

**UNIVERSIDAD NACIONAL DE SAN ANTONIO ABAD DEL CUSCO**

**FACULTAD DE INGENIERÍA ELÉCTRICA, ELECTRÓNICA, INFORMÁTICA  
Y MECÁNICA**

**ESCUELA PROFESIONAL DE INGENIERÍA ELECTRÓNICA**



**TESIS**

**“IMPLEMENTACIÓN DE UN SISTEMA DE CONTROL Y MONITOREO PARA  
INVERNADERO POR MEDIO DE UNA RED DE SENSORES INALÁMBRICOS  
(WSN) CON PROTOCOLO DE COMUNICACIÓN ZIGBEE”**

**Presentado por:**

**Bach. Diego Darcy Arredondo Huarac**

**Para optar el Título Profesional de Ingeniero Electrónico**

**Asesor:**

**MSc. Ing. Jorge Luis Arizaca Cusicuna**

**CUSCO – PERÚ**

**2023**

## INFORME DE ORIGINALIDAD

(Aprobado por Resolución Nro.CU-303-2020-UNSAAC)

El que suscribe, asesor del trabajo de investigación titulado "**IMPLEMENTACIÓN DE UN SISTEMA DE CONTROL Y MONITOREO PARA INVERNADERO POR MEDIO DE UNA RED DE SENSORES INALÁMBRICOS (WSN) CON PROTOCOLO DE COMUNICACIÓN ZIGBEE**", presentado por el bachiller **ARREDONDO HUARAC DIEGO DARCY**, con DNI número 72223296 para optar al Título Profesional de Ingeniero Electrónico.

Informe que el trabajo de investigación ha sido sometido a revisión por tres veces, mediante el software antiplagio, conforme al Artículo 6° del presente reglamento y de la evaluación de originalidad se tiene un porcentaje de 9%

**Evaluación y acciones del reporte de coincidencia para trabajos de investigación, tesis, textos, libros, revistas, artículos científicos, material de enseñanza y otros (Art. 7, inc 2 y 3)**

Porcentaje	Evaluación y acciones.	Marque con X
Del 1 al 10 %	No se considera plagio.	X
Del 11 al 30%	Devolver al usuario para las correcciones.	
Mayores a 31 %	El responsable de la revisión del documento emite un informe al inmediato jerárquico, quien a su vez eleva el informe a la autoridad académica para que tome las acciones correspondientes. Sin perjuicio de las sanciones administrativas que correspondan de acuerdo a ley	

Por tanto, en mi condición de Asesor, firmo el presente informe en señal de conformidad y adjunto la primera hoja del reporte del Sistema Antiplagio.

Cusco, 08 de enero del 2024

  
Jorge Luis Arizaca Cuscuna  
DNI: 42348906  
<https://orcid.org/0000-0003-2658-5492>

Se adjunta:

1. Reporte generado por el Sistema Antiplagio

2. Enlace del Reporte Generado por el Sistema Antiplagio:

<https://unsaac.tumilim.com/viewer/submissions/oid:27259:302284600?locale=es-MX>

NOMBRE DEL TRABAJO

**Volumen Diego Arredondo Final.pdf**

AUTOR

**Diego Arredondo Huarac**

RECUENTO DE PALABRAS

**29324 Words**

RECUENTO DE CARACTERES

**163405 Characters**

RECUENTO DE PÁGINAS

**160 Pages**

TAMAÑO DEL ARCHIVO

**9.5MB**

FECHA DE ENTREGA

**Jan 8, 2024 11:52 AM GMT-5**

FECHA DEL INFORME

**Jan 8, 2024 11:56 AM GMT-5****● 9% de similitud general**

El total combinado de todas las coincidencias, incluidas las fuentes superpuestas, para cada base

- 7% Base de datos de Internet
- Base de datos de Crossref
- 6% Base de datos de trabajos entregados
- 1% Base de datos de publicaciones
- Base de datos de contenido publicado de Crossref

**● Excluir del Reporte de Similitud**

- Material bibliográfico
- Material citado
- Material citado
- Coincidencia baja (menos de 10 palabras)

## ***DEDICATORIA***

*A mis amados padres, Norma y Edgardo, les expreso mi profundo agradecimiento por sus constante apoyo, paciencia, comprensión, amor y sabios consejos en cada etapa de mi vida.*

*A mi querida hermana Nathaly y mi adorada sobrina Sami, su presencia y aliento han sido un pilar fundamental en este camino, y estoy agradecido por contar con ellas en mi vida.*

## **AGRADECIMIENTO**

*Agradezco profundamente a mi familia; a mis padres y hermana por los valores y principios que han inculcado en mí, enseñándome a ser una persona perseverante, comprometida y responsable.*

*Un agradecimiento especial a mi asesor MSc. Ing. Jorge Luis Arizaca Cusucina, por su inestimable apoyo y colaboración a lo largo de la elaboración de la presente tesis. Su orientación y contribuciones han sido fundamentales para el éxito de este trabajo. Del mismo modo, a todos los docentes de la Escuela Profesional de Ingeniería Electrónica, por la enseñanza y valores adquiridos durante el transcurso de mi etapa universitaria.*

*Por último, quiero expresar mi sincero agradecimiento a los miembros del Laboratorio de Investigación e Innovación en Sistemas de Telecomunicaciones y Tecnologías de la Información de la UNSAAC, por proporcionarme el espacio, equipos y acceso a sus instalaciones. Su apoyo ha sido fundamental para llevar a cabo el desarrollo de esta tesis. De igual manera, a la Doc. Ana Beatriz Alvarez y al centro de estudios CUSTEC por la iniciativa en este proyecto.*

## Resumen

El uso de invernaderos para el cultivo de diferentes hortalizas viene creciendo en los últimos años dentro de las provincias de la Región del Cusco. La agricultura de precisión (AP) resulta muy beneficiosa para controlar parámetros físicos como la temperatura ambiente, humedad del suelo y otros parámetros dentro del sistemas de cultivo. La AP es posible gracias al uso de Tecnologías de la Información y Comunicación (TICs), dentro de ellas se encuentra la tecnología ZigBee que emplea un sistema de comunicación bidireccional, posee un consumo energético reducido, se integra fácilmente y proporciona una sólida seguridad.

En el presente trabajo se implementó una red de sensores inalámbricos (WSN) con protocolo de comunicación ZigBee para el control y monitoreo en tiempo real de los parámetros físicos de temperatura ambiente, humedad de suelo e intensidad lumínica dentro de un invernadero a nivel de prototipo.

Para alcanzar el objetivo se efectuó un análisis de campo que permitió precisar la arquitectura y diseño de red; así como la selección de los materiales. En la implementación se utilizaron los siguientes elementos: Gateway NI WSN-9792, Nodos NI WSN-3226 de la marca National Instruments, sensor de luz LDR, sensor de temperatura LM35, módulo de humedad de suelo y servidor físico con sistema operativo Windows 10Pro que cuenta con software LabVIEW Sp1 2015.

Los resultados obtenidos en LabVIEW Sp12015 permiten visualizar los datos en tiempo real de los parámetros físicos de temperatura ambiente, intensidad lumínica y humedad de suelo, así como el estado de los actuadores y la calidad de enlace de los nodos finales con el Gateway. Además, el sistema cuenta con un historial de eventos de los sensores y actuadores con la opción de registrarse en un formato xls.

Se obtuvo los siguientes valores para los parámetros físicos de: temperatura ambiente con un valor mínimo de 12°C y un máximo de 20°C, intensidad lumínica con un máximo de  $700 \frac{lm}{m^2}$  y humedad de suelo del 65% como mínima y el 71% de humedad de suelo como máxima. Logrando así el control y monitoreo de dichos parámetros dentro del invernadero, el monitoreo ayudo a la visualización de valores obtenidos por los sensores, mientras que el control desempeño el papel de mantener los parámetros físicos dentro del rango permisible para el cultivo dentro de un invernadero.

**Palabras clave:** WSN, ZigBee, Invernadero, LabVIEW

## Abstract

The use of greenhouses for the cultivation of different vegetables has been growing in recent years in the provinces of the Cusco Region. Precision agriculture (PA) is very beneficial to control physical parameters such as ambient temperature, soil moisture and other parameters within the cropping systems. PA is possible thanks to the use of Information and Communication Technologies (TICs), including ZigBee technology, which uses a bidirectional communication system, has low energy consumption, is easily integrated and provides solid security. As it is a personal network (PAN), it allows us to realize an embedded system.

In this work, a wireless sensor network (WSN) with ZigBee communication protocol was implemented to control and monitor in real time the physical parameters of temperature, soil moisture and light intensity in a prototype greenhouse.

To achieve the objective, a field analysis was carried out to determine the network architecture and design, as well as the selection of materials. The following elements were used in the implementation: NI WSN-9792 Gateway and NI-WSN-3226 Node of the National Instruments brand, LDR light sensor, LM35 temperature sensor, soil moisture module and physical server with Windows 10Pro operating system with LabVIEW Sp1 2015 software.

The results obtained in LabVIEW Sp12015 allow the visualization of real-time data of the physical parameters of temperature, light intensity and soil moisture, as well as the status of the actuators and the link quality of the end nodes with the Gateway. In addition, the system has a history of sensor and actuator events with the option of recording them in an xls format.

The following values were obtained for the physical parameters: ambient temperature with a minimum value of 12°C and a maximum of 20°C, light intensity with a maximum of  $700 \frac{lm}{m^2}$  and soil humidity of at least 65% and 71% soil humidity as a maximum. Thus achieving the control and monitoring of said parameters within the greenhouse, the monitoring helps to display the values obtained by the sensors, while the control plays the role of maintaining the physical parameters within the permissible range for cultivation within a greenhouse.

**Keywords:** WSN, ZigBee, Greenhouse, LabVIEW

# Índice

<b>Resumen</b> .....	IV
<b>Abstract</b> .....	V
<b>Índice</b> .....	VI
<b>Lista de figuras</b> .....	XIII
<b>Lista de tablas</b> .....	XIX
<b>CAPÍTULO I</b> .....	1
<b>1. Aspectos generales</b> .....	1
<b>1.1. Planteamiento del problema</b> .....	1
<b>1.2. Formulación del problema</b> .....	2
1.2.1. Problema general.....	2
1.2.2. Problemas específicos .....	2
<b>1.3. Objetivos</b> .....	3
1.3.1. Objetivo general .....	3
1.3.2. Objetivos específicos.....	3
1.4. Justificación .....	3
<b>1.5. Limitaciones</b> .....	4
<b>1.6. Alcances</b> .....	4
<b>CAPÍTULO II</b> .....	5
<b>2. Marco teórico</b> .....	5
<b>2.1. Antecedentes de la investigación</b> .....	5
<b>2.2. BASES TEORICAS</b> .....	6



2.2.1.	Red de sensores inalámbricos (WSN).....	6
2.2.2.	Elementos de una red de sensores inalámbricos .....	7
2.2.2.1.	Estación base .....	7
2.2.2.2.	Nodos de coordinación o Gateway .....	7
2.2.2.3.	Nodos.....	7
2.2.3.	Topologías WSN.....	7
2.2.4.	Estándar IEEE 802.15.4 .....	8
2.2.4.1.	LR-WPAN.....	8
2.2.4.2.	Arquitectura del estándar IEEE 802.15.4 .....	8
2.2.4.3.	Capa Física del Estándar IEEE 802.15.4 .....	9
2.2.5.1.	Arquitectura ZigBee .....	10
2.2.5.2.	Capa física .....	11
2.2.5.3.	Capa control de acceso de medio (MAC).....	14
2.2.5.4.	Capa de Red.....	17
2.2.5.5.	Capa de Aplicación.....	18
2.2.5.6.	Modulación ZigBee .....	19
2.2.5.7.	Tipos de Nodos.....	23
2.2.5.8.	Topologías de Red ZigBee .....	23
2.2.6.	Equipos Wireless Sensor Network (WSN) NI.....	24
2.2.6.1.	Gateway Ethernet NI WSN-9792 .....	25
2.2.6.2.	Nodo NI-3226 WSN .....	25
2.2.6.3.	Topologías de redes para equipos NI-WSN .....	26

2.2.7.	¿Qué es una dirección IP? .....	26
2.2.7.1.	Direccionamiento IPv4 .....	27
2.2.7.2.	Dirección IP de Clase B.....	28
2.2.7.3.	Dirección IP Estática .....	28
2.2.8.	Software LabVIEW .....	28
2.2.9.	Sensores.....	29
2.2.10.	Agricultura de Precisión .....	30
2.2.12.	Fragaria (Fresa).....	31
<b>CAPÍTULO III.....</b>		<b>33</b>
<b>3. Diseño e implementación de la red de sensores inalámbricos WSN y configuración de equipos .....</b>		<b>33</b>
<b>3.1. Introducción .....</b>		<b>33</b>
<b>3.2. Elección de elementos que conformarán la red.....</b>		<b>34</b>
3.2.1.	Puerta de enlace Gateway .....	34
3.2.2.	Nodo final o Nodo sensor.....	36
<b>3.3. Descripción de los equipos a usar .....</b>		<b>37</b>
3.3.1.	Puerta de enlace Gateway NI-9792.....	37
3.3.1.1.	Especificaciones técnicas .....	37
3.3.1.2.	Fuente de alimentación para el Gateway .....	38
3.3.2.	Nodo sensor final WSN NI-3226 .....	38
3.3.2.1.	Especificaciones técnicas .....	39
3.3.2.2.	Puertos del Nodo NI-3226.....	39
3.3.2.3.	Entradas y salidas del Nodo WSN NI-3226 .....	40

3.3.2.4.	Fuente de alimentación del Nodo NI-3226.....	41
3.3.3.	Servidor fisco (PC).....	41
3.3.4.	Sensores.....	42
3.3.4.1.	Sensor de humedad YL-69 .....	42
3.3.4.2.	Sensor de temperatura LM35 .....	42
3.3.4.3.	Sensor de luz LDR.....	43
3.3.5.	Actuadores.....	43
3.3.5.1.	Bomba de agua de diafragma 12v DC.....	43
3.3.5.2.	Ventilador de 12v DC.....	44
3.3.5.3.	Foco LED de cultivo.....	45
3.3.6.	Elementos adicionales .....	46
3.3.6.1.	Tránsito NPN 2N2222A .....	46
3.3.6.2.	Relé.....	46
3.3.7.	Invernadero.....	47
<b>3.4.</b>	<b>Acondicionamiento de señal, generación de placas, variables de Nodo y conexiones .....</b>	<b>48</b>
3.4.1.	Acondicionamiento de señal de los sensores .....	48
3.4.1.1.	Sensor de humedad.....	48
3.4.1.2.	Sensor de Luz .....	49
3.4.1.3.	Sensor de temperatura .....	51
3.4.1.4.	Mini bomba de diafragma.....	51
3.4.2.	Generación de placas.....	53
3.4.2.1.	Placa de humedad de suelo .....	53

3.4.2.2.	Placa de Intensidad de Luz .....	54
3.4.2.3.	Placa de temperatura ambiente .....	55
3.4.3.	VARIABLES DE NODO Y CONEXIONES .....	55
3.4.3.1.	VARIABLES DE LOS NODOS .....	55
3.4.3.2.	CONEXIONES .....	56
<b>3.5.</b>	<b>Configuración de los equipos WSN NI.....</b>	<b>57</b>
3.5.1.	Configuración de la dirección IP del Gateway.....	57
3.5.2.	Configuración de la entrada Ethernet del servidor físico (PC) .....	59
3.5.3.	Instalación de la licencia del Software en la puerta de enlace NI-9792 (Gateway)..	62
3.5.4.	Adopción de Nodos WSN NI-3226. ....	65
3.5.5.	Configuración de los nodos WSN NI-3226 .....	67
3.6.	Desarrollo del proyecto en el Software LabVIEW .....	68
3.6.1.	Creación del proyecto en LabVIEW 2015 SP1 .....	68
3.6.2.	Generación del Instrumento Virtual (VI) en el proyecto .....	70
3.6.3.	Configuración de la salida digital de los nodos WSN NI-3226. ....	71
3.6.3.1.	Configuración del modo Drive High en LabVIEW.....	71
3.6.3.2.	Conexión física en el modo Drive High (Sourcing). ....	73
3.6.4.	Generación de la Interfaz Hombre Máquina (HMI) y programación por diagrama de bloque. 74	
3.6.4.1.	Generación del VI Monitoreo.....	75
3.6.4.2.	Generación del VI nodo.....	78
3.6.4.3.	Generación de la VI gráfica.....	78
3.6.4.4.	Generación VI Tabla. ....	79

3.6.4.5.	Generación de los VI página y pantalla.....	80
3.6.5.	Adquisición de variables analógicas y respuesta digital .....	81
<b>3.7.</b>	<b>Ubicación de la red de sensores WNS .....</b>	<b>83</b>
3.7.1.	Ubicación del servidor de la red WSN.....	83
3.7.2.	Ubicación de la puerta de enlace WSN NI-9792 .....	83
3.7.3.	Ubicación de los nodos finales.....	83
3.7.4.	Ubicación de los sensores .....	84
3.7.4.1.	Sensor de humedad de suelo.....	84
3.7.4.2.	Sensor de temperatura ambiente.....	84
3.7.4.3.	Sensor de Luz .....	85
3.7.5.	Ubicación de los actuadores .....	85
3.7.5.1.	Mini bomba de agua .....	85
3.7.5.2.	Ventilador 12v .....	86
3.7.5.3.	Lámparas LED de cultivo.....	87
<b>CAPÍTULO IV</b>	<b>.....</b>	<b>88</b>
<b>4.</b>	<b>Pruebas y resultados.....</b>	<b>88</b>
<b>4.1.</b>	<b>Calidad del enlace-nodo Gateway variando canales de comunicación.....</b>	<b>88</b>
<b>4.2.</b>	<b>Medición de la potencia de la señal en línea de vista directa.....</b>	<b>90</b>
<b>4.3.</b>	<b>Calibración de los sensores con el equipo homologado.....</b>	<b>92</b>
4.3.1.	Temperatura Ambiente.....	92
4.3.2.	Intensidad de Luz .....	94
4.3.3.	Humedad de suelo .....	96

<b>4.4. Funcionamiento del sistema</b> .....	98
4.4.1. Pruebas con el HMI.....	98
4.4.1.1. Panel de usuario.....	99
4.4.1.2. Enlace de nodos .....	100
4.4.1.3. Entorno Gráfico .....	100
4.4.1.4. Historial de eventos .....	101
4.4.2. Almacenamiento de datos .....	102
4.4.3. Gráficas sensor actuador de cada variable .....	102
4.4.3.1. Humedad de Suelo.....	102
4.4.3.2. Temperatura Ambiente .....	104
4.4.3.3. Intensidad de luz.....	105
<b>4.5. Resultados</b> .....	107
<b>4.6. Costos</b> .....	108
<b>Conclusiones</b> .....	109
<b>Recomendaciones</b> .....	110
<b>Referencias</b> .....	112

## Lista de figuras

Figura 2.1. Redes Topológicas WSN [10] .....	8
Figura 2.2. Arquitectura del estándar IEE 802.15.4 (LR-WPAN) [13]. .....	9
Figura 2.3 Interpretación de conectividad ZigBee [15]. .....	10
Figura 2.4 Arquitectura ZigBee [16]. .....	11
Figura 2.5 Comunicación de capas que solicita y brinda servicio [17]. .....	14
Figura 2.6 Referencia con la subcapa MAC entre PHY y NWK [17]. .....	15
Figura 2.7 Espacio de tramas [17]. . .....	15
Figura 2.8 Interfaz de administración y servicio de datos entre la capa física y la capa de control acceso a los medios (MAC) [17]. .....	16
Figura 2.9 Transferencia de datos de dos dispositivos ZigBee pasando por sus capas [17]....	17
Figura 2.10 Interfaz de la capa de Red [17]. .....	18
Figura 2.11 Trasmisor básico DSSS [18] .....	20
Figura 2.12 señal espectral de potencia transmitida [18]. .....	21
Figura 2.13 Receptor básico DSSS [18]. .....	21
Figura 2.14 Señal espectral de potencia recibida [18]. .....	21
Figura 2.15 Desplazamiento de chip en la modulación O-QPSK [11]. .....	22
Figura 2.16 Forma de onda de medio pulso sinusoidal [11]. .....	22
Figura 2.17 Topologías de Red ZigBee [16]. .....	24
Figura 2.18 XBEE Gateway NI-9792 WSN [19]. .....	25
Figura 2.19 Nodo WSN NI-3226 [20]. .....	26
Figura 2.20 Topologías de Red WSN .....	26

Figura 2.21 Dirección IP [23].	27
Figura 2.22 Direccionamiento IPv4 [23].	28
Figura 2.23 Direccionamiento IP Clase B [26].	28
Figura 2.24 Software LabVIEW 2015	29
Figura 2.25 Etapas de la agricultura de precisión [15].	30
Figura 3.1 Red de sensores inalámbricos WSN	33
Figura 3.2 Puerta de enlace Gateway NI-9792 (Elaboración Propia).	38
Figura 3.3 Fuente de alimentación del Gateway NI-9792	38
Figura 3.4 Nodo WSN NI-3226 (Elaboración Propia)	39
Figura 3.5 Vista de las entradas del nodo WSN NI-3226.	40
Figura 3.6 Especificaciones técnicas del servidor (PC)	41
Figura 3.7 Sensor de humedad YL-69	42
Figura 3.8 Sensor de temperatura LM35	42
Figura 3.9 Sensor de Luz LDR	43
Figura 3.10 Mini bomba de agua de diafragma	44
Figura 3.11 ventilador de 12v DC.	44
Figura 3.13 Focos Led Cultivo interior.	46
Figura 3.14 Transistor NPN 2N 2222.	46
Figura 3.15 Relé DC.	47
Figura 3.16 Invernadero.	47
Figura 3.17 Diseño de la red WSN implementado.	48
Figura 3.18 Conexión en Alto del LDR.	50



Figura 3.19 Circuito de humedad de suelo. ....	53
Figura 3.20 Circuito PCB de humedad de suelo. ....	53
Figura 3.21 Placa de humedad de suelo. ....	54
Figura 3.22 Circuito de intensidad de luz. ....	54
Figura 3.23 Circuito PCB de intensidad de luz. ....	54
Figura 3.24 Placa de intensidad de luz. ....	54
Figura 3.25 Circuito de temperatura ambiente. ....	55
Figura 3.26 Circuito PCB de temperatura ambiente. ....	55
Figura 3.27 Placa de temperatura ambiente. ....	55
Figura 3.28 Conexión al Nodo 1. ....	56
Figura 3.29 Conexión al Nodo 2. ....	57
Figura 3.30 Ventana <b>Remote Systems</b> . ....	58
Figura 3.31 Ventana <b>Systems Settings</b> . ....	58
Figura 3.32 Ventana Network Settings. ....	59
Figura 3.33 Configuración de IP del Gateway por NI-Max. ....	59
Figura 3.34 Pasos para acceder a la configuración para la conexión de área local. ....	60
Figura 3.35 Modificación de la dirección IP del servidor. ....	61
Figura 2.36 NI-9792 Conectado con el servidor. ....	62
Figura 3.37 Cuadro de diálogo Software dentro <b>Remote Systems</b> . ....	63
Figura 3.38 ejecución de la opción <b>Add/remote Software</b> . ....	63
Figura 3.49 Tiempo para la inicialización de la instalación. ....	64
Figura 3.40 Instalación de licencia NI-WSN 15.0 – Nov 2015. ....	64

Figura 3.41 Componentes de la instalación de licencia.....	64
Figura 3.42 Instalación del software NI-WSN 15.0 NOV 2015 en proceso.....	65
Figura 3.43 Finalización de la instalación. ....	65
Figura 3.44 Visualización del Software instalado en la Gateway .....	65
Figura 3.45 opción WSN dentro del Gateway .....	66
Figura 3.46 Información del Nodo WSN NI-3226 .....	66
Figura 3.47 Cuadro de diálogo para la adopción de nodos.....	67
Figura 3.48 Nodos NI-3226 adoptados al Gateway NI-9792. ....	67
Figura 3.49 Cuadro de diálogo para la configuración de nodos adoptados. ....	68
Figura 3.50 Generación de proyecto en LabVIEW .....	68
Figura 3.51 Ventana de opciones de proyecto dentro de LabVIEW. ....	69
Figura 3.52 modo de añadir dispositivo al proyecto.....	69
Figura 3.53 Selección del Gateway NI-9792.....	70
Figura 3.54 Despliegue y visualización del Gateway con los nodos adoptados.....	70
Figura 3.55 Generación de las ventanas VI. ....	71
Figura 3.56 Pantallas VI de LabVIEW 2015 Sp1.....	71
Figura 3.57 Acceso a las propiedades del nodo.....	72
Figura 3.58 Elección de la entrada/salida Digital. ....	72
Figura 3.59 Elección de la salida digital alta. ....	73
Figura 3.60 Conexión Física del modo <b>Drive High</b> .....	73
Figura 3.61 VI utilizados dentro del programa.....	74
Figura 3.62 Temperatura ambiente en VI Monitoreo. ....	75

Figura 3.63 Humedad de suelo en VI monitoreo. ....	76
Figura 3.64 Control de tiempo del actuador de la variable humedad de suelo. ....	77
Figura 3.65 Intensidad de luz en VI monitoreo. ....	77
Figura 3.66 Estado de los actuadores VI monitoreo. ....	78
Figura 3.67 VI Nodo. ....	78
Figura 3.68 VI gráfica. ....	79
Figura 3.69 VI Tabla. ....	79
Figura 3.70 Programación VI Pagina. ....	80
Figura 3.71 VI pantalla. ....	80
Figura 3.72 Diagrama de flujo para la adquisición de datos y acción del actuador .....	82
Figura 3.73 Puerta de enlace WSN NI-9792 en las instalaciones de LIISTTI. ....	83
Figura 3.74 Ubicación de los nodos en el invernadero. ....	84
Figura 3.75 Ubicación del sensor de humedad de suelo .....	84
Figura 3.76 Ubicación del sensor de temperatura ambiente .....	85
Figura 3.77 Ubicación del sensor de luz .....	85
Figura 3.78 Ubicación de la mini bomba de agua .....	86
Figura 3.79 Ubicación del Ventilador .....	86
Figura 3.80 Ubicación de la lampara led .....	87
Figura 4.1 Canales con buena comunicación (11,12,13,15,16,17,18) en NI-Max. ....	88
Figura 4.2 Canales con una excelente comunicación (14,19,20,21,22,23,24) en NI-Max. ....	89
Figura 4.4 Acopladores para realizar la medición. ....	90
Figura 4.5 Potencia emitida por el Gateway. ....	90

Figura 4.6 Potencia emitida por el Nodo .....	91
Figura 4.7 Medición de Potencia con el analizador de espectro RSA306B. ....	92
Figura 4.8 Calibración del valor medido del sensor de temperatura. ....	93
Figura 4.9 Medición de temperatura fuera del invernadero.....	93
Figura 4.10 Medición de Temperatura dentro del invernadero. ....	94
Figura 4.11 Medición de la intensidad de luz en el invernadero. ....	96
Figura 4.12 Medición de humedad de suelo en el invernadero. ....	97
Figura 4.13 Medición de humedad de suelo fuera de invernadero. ....	98
Figura 4.14 Funcionamiento en condiciones normales.....	99
Figura 4.15 Funcionamiento en condiciones fuera de parámetros .....	100
Figura 4.16 Prueba en calidad de enlace en la HIM .....	100
Figura 4.17 Gráficas en la HIM .....	101
Figura 4.18 Historial de eventos HIM .....	101
Figura 4.19 Registro de historial de eventos.....	102
Figura 4.20 Gráfica humedad de suelo (sensor) .....	102
Figura 4.21 Gráfica actuador humedad de suelo .....	103
Figura 4.22 Gráfica sensor vs actuador (humedad de suelo).....	103
Figura 4.23 Gráfica Temperatura Ambiente (sensor) .....	104
Figura 4.24 Gráfica Actuador de Temperatura Ambiente .....	104
Figura 4.25 Gráfica sensor vs actuador (temperatura ambiente) .....	105
Figura 4.26 Gráfica Intensidad de Luz (sensor).....	105
Figura 4.27Gráfica de actuador de intensidad de luz.....	106

Figura 4.28 Gráfica sensor vs actuador (intensidad de luz).....	106
---	-----

## Lista de tablas

Tabla 2.1 Bandas de frecuencia y velocidad de datos Estándar IEEE 802.15.4 [13] .....	10
Tabla 2.2 Capa Física ZigBee [16] .....	11
Tabla 2.3 Asignación de canales [17]. .....	12
Tabla 3.1 Comparación de las puertas de enlace (Gateway) ZigBee .....	35
Tabla 3.2 Comparación de nodos ZigBee.....	36
Tabla 3.3 Especificaciones del NI-9792 (Elaboración propia).....	37
Tabla 3.4 Especificaciones técnicas del nodo NI-3226 .....	39
Tabla 3.5 Especificaciones técnicas del nodo NI-3226 .....	39
Tabla 3.6 Entradas y Salidas del Nodo WSN NI-3226.....	40
Tabla 3.7 Canales usados por los equipos NI WSN (estándar IEEE 802.15.4).....	40
Tabla 3.8 Consumo de energía del nodo NI-3226. ....	41
Tabla 3.9 Especificaciones Técnicas del Sensor de Humedad YL-69 [32]. .....	42
Tabla 3.10 Especificaciones Técnicas del Sensor de Temperatura LM35 [33]. .....	43
Tabla 3.11 Especificaciones Técnicas del Sensor de Luz LDR [35]. .....	43
Tabla 3.12 Especificaciones Técnicas de la mini-bomba de agua [36]. .....	44
Tabla 3.13 Especificaciones Técnicas del Ventilador [37]. .....	45
Tabla 3.14 Especificaciones Técnicas del Transistor NPN 2N2222A [39]. .....	46
Tabla 3.15 Especificaciones Técnicas del Relé 5V [40]. .....	47
Tabla 3.15 Conversión Analítica del Sensor de Humedad .....	49

Tabla 3.16 Conversión Analítica del LDR .....	51
Tabla 3.17 Conversión Analítica del LM35 .....	51
Tabla 4.1 Calidad de enlace de los nodos en LabVIEW y NI MAX .....	89
Tabla 4.2 Potencias medidas del Gateway y del Nodo.....	92
Tabla 4.3 Rangos en Lux del equipo homologado. ....	94
Tabla 4.4 Rangos para la HIM.....	95
Tabla 4.5 Cuadro comparativo del sensor LDR con el equipo homologado.....	95
Tabla 4.6 Rango de Humedad de suelo del equipo homologado.....	96
Tabla 4.7 Rangos para el HIM.....	96
Tabla 4.8 Cuadro comparativo del sensor YL-69 con el equipo homologado.....	97
Tabla 4.9 Costo de materiales y equipos usados para la red WSN.....	108

# CAPÍTULO I

## 1. Aspectos generales

### 1.1. Planteamiento del problema

Actualmente, el cultivo de diversas hortalizas en invernaderos se practica cada vez más, incrementando su uso en diversas localidades del departamento del Cusco, en cultivos como col, beterraga, zanahoria, coliflor, brócoli, tomate, espinaca, apio, hongos comestibles, fragarias, flores y rosas. Gracias al apoyo de las municipalidades y empresas privadas que motivan al cultivo de dichas hortalizas por medio de invernaderos en diversas provincias alto andinas, sin embargo, dichos invernaderos no cuentan con sistema de monitoreo y control autónomo en su totalidad, en algunos casos solo hacen uso de termómetros ambientales para medir la temperatura dentro del invernadero.

La comunidad de Pataccolca, ubicada a 3800 m.s.n.m en el departamento de Cusco, implementó invernaderos con el fin de cultivar tres variedades de fragarias, comúnmente llamadas fresas (Camino Real, Camarosa, Aroma). El uso de estos invernaderos se dio para obtener una mejor producción de los cultivos de fragarias, adecuando las condiciones climatológicas requeridas por esta hortaliza, para lo cual, contaron con el apoyo del Instituto Nacional de Innovación Agraria (INIA) [1].

En el distrito de Chamaca, la empresa Cooper Acción comprobó el gran avance de producción de fragarias por medio de un grupo de emprendedoras denominadas como Asociación de Mujeres Pachamama, quienes recibieron apoyo inicial en la construcción de un invernadero de fragarias, la cual viene produciendo fresas de primera calidad y esta producción se comercializa en el mismo distrito [2].

Uno de los principales problemas en el cultivo de fragarias dentro de invernaderos es su bajo rendimiento a causa del pésimo control de los parámetros de temperatura, humedad del

suelo y luz. En diversas localidades de la Región Cusco, donde se cultiva fresas en invernaderos, dentro de los cuales muchos de ellos manejan solo dos parámetros: temperatura y humedad del suelo, estos parámetros son controlados manualmente. En muchos invernaderos se hace uso de termómetros digitales para cuantificar la temperatura ambiente y el uso de cintillos de riego por goteo para humedecer el suelo, en este último parámetro existe el riesgo de proveer un pobre suministro de agua o por el contrario un exceso de suministro de agua para los cultivos. Para el funcionamiento óptimo de los invernaderos se requiere una temperatura estable, nivel adecuado de luminosidad, cantidad necesaria de agua para el riego y la acción oportuna para mantener estas variables dentro de los rangos adecuados para el cultivo de fragarias.

## **1.2. Formulación del problema**

### **1.2.1. Problema general**

De lo anteriormente expuesto se tiene el problema general:

En las provincias de Pataccolca y Chamaca existe una carencia de un sistema de control y monitoreo para los parámetros físicos de luminosidad, temperatura ambiente y humedad de suelo para invernadero de fruticultura.

### **1.2.2. Problemas específicos**

- Ausencia de un sistema de control y monitoreo en el parámetro físico de temperatura ambiente en un invernadero para el cultivo de fragaria.
- Falta de un sistema de control y monitoreo en el parámetro físico de luminosidad en un invernadero para el cultivo de fragaria.
- Ausencia de un sistema de control y monitoreo en el parámetro físico de humedad de suelo en un invernadero para el cultivo de fragaria.



### **1.3. Objetivos**

#### **1.3.1. Objetivo general**

Implementar, a nivel de prototipo una red de sensores inalámbricos (WSN) con protocolo de comunicación ZigBee para el control y monitoreo en tiempo real para un invernadero.

#### **1.3.2. Objetivos específicos**

- Determinar los sensores y actuadores de temperatura, humedad de suelo y luminosidad para controlar y monitorear estas variables físicas.
- Diseñar e implementar una red de sensores inalámbricos (WSN), a nivel de prototipo, para el control y monitoreo de las variables físicas de temperatura, luminosidad y humedad de suelo en un invernadero para cultivo de fragarias.
- Validar el funcionamiento completo de la red de sensores inalámbricos (WSN) para el control y monitoreo en tiempo real de un invernadero de cultivo de fragarias.

### **1.4. Justificación**

En la Región de Cusco, el cultivo de fragarias por medio de invernaderos viene creciendo en las zonas alto andinas, sin embargo, no existe un control adecuado de los parámetros de temperatura, luminosidad y humedad de suelo. Un sistema de riego eficiente, temperatura y luminosidad adecuada tienen un papel importante en cualquier cultivo agrícola, al no controlar estos parámetros ocasiona que la producción no sea la más adecuada, por ese motivo que se desea hacer uso de la agricultura de precisión por medio de un sistema de control y monitoreo en tiempo real con una red de sensores inalámbricos (WSN) con ayuda del Gateway NI-9792 y los nodos NI-3226, de esa forma poder controlar y monitorear dichos parámetros y mejorar la producción de cultivos de fragarias en invernaderos alto andinos.

## **1.5. Limitaciones**

- La implementación del sistema será a nivel de prototipo.
- Se monitorizarán tres parámetros: luminosidad, temperatura ambiente y humedad de suelo dentro de invernadero de fragarias.
- Se usará el Software LabVIEW 2015 SP1 licenciada para la visualización y control de los parámetros a medir.
- Se usarán equipos industriales para la generación de red de sensores inalámbricos.

## **1.6. Alcances**

Con el desarrollo de la presente tesis se permitirá:

- El desarrollo, a nivel de prototipo, del control y monitoreo de un invernadero se realizará por medio de una red de sensores inalámbricos (WSN) en tiempo real con protocolo de comunicación ZigBee.
- Se monitorizará las variables físicas de temperatura, humedad de suelo y luminosidad para un invernadero de cultivo de fragaria.
- La activación y/o desactivación de los actuadores, se realizará por medio de un control básico ON/OFF dentro del invernadero de cultivo de fragaria.

## CAPÍTULO II

### 2. Marco teórico

#### 2.1. Antecedentes de la investigación

En el artículo elaborado en el 2014 por Shaharil Mad Saad titulado **“A real-time greenhouse monitoring system for mango with Wireless Sensor Network (WSN)”**, publicado en la IEEE [3]. El documento tiene como objetivo el uso de la agricultura de precisión para plantaciones de mangos Harumanis en invernaderos, por medio de equipos de NATIONAL INSTRUMENTS, tomando como nodo de puerta de enlace al NI-9792 y nodos NI-WSN -3202 como módulos de sensado, al cual se conectaron tres tipos de sensores: gas (TGS4161), temperatura y humedad (módulo de Carlo Gavazzi). Al cultivar plantas en un invernadero, la floración de Harumanis se puede controlar y estará protegida de fuertes lluvias y condiciones climáticas adversas, se concluyó que los primeros resultados recopilados muestran que los mangos se pueden plantar con éxito de una manera más controlada en un invernadero, de hecho, si se planifica adecuadamente, se puede obtener una producción continua de frutas de un invernadero en particular.

En el proyecto de tesis, elaborado en el 2017 por Carlos Daniel Arcos Guamán titulado **“Diseño e implementación de un sistema electrónico para el monitoreo, control de la helada y riego, en huertos de fresa por medio de redes de sensores inalámbricos con hardware libre”**, en la Escuela superior Politécnica de Chimborazo facultad de Informática y Electrónica [4], propone el uso de una red de sensores inalámbricos por medio de módulos de radio frecuencia para la transmisión y recepción de los datos adquiridos, así mismo el uso de sensor para el nivel de humedad de suelo FC-28, humedad y temperatura ambiente DTH21 y paneles solares de 5V para la alimentación, hace uso de Arduino mega y Arduino Pro-mini para el procesamiento y visualización de datos, la visualización se hace por medio de pantalla

LCD. Concluyendo que al estar las plantaciones de fresas al aire libre son afectadas por los cambios climáticos de dicha zona, sin embargo, la correcta irrigación de estas plantaciones de fresa optimiza la producción del fruto.

En el proyecto de tesis, elaborado en el 2018 por Ricardo Miguel Salinas Arcos titulado **“Diseño de un prototipo de sistema automatizado con Arduino para riego en el cultivo de fresas”**, en la Universidad de Guayaquil facultad de Ingeniería Industrial e Ingeniería en Teleinformática” [5], propone un sistema automatizado para el sensado de humedad de suelo y a su vez actuadores para la irrigación por medio del Arduino Mega 2560, los sensores utilizados fueron el DTH21 para la humedad y temperatura ambiente, YL38 sensor de humedad de suelo y un servidor de web local para monitorear los parámetros adquiridos, dicho servidor cuenta con una comunicación HTTP, para la comunicación del Arduino con el servidor se utilizó el módulo Shield Ethernet. Concluyendo que el prototipo de riego controlado es óptimo gracias a que la irrigación se dará solo cuando el nivel de humedad de suelo sea menor a lo establecido además los sensores utilizados cumplieron adecuadamente con los requerimientos.

## **2.2. BASES TEORICAS**

### **2.2.1. Red de sensores inalámbricos (WSN)**

Una red de sensores inalámbricos está compuesta de una estación base, un Gateway y una serie de nodos distribuidos estratégicamente. Estos nodos utilizan una variedad de sensores para monitorear varios parámetros como temperatura, humedad, sonido, vibración, presión, movimiento, contaminantes, entre otros. Los nodos pueden clasificarse como estacionarios o móviles, siendo unidades autónomas que cuentan con componentes clave, como un microcontrolador, una fuente de alimentación, típicamente baterías de larga duración, un transceptor de radio RF y un sensor externo al nodo. [6].

## **2.2.2. Elementos de una red de sensores inalámbricos**

### **2.2.2.1. Estación base**

Es aquella que recopila los datos acumulados de la red por medio de los nodos de coordinación (Gateway), suele estar compuesta por un ordenador personal (PC) o algún sistema de visualización embebido [7].

### **2.2.2.2. Nodos de coordinación o Gateway**

Son dispositivos denominados comúnmente como puerta de enlace. Su función es recibir o y retransmitir los mensajes emitidos por los diversos nodos conectados a la red, canalizándolos al centro de control mediante de una conexión TCP/IP [7].

### **2.2.2.3. Nodos**

- Final: nodo encargado de emitir los datos adquiridos por los diversos sensores externos y, al mismo tiempo, es capaz de ejecutar acciones de control cuando recibe señales digitales. La información recaudada puede ser emitida directamente al Gateway o por medio de un nodo router, dependerá de la topología que se desea usar [8].
- Router: nodo encargado de direccionar el o los mensajes del nodo sensor al Gateway. El nodo router se encuentra permanentemente en funcionamiento dentro de la red de comunicación [8].

## **2.2.3. Topologías WSN**

En el contexto de las redes de sensores inalámbricos (WSN), se encuentran varias topologías de red, que hacen referencia a la configuración física de los componentes y la transmisión de información a través de dicha estructura. Entre las diversas arquitecturas de WSN, las más comúnmente empleadas incluyen la topología en estrella, en malla y en árbol [9].

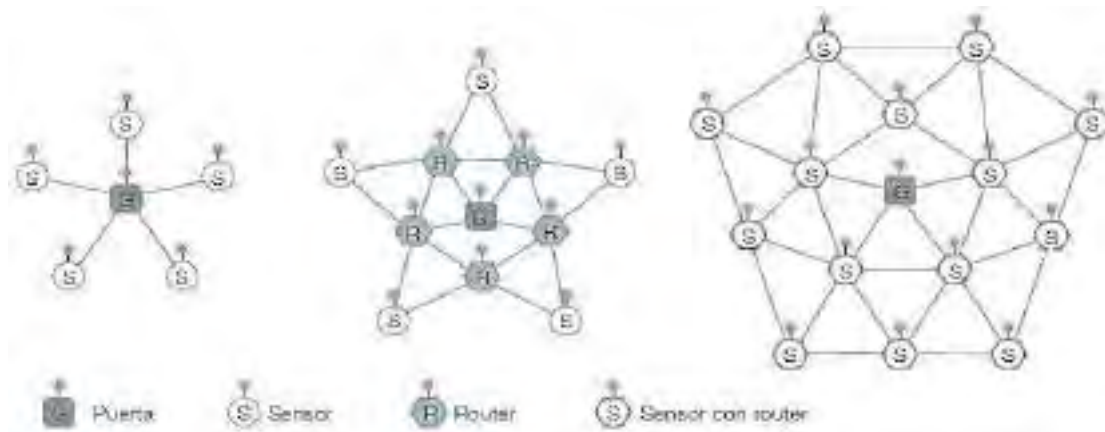


Figura 2.1. Redes Topológicas WSN [10]

## 2.2.4. Estándar IEEE 802.15.4

Las tecnologías inalámbricas de bajo consumo energético, así como la transmisión de datos a bajas tasas en una Red de Área Personal (PAN), definida por la capa física y la subcapa de control de acceso al medio CSMA/CA, se rigen por el estándar IEEE 802.15.4. Este diseño adopta las redes inalámbricas conocidas como LR-WPAN (Low-Rate Wireless Personal Area Network), que sirven como base específica para protocolos de comunicación como ZigBee [11].

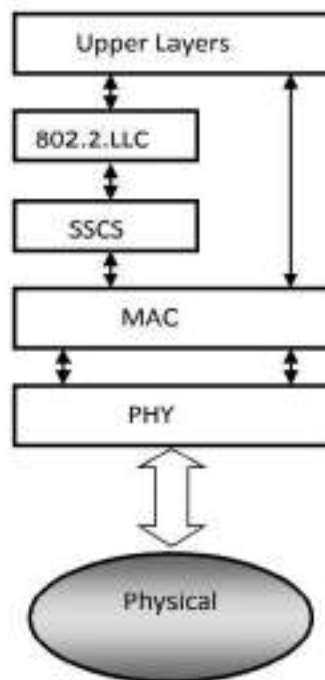
### 2.2.4.1. LR-WPAN

La Low-Rate Wireless personal área Network es una red personal con bajas tasas de transmisión. Esta red es aproximadamente sencilla y de bajo consumo de potencia, que consiente la conexión inalámbrica. La red posee fiabilidad de transferencia de datos, simpleza de instalación, operación en un alcance reducido, buena duración de baterías, velocidades de datos de 20 Kbps, 40Kbps, 250Kbps y un bajo costo de adquisición [12].

### 2.2.4.2. Arquitectura del estándar IEEE 802.15.4

El estándar IEEE 802.15.4 está basado en el modelo OSI (OPEN SYSTEM INTERCONNECTION), donde se representan las capas de control y acceso al medio (MAC Medium Access Control) y la capa física (PHY Physical Layer) donde se encuentra el transceptor de radio frecuencia (RF- Radio Frecuencia), todos los dispositivos de LR-WPAN

poseen estas capas [12] [13].



*Figura 2.2. Arquitectura del estándar IEE 802.15.4 (LR-WPAN) [13].*

#### **2.2.4.3. Capa Física del Estándar IEEE 802.15.4**

La capa física más conocida por sus siglas en inglés PHY (Physical Layer) es la encargada de proporcionar dos servicios físicos: el servicio de datos PHY y gestión PHY por medio de la interfaz de administración de capa física PLME (Physical Layer Management Entity). La PHY aprueba la emisión y recepción de unidades de paquete de datos dentro de la de capa física (PPDU-PHY-Protocol Data Unitis) por medio del canal de radio físico. El estándar IEEE 802.15.4 dentro de la PHY presenta dos alternativas dentro de la banda de frecuencia, estas opciones se basan en la modulación de espectro ensanchado de secuencia directa (DSSS), donde se puede encontrar tres tasas de datos en tres frecuencias: 20kpbs en 868Mhz, 40kpbs en 915 Mhz y 250kpbs en 2.4GHz, para una velocidad de datos mayor a la de 2.4 GHz se le asigna una modulación de orden superior. La PHY se responsabiliza del: prendido y apagado del transceptor de radio, selección de la frecuencia de canal, indicador de calidad (LQI) de unidades de datos y la trasmisión y recepción de los paquetes de datos [11] [13].

Tabla 2.1 Bandas de frecuencia y velocidad de datos Estándar IEEE 802.15.4 [13]

Física	Banda de Frecuencia	Numero de canales	Parámetros de propagación		Parámetros de los datos		
			Velocidad de procesamiento	Modulación	Bits por segundo	Cantidad de información	Modulación
868/915MHz	868-870 MHz	0	300 kchip/s	BPSK	20 Kkb/s	20 Kbaud	BPSK
	902-928 MHz	1 a 10	600kchip/s	BPSK	40 kb/s	40 kbaud	BPSK
2.4GHz	2.4-2.4835 GHz	11 a 26	2.0 Mchip/s	O-QPSK	250 kb/s	62.5 kbaud	16-ary orthogonal

## 2.2.5. El protocolo ZIGBEE

ZigBee es un estándar de comunicaciones universal para la transmisión de datos digitales creado para admitir el control y la supervisión de dispositivos enlazados. Se apoya en un grupo de protocolos de elevado grado que se ejecutan en la explicación de radio física IEEE 802.15.4. La tecnología de comunicación inalámbrica ZigBee usa la banda de frecuencias ISM (Industrial, Scientific and Medical), la misma banda de frecuencias que se usa en WLAN o WPAN, y puede laborar en frecuencias de 2.4 GHz, 900 MHz y 868 MHz [14].



Figura 2.3 Interpretación de conectividad ZigBee [15].

### 2.2.5.1. Arquitectura ZigBee

La arquitectura del protocolo de comunicación ZigBee se apoya en la intercomunicación de sistemas abiertos (OSI). También se basa en el estándar IEEE 802.15.4 que precisa las capas físicas y de control de entrada a medios (MAC), además ZigBee define la capa de red y la capa de aplicación [16].



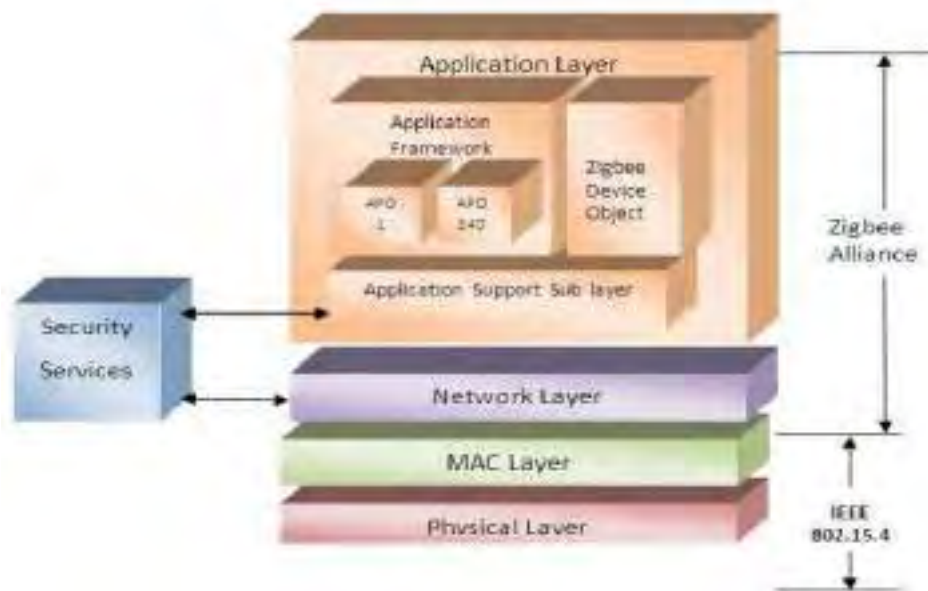


Figura 2.4 Arquitectura ZigBee [16].

### 2.2.5.2. Capa física

En el estándar IEEE 802.15.4, la capa física se sitúa en la capa más próxima al hardware. Su función principal consiste en controlar la selección del canal, medir la calidad del enlace, detectar niveles de energía y llevar a cabo la transmisión directa a través del transceptor de radio. Admite tres bandas de frecuencia: la banda de 2.45GHz, la banda de 915MHz y la banda de 868 MHz, las tres bandas de frecuencia usan la modulación de secuencia directa de espectro ensanchado (DSSS) (Direct Spread Spectrum Sequencing) [16].

Tabla 2.2 Capa Física ZigBee [16]

Frecuencia/ Parametros	868MHz	915MHz	2450MHz
Canales	1	10	16
Velocidad de datos	20Kbps	40Kbps	250Kbps
Aplicabilidad	Europa	USA	Mundo

#### I. Canales:

En la versión original del estándar IEEE 802.15.4, se definían 27 canales como límite y a cada canal le corresponde una frecuencia. La banda de frecuencia 868 MHz posee un canal, la banda de frecuencia 915MHz posee 10 canales y la banda de frecuencia 2.4 GHz cuenta con 16 canales. [17].

Tabla 2.3 Asignación de canales [17].

N° de página	N° de canal	Descripción
0	0	868 MHz (BPSK)
	1-10	915 MHz (BPSK)
	11-26	2.4 GHz (O-QPSK)
1	0	868 MHz (ASK)
	1-10	915 MHz (ASK)
	11-26	Reservado
2	0	868 MHz (O-QPSK)
	1-10	915 MHz(O-QPSK)
	11-26	Reservado
3-31	Reservado	Reservado

## II. Enumeración de canales

Cada página está identificada por un número de canal. En todas las páginas el canal 0 está asignado a la banda de frecuencia de 868 MHz centrada en ella misma. La frecuencia central de cada canal en la banda de 915 MHz se calcula de la siguiente manera: [17].

$$F_c \text{ (MHz)} = (906+2) * (\# \text{ canal} - 1); \text{ con } 1 \leq \# \text{ canal} \leq 10$$

En la banda de 2.4 GHz la frecuencia media se calcula:

$$F_c \text{ (MHz)} = (2405+5) * (\# \text{ canal} - 1); \text{ con } 11 \leq \# \text{ canal} \leq 26$$

## III. Calidad de enlace (LQI: Link Quality Indicator)

Esto señala la calidad de los paquetes aceptados por el destinatario, puede utilizar el nivel de la señal recibida o la relación señal/ruido, cuanto mayor sea este último, más probable es que el mensaje llegue al destinatario, LQI se puede utilizar en redes ZigBee como un mecanismo de enrutamiento dentro de la malla, por lo tanto, se selecciona la ruta con el LQI más alto, sin embargo, el enrutamiento tiene otros factores a considerar como el gasto de energía de la batería, esto es de gran importancia porque los nodos que intervienen más a menudo en la transmisión de mensajes se quedarán sin energía antes [17].

## IV. Evaluación del canal libre (CCA: Clear Channel Assessment)

La capa MAC realiza una estimación de canal en la capa física para determinar si el canal está libre. El CCA es parte del dominio de control de la capa física como indica el estándar IEEE

802.15.4, cuenta tres modos de operación [17].

Modo 1: utiliza el nivel de energía y el umbral en el que el canal está ocupado.

Modo 2: nivel CS (selección de canal) se utiliza para resolver si el canal está ocupado.

Modo 3: Una unión de AND u OR de los dos modos precedentes.

AND: la potencia supera el límite Y la señal obedece al estándar.

OR: la potencia sobrepasa el límite Q es registrada una señal que corresponde al estándar.

## **V. Concepto de cliente – servidor entre capas**

El estándar IEEE 802.15.4 y ZigBee usan el nombre "primitivas" para explicar los servicios proporcionados por una capa a la siguiente capa superior. Aunque las capas PHY, MAC y NWK posee funciones diferentes, son similares en la forma en que solicitan servicios, las capas superiores utilizan puntos de acceso al servicio (SAP: Service Access Point) para solicitar servicios, la capa inferior confirma a la capa superior que la transferencia fue favorable, las fases son: pedido, confirmación, indicación y respuesta [17].

Las indicaciones se generan en la capa N y se envían a los servicios solicitantes para notificarles los eventos de interés para el nivel N+1, cuando la capa física recibe datos de otro dispositivo, que deben pasarse al MAC, la capa utiliza las primitivas, PD-Data (Data.Indication) para comunicarle a la MAC [17].

La capa N utiliza la primitiva Confirmar para denotar a la capa N+1 que se ha realizado el servicio pedido, formato para el total de las primitivas 802.15.4 y ZigBee es:

**<primitiva>. Pedido, <primitiva>. Confirmación, <primitiva>. Respuesta, <primitiva>.**

**Indicación**



Figura 2.5 Comunicación de capas que solicita y brinda servicio [17].

## VI. Área de datos de la capa física (PPDU: Physical PDU)

Para transmitir datos hacia otro dispositivo, se transmiten desde el área de datos de la capa MAC, la capa MAC local es la encargada genera una solicitud de servicio, la capa física intenta satisfacerla y devuelve una respuesta indicando el resultado (éxito o fracaso) [17], los posibles motivos de los errores de envío son:

- a) Transceptor desactivado
- b) El transceptor estaba operando en modo receptor (posee una comunicación continuamente semidúplex)
- c) El transmisor se encuentra ocupado con otra transmisión anterior.

Para la recepción, el bloque de información de la capa física envía una notificación de arribo de datos a la capa MAC, también transmite datos vinculados con la calidad del enlace (LQI).

### 2.2.5.3. Capa control de acceso de medio (MAC)

La capa de control de acceso de medios (MAC) proporciona una interconexión entre la capa física y la capa de red. La capa MAC es el encargado de generar señales beacons y sincronizar dispositivos con dicha señal y realiza funciones de asociación y disociación entre equipos. Define cuatro estructuras de trama: trama de beacons, trama de datos, trama de reconocimiento, trama de comando MAC. La interoperabilidad es una de las ventajas de la arquitectura de protocolos ZigBee, al poseer una amplia gama de aplicaciones [16].

#### I. Servicios de MAC

La MAC se divide en dos partes primordiales: área de datos MAC (MCPS) y el área de control

MAC (MLME). El MCPS describe cómo se transmite la información a las redes vecinas, así como a la capa física, dependiendo de si se está recibiendo o transmitiendo información. El MLME quien es equivalente al bloque de control, se encarga de acoger comandos de la capa de red y decodificarlos, manteniendo las instrucciones y verificaciones de la capa física [17].

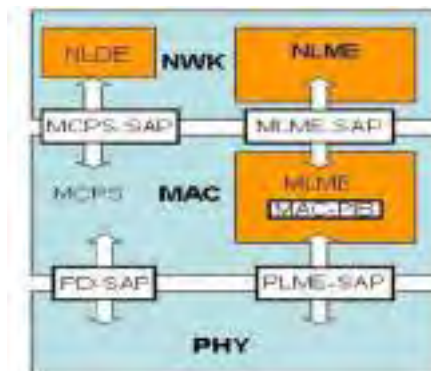


Figura 2.6 Referencia con la subcapa MAC entre PHY y NWK [17].

## II. Espacio entre tramas

El espacio de tramas consiste en el retardo que el transmisor hace de trama a trama para darle tiempo al receptor de procesarlas. A esto se denomina IFS (Interframe Spacing), teniendo en cuenta el largo de la unidad de datos MAC (MPDU), se ejecuta un IFS corto (SIFS: IFS corto) o Largo (LIFS: IFS largo), tiene dos formas de comunicación entre el emisor y el receptor de un mensaje, se ejecuta la comunicación de recibo con confirmación (ACK: Acknowledge) o sin ella [17]. En la figura 2.7 el caso “a” muestra la comunicación usando ACK mientras que el caso “b” muestra una comunicación sin ACK.

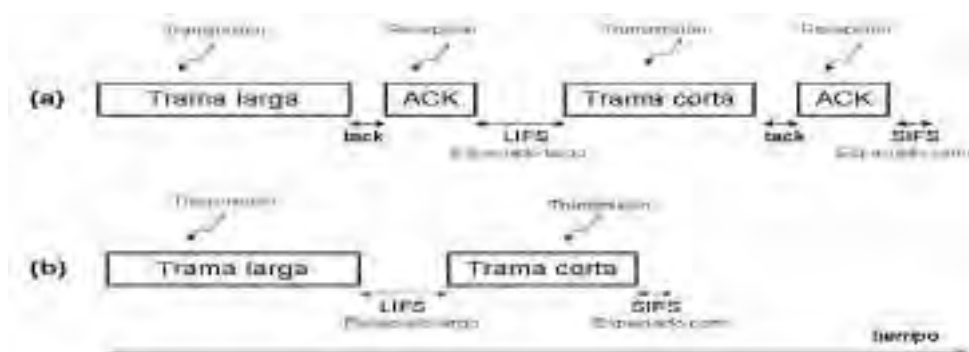


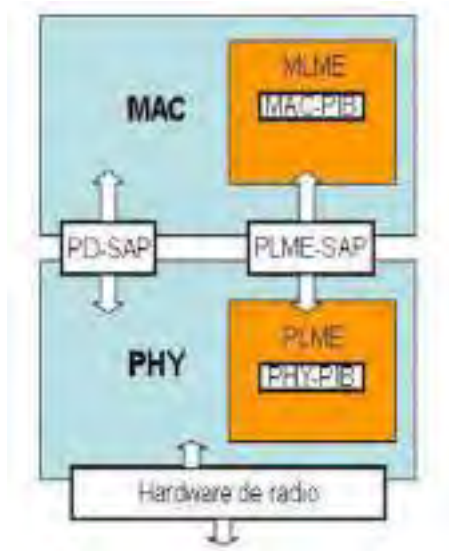
Figura 2.7 Espacio de tramas [17]. .

### III. CSMA-CA

Si un dispositivo está transmitiendo primero debe garantizar que el canal no esté siendo utilizado por un dispositivo diferente. Si el canal se encuentra vacío, algunas transmisiones se efectúan sin la necesidad de: confirmación previa, transmisión de baliza, transferencia durante el período de la CFP o después de haber emitido una ACK a un comando de despacho de datos. La utilización de CSMA-CA tiene en cuenta si se están empleando supertramas. En tal situación, el tiempo activo se divide en 16 intervalos iguales, y se ajusta el tiempo de retardo para que concuerde con su CAP. A esta configuración se le conoce como ranura CSMA-CA [17].

### IV. Interfaz entre capa física y MAC

Se conforma por un Punto de Acceso al Servicio de Dato Físico (PD-SAP) y un Punto de Acceso de Administrativo de una Entidad de Gestión de la Capa Física (PLME-SAP) que interactúan con las capas PLME y MLME. Los datos recibidos en el receptor son posteriormente transmitidos a la MAC a través del PD-SAP [17].



*Figura 2.8 Interfaz de administración y servicio de datos entre la capa física y la capa de control acceso a los medios (MAC) [17].*

La ruta de transmisión entre la capa de aplicación de un dispositivo y la capa de aplicación de

otros dispositivos se realiza a través de las PPDUs (Unidades de Datos de Protocolo). Cada PPDU es la unidad de datos para su respectiva capa, y su nombre está precedido por una letra que indica la capa a la que pertenece [17].



*Figura 2.9 Transferencia de datos de dos dispositivos ZigBee pasando por sus capas [17].*

#### 2.2.5.4. Capa de Red

La capa de red en ZigBee proporciona la funcionalidad necesaria para crear y gestionar redes, además de ofrecer una interfaz sencilla para la integración con aplicaciones de consumo. Al igual que los otros niveles, esta capa ofrece dos tipos de servicios: el control de datos NLDE y la gestión de datos NLME. Cada una de estas entidades interactúa con las entidades correspondientes en los niveles MAC y APL a través de puntos de acceso (SAP) dedicados. La capa de red también posee sus propios atributos y constantes, que se almacenan en una base de datos denominada NIB (Base de Información de Red) en el NLME. La Figura 2.10 muestra la relación entre la capa de red y sus nodos vecinos [17].

En la capa de red coordinadora, se asigna una dirección de 16 bits a cada miembro de la PAN, y esta dirección debe coincidir con la dirección MAC corta de 16 bits según lo definido en el estándar IEEE 802.15.4. Cada marco de red incluye un parámetro conocido como 'radio', que especifica el número máximo de saltos permitidos. Este valor se reduce en uno con cada transición, cuando este llega a cero, el marco no se retransmite a ningún otro dispositivo [17].

Existen tres tipos de mensajes: difusión, multidifusión y unidifusión.

- El mensaje de tipo difusión está destinado a cualquier dispositivo que pueda recibirlo.
- El mensaje de multidifusión se envía solo a ella, un conjunto de dispositivos,
- Un mensaje de unidifusión posee la dirección de un dispositivo.

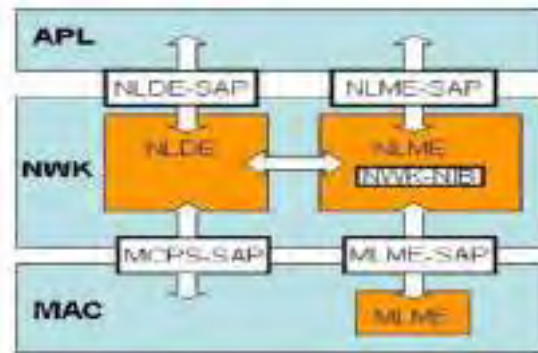


Figura 2.10 Interfaz de la capa de Red [17].

### 2.2.5.5. Capa de Aplicación

Se compone de una subcapa APS (Application Support) y un ZDO (ZigBee Device Object), cuyas responsabilidades incluyen el mantenimiento de la tabla de enlaces (bindings), que se encarga de equilibrar o ajustar dos dispositivos en función de los servicios y necesidades específicos.

Cada subcapa se puede describir de la siguiente manera:

APS: Se encarga de identificar otros dispositivos que operan en el mismo rango de operación.

ZDO: Define la función de un dispositivo en la red.

La capa de aplicación establece conexiones seguras entre dispositivos mediante la iniciación o respuesta a solicitudes de conexión, y selecciona métodos de seguridad, como el uso de claves.

#### I. Subcapa soporte de aplicación (APS)

##### a) Servicios

Descubrimiento: Esta fase implica la identificación de otros dispositivos que están operando dentro del rango del dispositivo.



Enlace: La fase de enlace implica la conexión de múltiples dispositivos en función de sus roles y la transferencia de mensajes entre ellos.

La capa de aplicación en ZigBee se dedica a las aplicaciones específicas de los usuarios. El desarrollo de las aplicaciones se simplifica debido a que la APL ofrece interfaces hacia la capa de RED.

#### b) Perfiles

La capa de aplicación utiliza perfiles para estandarizar el intercambio de datos en esta capa. Los perfiles definen tipos de dispositivos, formatos de mensajes, acciones y funciones utilizadas por una aplicación en particular. Los perfiles se pueden dividir en dos categorías:

Perfiles públicos: Estos están especificados por la ZigBee Alliance y se utilizan para lograr interoperabilidad entre dispositivos de diferentes fabricantes.

Perfiles privados: Estos son definidos por fabricantes o usuarios para aplicaciones específicas que no pueden ser implementadas con perfiles públicos estándar.

### **2.2.5.6. Modulación ZigBee**

#### **I. Modulación de espectro ensanchado por secuencia directa (DSSS: Direct Sequence Spread Spectru)**

Esta técnica de modulación implica la creación de un modelo de bits redundantes, conocido como señal de chips, para cada bit individual, que forma la señal de información y posteriormente modularla. Cuanto mayor sea la señal de chips, más resistente será la señal a la interferencia. Si bien el estándar IEEE 802.11 recomienda el uso de 11 bits, el valor óptimo es de 100 bits. En el receptor, se debe llevar a cabo un proceso inverso para obtener la señal de información original. La secuencia de bits utilizada para modular cada bit de información se denomina secuencia pseudoaleatoria o código de dispersión [18].

En una DSSS los datos transmitidos se multiplican por una secuencia pseudoaleatoria (PN) para crear la información ensanchada. La información se convierte a formato analógico y se

transmiten posteriormente [18].

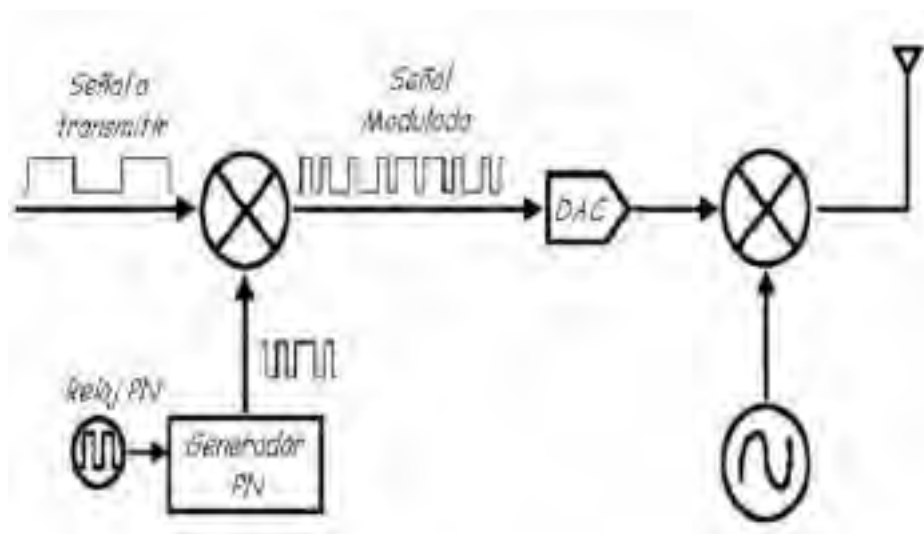


Figura 2.11 Trasmisor básico DSSS [18]

La multiplicación de los datos por la secuencia PN resulta en un aumento del rendimiento, expresado como la ganancia de procesamiento (PG), que se mide en decibelios (dB). La PG se calcula en función de la relación entre la tasa de cambio del período de datos,  $T_s$ , y el período de conmutación  $T_c$  de la secuencia PN. Es importante destacar que  $T_s$  debe ser significativamente mayor que  $T_c$  para que este proceso sea efectivo [18].

$$PG = 10 \cdot \log_{10} \left( \frac{T_s}{T_c} \right)$$

Este proceso reduce la densidad espectral de potencia durante la amplificación de procesamiento pico. La señal transmitida con espectro ensanchado es de banda ancha y se asemeja al ruido del canal, lo que la hace prácticamente indistinguible. Cuando la relación de procesamiento es significativamente alta, la degradación de la señal en el canal de comunicación depende de la naturaleza y características de las fuentes de interferencia presentes en el canal. Una ventaja del espectro ensanchado es su inmunidad al ruido de banda estrecha [18].

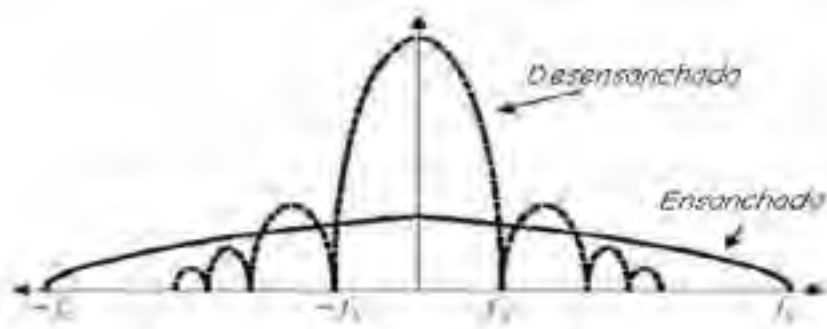


Figura 2.12 señal espectral de potencia transmitida [18]

En el receptor, se utiliza una copia local de la secuencia PN que se multiplica con la secuencia del transmisor para desensanchar la señal original recibida [18].

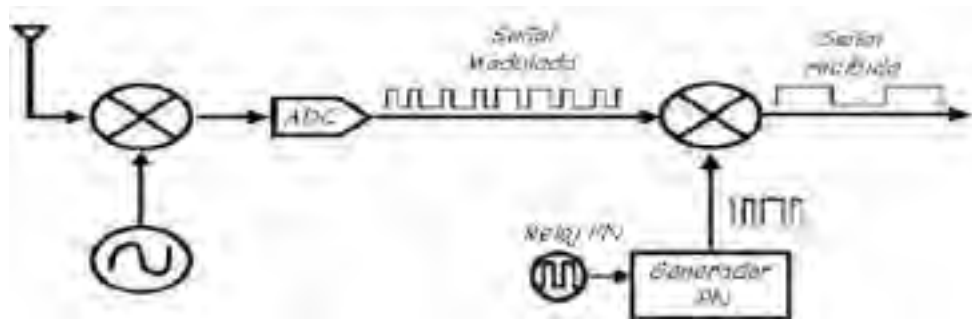


Figura 2.13 Receptor básico DSSS [18].

En la figura 2.14 muestra como el espectro ensanchado abarca tanto la información recuperada en el receptor como el ruido y/o interferencia que se agrega durante la transmisión.

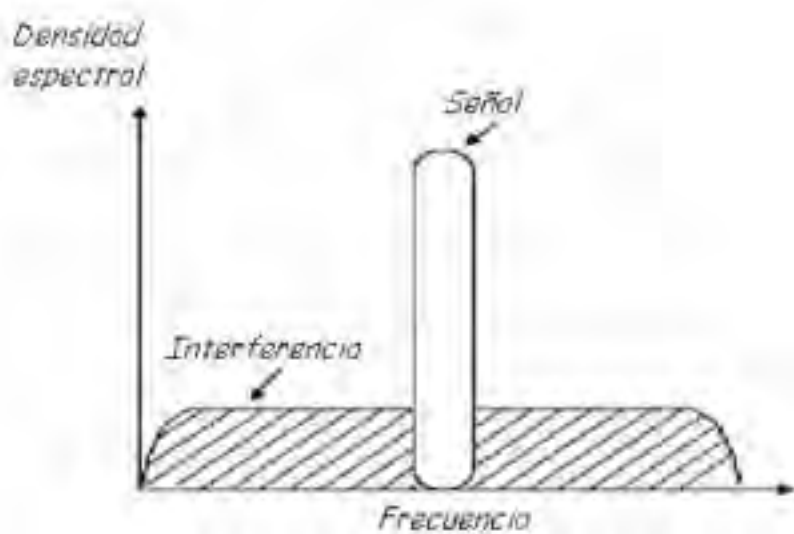


Figura 2.14 Señal espectral de potencia recibida [18].

## II. Modulación O-QPSK

En el estándar IEEE 802.15.4, para la banda de transmisión de 2450 MHz, se emplea una modulación llamada O-QPSK, que utiliza una forma de pulso en forma de medio seno. Los chips pares ( $C_0, C_2, C_4 \dots C_{30}$ ) se transmiten mediante la modulación de la portadora de fase (I), mientras que los chips impares ( $C_1, C_3, C_5 \dots C_{31}$ ) se transmiten mediante la modulación de la portadora de fase en cuadratura (Q). La señal emitida con la modulación en cuadratura tiene un desfase de  $90^\circ$  en relación con la señal emitida con la modulación en fase. La tasa de chip es 32 veces la tasa de símbolo, que es de 2 Mchip/s y en cada modulación de chip se hace uso de un pulso de medio seno [11].

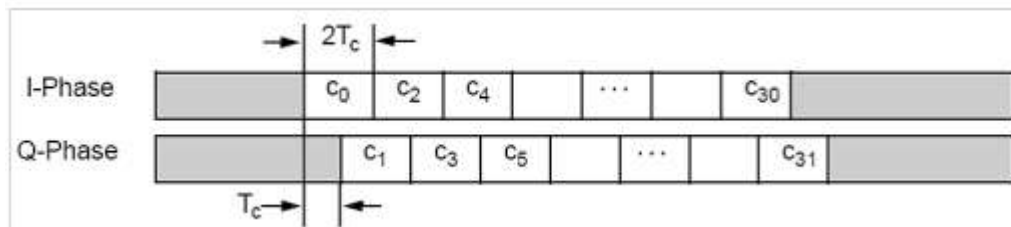


Figura 2.15 Desplazamiento de chip en la modulación O-QPSK [11].

La modulación O-QPSK limita el salto de fase a  $90^\circ$ , haciendo que las variaciones de amplitud sean mucho más pequeñas que las del QPSK tradicional [11]. La forma de onda de pulso semi sinusoidal se describe mediante ecuación:

$$P(t) = \begin{cases} \text{sen}\left(\pi \frac{t}{2T_c}\right), & 0 \leq t \leq 2T_c \\ 0 & , \text{ otro valor} \end{cases}$$

Durante cada período de símbolo de transmisión, se emiten los chips desde el menos significativo hasta el más significativo

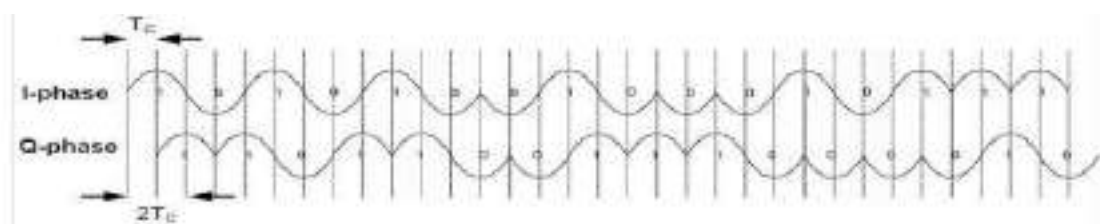


Figura 2.16 Forma de onda de medio pulso sinusoidal [11].

### **2.2.5.7. Tipos de Nodos**

El estándar IEEE 802.15.4 define tres tipos de nodos que pueden existir dentro de la red: coordinadores, enrutadores y dispositivos finales.

#### **I. Coordinador**

Debe existir un solo nodo coordinador dentro de la red. Este nodo actúa como el nodo raíz de la topología y tiene las siguientes responsabilidades [17]:

- Descarga de red
- Configurar los ajustes de red neto.
- Nodo de permiso para trabajar.
- Asignación de direcciones de red.

El nodo coordinador necesita un dispositivo de función completa (FDD), ya que requiere más poder computacional. También es importante que el suministro de energía sea constante y seguro, puesto que el dispositivo nunca entrará en modo de “repose”[17].

#### **II. Enrutador**

Los nodos enrutadores están diseñados para expandir la cobertura de la red y crear rutas de transmisión de datos adicionales para mejorar la confiabilidad de la red. Estos nodos son dispositivos de función completa (FDD), [17].

#### **III. Dispositivo final**

Estos nodos se comunican con los nodos enrutadores o con el nodo coordinador. Estos nodos tienen poca potencia de procesamiento y normalmente funcionan con baterías. Estos son dispositivos de funcionalidad reducida (RFD) que cumplen con el estándar IEEE 802.15.4 [17].

### **2.2.5.8. Topologías de Red ZigBee**

Las topologías más utilizadas en el protocolo de comunicación ZigBee son:

1. Topología Estrella. - La topología en estrella cuenta con un coordinador y un número limitado de nodos finales. En la topología en estrella, se da la red maestro-esclavo

donde el maestro es el coordinador ZigBee que es FFD y el esclavo será FFD o RFD [16].

2. Topología Árbol de Cluster. - La topología de árbol de clúster es similar a la topología de estrella, la diferencia se da en la comunicación de los nodos entre sí para que se puedan conectar más nodos finales y enrutadores al nodo coordinador. La ventaja de esta topología es la expansión geográfica de la red [16].
3. Topología Malla. - En la topología de malla, cada nodo puede comunicarse con cualquier otro nodo que se encuentre en su rango. La topología de malla es compleja de mantener y aquí no se permiten beacons, pero es más robusto y tolerante a fallos [16].

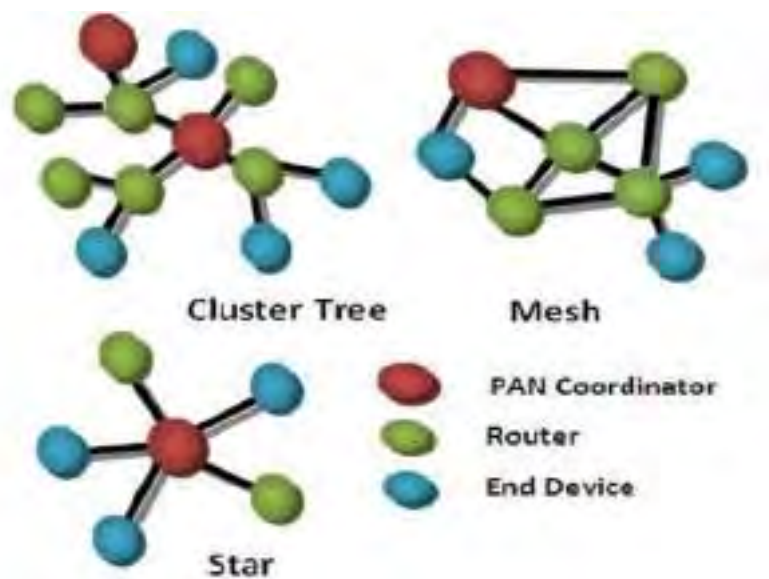


Figura 2.17 Topologías de Red ZigBee [16].

## 2.2.6. Equipos Wireless Sensor Network (WSN) NI

Los equipos de National Instruments para Redes de Sensores Inalámbricos (WSN) se destacan por su comunicación confiable. Los nodos finales pueden alimentarse tanto con baterías como con fuentes de energía externas, lo que los hace versátiles para una variedad de aplicaciones. La alta calidad en la adquisición de datos y la facilidad de monitoreo son características clave de estos dispositivos. Los equipos NI-WSN están diseñados para adaptarse a diferentes

ubicaciones geográficas.

### 2.2.6.1. Gateway Ethernet NI WSN-9792

La puerta de enlace tiene la capacidad de comunicarse con dispositivos de Red de Sensores Inalámbricos (WSN) de NI. Este controlador de alto rendimiento está equipado con un procesador de 533 MHz y un radio IEEE 802.15.4 que permite la comunicación con hasta 36 nodos de medición NI WSN (topología malla). El NI 9792 también cuenta con dos puertos Ethernet, lo que brinda una conectividad flexible con otros dispositivos en su sistema de medición, como redes empresariales o sistemas de E/S cableados. Este controlador, programable con NI LabVIEW Real-Time, ofrece una solución versátil para diversas aplicaciones de monitoreo y control [19].



Figura 2.18 XBEE Gateway NI-9792 WSN [19].

### 2.2.6.2. Nodo NI-3226 WSN

El nodo de medición WSN-3226 ofrece canales de entrada analógica que se pueden configurar de forma individual para admitir rangos de  $\pm 10$  V o mediciones de resistencia. Además, el WSN-3226 incluye 2 canales digitales bidireccionales, que se pueden asignar de manera individual como entradas, salidas de sumidero o salidas de alimentación. Para mayor versatilidad, el nodo de medición puede ser alimentado mediante pilas AA, con una duración máxima de hasta 3 años, o a través de una fuente externa de 5-30 V DC, lo que lo hace ideal para aplicaciones de alta potencia y eficiencia energética[20].



Figura 2.19 Nodo WSN NI-3226 [20].

### 2.2.6.3. Topologías de redes para equipos NI-WSN

Las WSN que siguen las especificaciones del protocolo ZigBee pueden adoptar dos modelos de topologías principales: estrella y árbol. La elección de la topología depende en gran medida de la configuración de los elementos dentro de la red, ya sea en términos de hardware o de la forma en que se transmite la información. Esta elección variará según el uso previsto de la red [21].

- **Topología de estrella.** - En este tipo de red la comunicación del nodo al Gateway es de conexión directa.
- **Topología de árbol.** - En este tipo de red la conexión es por medio de un Router (nodo de mayor jerarquía). Este Router será el delegado de direccionar la información del nodo sensor (nodo de menor jerarquía) al Gateway.

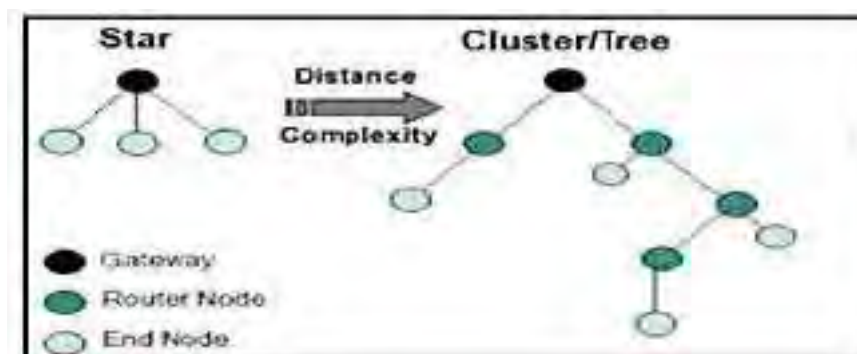


Figura 2.20 Topologías de Red WSN [21].

### 2.2.7. ¿Qué es una dirección IP?

La dirección IP, también conocida como Protocolo de Internet, se asigna a un dispositivo



con el propósito de identificarlo en una red local (LAN) o en una red de área amplia (WAN). Esta dirección se utiliza para la transmisión de datos según un conjunto de normas que rigen su formato. En esencia, una dirección IP es un identificador que permite el envío de paquetes de datos entre dos o más dispositivos dentro de una red. Contiene información de ubicación y facilita la comunicación entre equipos [22].

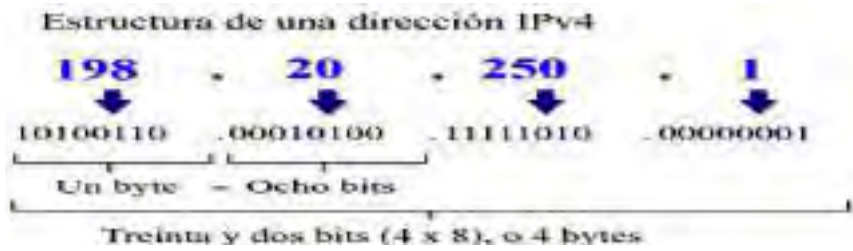


*Figura 2.21 Dirección IP [23].*

### **2.2.7.1. Direccionamiento IPv4**

Las direcciones IP proporcionan la capacidad de identificar cada dispositivo, y una de las formas de hacerlo es mediante IPv4. Esta dirección IP se compone de dos partes: el identificador de red (ID Network) y el identificador de dispositivo (ID Host). La dirección IP se presenta como una secuencia de cuatro números separados por puntos, donde cada segmento consta de 32 bits, es decir, cuatro secciones de 8 bits cada una [23].

Cada sección puede tomar valores numéricos en el rango de 0 a 255. Estos números se asignan de manera que se logre una alta eficiencia en la transmisión de paquetes de datos, lo que permite codificar la información en la red y la identificación única del host de cada dispositivo. En una red específica, los hosts con direcciones IP comparten un prefijo común [24].

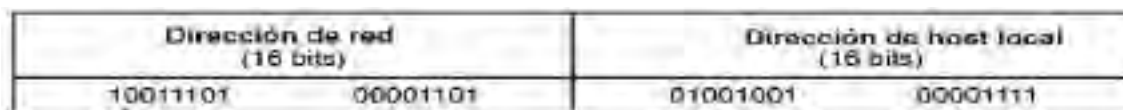


*Figura 2.22 Direccionamiento IPv4 [23].*

### 2.2.7.2. Dirección IP de Clase B

El identificador de red se obtiene a partir de los dos primeros bytes de la dirección IP (los dos primeros conjuntos de números en la cadena de dirección), mientras que el identificador de host se establece utilizando los dos últimos bytes de la dirección IP (los dos últimos conjuntos de números en la cadena de dirección). En este tipo de direccionamiento de red, las direcciones IP están en el rango desde 128.0.0.0 hasta 191.255.255.255 [25].

La dirección IP de clase B se divide en dos partes: la primera consta de un camino de red de 16 bits y la segunda comprende una dirección de sistema local de 16 bits. Los dos primeros conjuntos de bits en la cadena de la dirección IP se utilizan para indicar la clase de red, en este caso, de clase B. En estas clases, quedan disponibles 14 bits para la dirección dedicada [26].



*Figura 2.23 Direccionamiento IP Clase B [26].*

### 2.2.7.3. Dirección IP Estática

En una red IP estática, las direcciones IP asignadas a los dispositivos son constantes y no cambian a menos que el operador decida modificarlas. Esta estabilidad en las direcciones IP asegura que las conexiones y enlaces de comunicación entre dispositivos sean consistentes, lo que, a su vez, contribuye a una transferencia de datos más rápida y eficiente [22].

### 2.2.8. Software LabVIEW

LabVIEW es un programa que proporciona un entorno de desarrollo gráfico altamente

potente para la adquisición de datos en ingeniería, la investigación de mediciones y el diseño de aplicaciones de presentación de datos a través de algoritmos de programación. Se distingue por su facilidad de uso en comparación con otras herramientas de desarrollo. El módulo LabVIEW Real-Time es un complemento de LabVIEW que permite crear y ejecutar aplicaciones en sistemas distribuidos en tiempo real para propósitos de pruebas, monitoreo y control. Este módulo utiliza un sistema operativo en tiempo real para garantizar una sincronización confiable y precisa en sistemas autónomos [27].

### **Características:**

- Lenguaje de programación instintivo.
- Instrumentos específicos para el desarrollo y librerías de alto nivel para su aplicación.
- Diversos usos para el E/S, control, análisis y descripción de los datos.
- Posibilidad de generar aplicaciones de uso genérico sin la necesidad de programarlas.
- Refinación gráfica incorporada y verificación del código de fuente.



*Figura 2.24 Software LabVIEW 2015 [27].*

### **2.2.9. Sensores**

Un sensor es un dispositivo que captura señales físicas del entorno y las transforma en señales eléctricas. Estas señales pueden ser de diversos tipos, como luz, calor, movimiento, humedad, temperatura, radiación, presión, peso y otros. La capacidad de detección de un sensor

depende de sus características en los siguientes aspectos:

- Límites de medición: patrón de medida dentro de la magnitud del sensor.
- Precisión: datos precisos emitidos por el sensor.
- Resolución: Transformación de los datos medidos por el sensor.
- Permuta dependiendo al cambio de volumen de la medición.

En el contexto de la agricultura, existen numerosos tipos de sensores diseñados para controlar una variedad de aspectos, tales como: niveles de humedad (tanto ambiental como en el suelo a diferentes profundidades), temperatura, intensidad de luz, presencia de contaminantes, crecimiento del tallo, diámetro de la fruta y diámetro del tallo [4].

### 2.2.10. Agricultura de Precisión

La Agricultura de Precisión (AP) se refiere a la mejora y optimización de la calidad de los productos agrícolas, así como a la reducción de costos, mediante el uso de TICs más eficientes para minimizar la variabilidad en procesos específicos, de una manera respetuosa con el medio ambiente. En última instancia, la agricultura de precisión es un enfoque que busca evaluar la viabilidad ambiental a través de la observación y la interpretación de datos, con el objetivo de mejorar y potenciar la calidad de la producción agrícola [15].

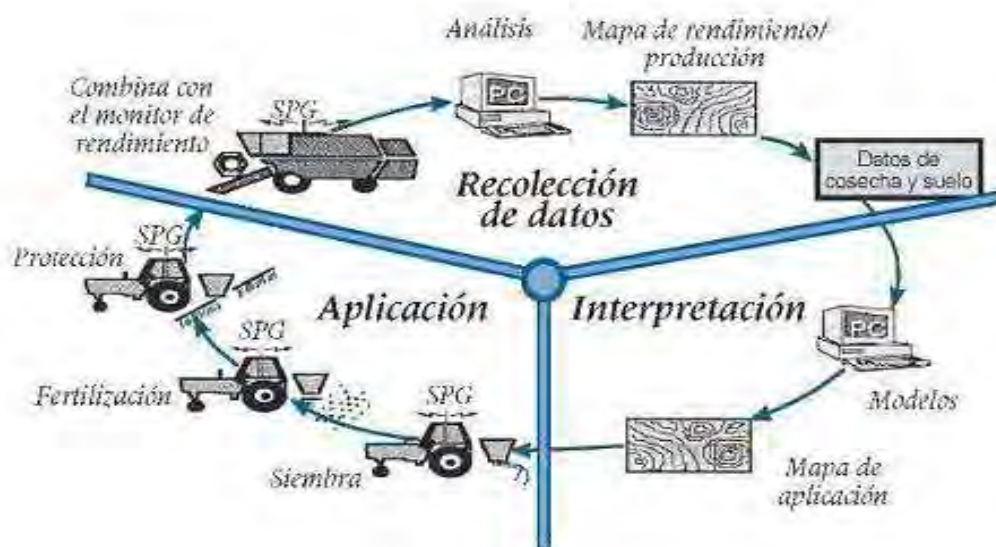


Figura 2.25 Etapas de la agricultura de precisión [15].

### **2.2.11. Invernadero**

Un invernadero es un espacio cerrado y transitable que generalmente cuenta con un revestimiento translúcido de vidrio o plástico en su exterior. Dentro de este espacio, se puede crear un microclima controlado para regular la temperatura, la humedad y otros factores ambientales. Además, estos invernaderos suelen estar equipados con sistemas automáticos de ventilación y seguridad, lo que los hace ideales para el cultivo y la producción controlada de plantas. Esto ofrece una serie de beneficios, como el adelanto en la maduración de frutas, la reducción en el consumo de agua y fertilizantes, la facilitación del control de insectos y plagas, entre otros [28].

### **2.2.12. Fragaria (Fresa)**

Las fresas pertenecen al género *Fragaria*. Son plantas herbáceas perennes con hojas dentadas, que pueden ser lisas o peludas. El tallo es corto y se convierte en un rizoma, del cual surgen hojas y luego ramas trepadoras conocidas como estolones. Estos estolones se enraízan en sus nodos y desarrollan brotes que darán lugar a nuevos individuos [29].

1. Temperatura. - Para lograr una excelente producción, es crucial mantener un rango de temperatura promedio anual que oscile entre los 15°C y los 20°C. La producción se verá reducida si la temperatura desciende por debajo de los 11°C o supera los 22°C [30].
2. Requerimientos de agua. - Las fresas tienen un consumo hídrico que varía típicamente en el rango de 400 a 600 mm. Esto se debe a que las raíces de estas plantas se encuentran en la zona superficial del suelo, donde absorben agua principalmente a una profundidad de 30 a 40 cm. Debido a su morfología, las fresas son altamente susceptibles a la sequía, lo que significa que requieren riegos más frecuentes para mantener la humedad del suelo en un rango óptimo que oscile entre el 65% y el 75% [31].
3. Luminosidad. - Las fresas necesitan estar expuestas a la luz durante un período de 12 a

14 horas al día. Los nutrientes proporcionados por la luz natural influyen en la producción de azúcares en la fruta, lo que significa que cuanto mayor sea la exposición a la radiación solar, más dulces serán los frutos [31].

## CAPÍTULO III

### 3. Diseño e implementación de la red de sensores inalámbricos WSN y configuración de equipos

#### 3.1. Introducción

La red WSN está compuesta principalmente de una puerta de enlace (Gateway) y nodos finales (dispositivo final).

- **Puerta de enlace:** Su función principal es recopilar la información transmitida por los nodos y luego reenviar los paquetes a una PC a través de un cable Ethernet.
- **Nodo Final:** Su responsabilidad es recibir datos desde un sensor y transmitirlos a una puerta de enlace. Además, puede recibir información del Gateway para activar actuadores.
- **Sensores y actuadores:** Los sensores son dispositivos electrónicos que miden variables físicas, mientras que los actuadores son componentes que reciben energía para iniciar un proceso; esta energía proviene de una unidad de control.

En la implementación del prototipo de la red de sensores (WSN), se utilizaron tres sensores, tres actuadores, dos nodos sensores, un Gateway y un servidor físico.

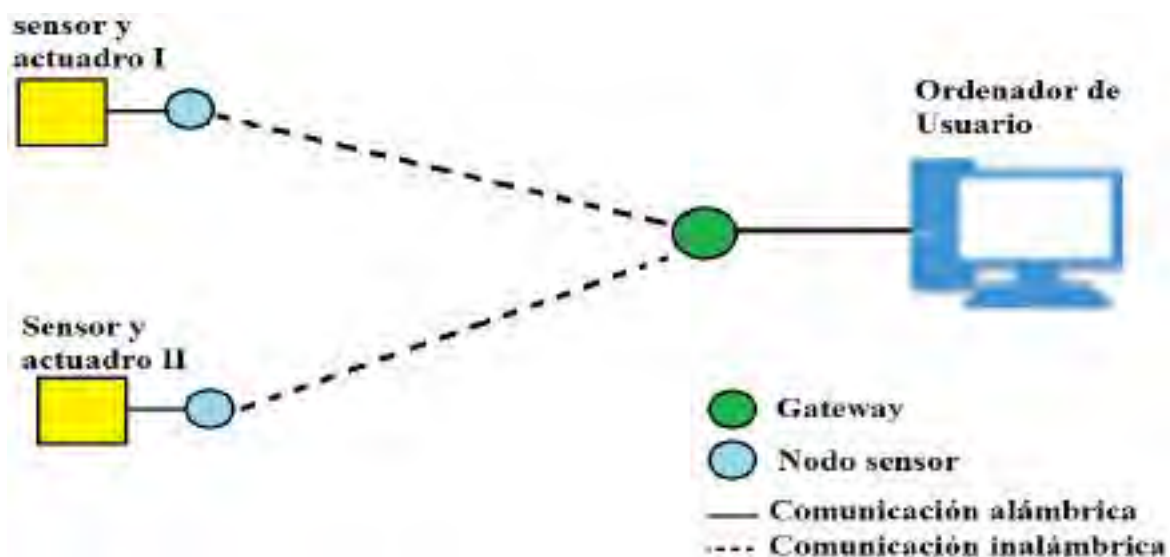


Figura 3.1 Red de sensores inalámbricos WSN

## **3.2. Elección de elementos que conformarán la red**

Para la implementación de la red WSN, se tomó en consideración los dispositivos con los que cuenta el “Laboratorio de Investigación e Innovación en Sistemas de Telecomunicaciones y Tecnologías de la Información” de la Escuela Profesional de Ingeniería Electrónica-UNSAAC.

### **3.2.1. Puerta de enlace Gateway**

Durante el desarrollo de la tesis, la puerta de enlace se convirtió en un componente fundamental para la red de sensores inalámbricos (WSN). El Gateway desempeña un papel crucial al recibir la información emitida por los nodos sensores y retransmitirla al servidor físico (ordenador) a través de una dirección IP. La elección del Gateway es de suma importancia debido a su función de interconectar el servidor físico con los nodos finales. Por lo tanto, debe contar con una alta tasa de transmisión de datos, una modulación segura, suficiente memoria RAM, diversos puertos de conexión al servidor (PC) y la capacidad de soportar variaciones significativas en la temperatura ambiente (robustez del equipo). Se planteo tres dispositivos con protocolo de comunicación ZigBee como Gateway.



*Tabla 3.1 Comparación de las puertas de enlace (Gateway) ZigBee*

<b>Gateway ZigBee</b>			
<b>Características</b>	<b>ETRX35x-LRS</b>	<b>DIGI XBee 3 PRO</b>	<b>NI-9792 WSN</b>
<b>Frecuencia de operación</b>	2.4GHz	2.4GHz	2.4GHz
<b>Canales</b>	16	16	16
<b>Potencia TX</b>	+15 dBm	+17 dBm	+17 dBm
<b>Sensibilidad RX</b>	-106 dBm	-103 dBm	-102 dBm
<b>alimentación</b>	2.1-3.6 V	2.1-3.6 V	9-35V
<b>Temperatura de operación</b>	-40°C a 85°C	-40°C a 85°C	-40°C a 85°C
<b>Memoria</b>	1GB	1 GB	2 GB
<b>Memoria RAM</b>	128 KB	128 KB	256MB
<b>Modulación</b>	DSSS	DSSS	DSSS(O-QPSK)
<b>Tasa de datos</b>	250 Kbits/s	250 Kbits/s	250 Kbits/s
<b>Comunicación</b>	USB	USB	Puerto serial/ 2 puertos Ethernet
<b>Tipo de equipo</b>	Prueba	Prueba	Industrial
<b>Muestra calidad de enlace</b>	No	No	Si
<b>Antena</b>	Omnidireccional	Omnidireccional	Omnidireccional, ganancia de 1.5 dBm

Los equipos propuestos presentan características tanto comunes como diversas. Para el desarrollo de la tesis, se consideraron especialmente relevantes las siguientes características: la capacidad de memoria, el tipo de modulación, la tasa de datos y el tipo de equipo. Después de una evaluación exhaustiva, el equipo más idóneo para la elaboración de la tesis resultó ser el NI -9792 WSN. Este dispositivo se destaca por tener una doble modulación, una buena tasa de datos, una antena Omnidireccional con una ganancia de 1.5 dBm, una memoria RAM de 256

MB y una memoria ROM de 2 GB. Además, al ser de tipo industrial, está diseñado para funcionar en una amplia variedad de entornos.

### 3.2.2. Nodo final o Nodo sensor

En la implementación del prototipo, el nodo sensor desempeñó un papel fundamental al ser uno de los elementos esenciales para la red de sensores inalámbricos (WSN). El nodo sensor es el dispositivo encargado de transmitir los datos recolectados por los sensores hacia la puerta de enlace (Gateway). La elección del nodo sensor adecuado fue un aspecto importante en el desarrollo del proyecto en curso.

Se plateo tres dispositivos con protocolo de comunicación ZigBee como nodo sensor.

*Tabla 3.2 Comparación de nodos ZigBee*

<b>Nodo ZigBee</b>			
<b>Características</b>	<b>ETRX35x-LRS</b>	<b>DIGI XBee 3 PRO</b>	<b>NI-3226 WSN</b>
<b>Frecuencia de operación</b>	2.4GHz	2.4GHz	2.4GHz
<b>Potencia TX</b>	+15 dBm	+17 dBm	+17 dBm
<b>Sensibilidad RX</b>	-106 dBm	-103 dBm	-102 dBm
<b>Alimentación</b>	2.1-3.6 V	2.1-3.6 V	Fuente: 5 – 30 V Batería: 4 pilas de 1.5V
<b>Temperatura de operación</b>	-40°C a 85°C	-40°C a 85°C	-40°C a 70°C
<b>Antena</b>	Omnidireccional	Omnidireccional	Omnidireccional, ganancia de 1.5d Bm
<b>Modulación</b>	DSSS	DSSS	DSSS(O-QPSK)
<b>Tasa de datos</b>	250 Kbits/s	250 Kbits/s	250 Kbits/s
<b>canal</b>	16	16	16
<b>Microcontrolador integrado</b>	No	No	Si
<b>Entrada analógica</b>	4	4	4
<b>Entrada/Salida Digital</b>	10	16	2
<b>Tipo de equipo</b>	Prueba	Prueba	Industrial

Los equipos propuestos tienen características en común, así como diferencias significativas. Durante el desarrollo de la tesis, se consideraron especialmente relevantes las siguientes características: la presencia de un microcontrolador integrado, el tipo de modulación, la tasa de datos y el tipo de equipo.

El equipo más adecuado para la elaboración de la tesis resultó ser el NI -3226 WSN. Este dispositivo cuenta con una doble modulación, una buena tasa de datos y una antena Omnidireccional con ganancia de 1.5 dBm. Lo que lo diferencia de los otros equipos es que el nodo NI-3226 WSN es de tipo industrial y no requiere un microcontrolador adicional, a diferencia del equipo ETRX35x-LRS que necesita un microcontrolador PIC y el DIGI XBee 3 PRO que requiere un Arduino para la interconexión con los sensores.

### 3.3. Descripción de los equipos a usar

#### 3.3.1. Puerta de enlace Gateway NI-9792

La puerta de enlace NI-9792 WSN desempeñó un papel central en la configuración de la red WSN. Su función principal consistía en recibir los datos transmitidos por los nodos WSN y, posteriormente, reenviar los paquetes de datos al ordenador del usuario.

##### 3.3.1.1. Especificaciones técnicas

*Tabla 3.3 Especificaciones del NI-9792 (Elaboración propia)*

<b>DATOS GENERALES DEL GATEWAY</b>	
<b>Marca</b>	NATIONAL INSTRUMENTS
<b>Modelo del Equipo</b>	GATEWAY ETHERNET NI-9792
<b>Memoria RAM</b>	256MB
<b>Ethernet Dual</b>	1:10/100/1000Mbps, 1:10/100 MBps
<b>Puerto Serial</b>	1
<b>Poder</b>	9 a 30 VCC
<b>T° de Funcionamiento</b>	-40° a 85° C
<b>Procesador</b>	MPC 8347 de 533 MHz
<b>Sensibilidad del receptor</b>	-102 dBm
<b>Frecuencia</b>	2.4 GHz, radio IEEE 802.15.4
<b>Alcance</b>	Línea de vista directa 300 m
<b>Configuración de Nodos</b>	36 nodos en malla, 8 nodos en estrella
<b>Puerto USB</b>	Registro de embebidos



*Figura 3.2 Puerta de enlace Gateway NI-9792 (Elaboración Propia)*

### **3.3.1.2. Fuente de alimentación para el Gateway**

El Gateway requiere una fuente de alimentación de 24 voltios en corriente continua, dicha fuente trabaja con una alimentación de 200 a 240 voltios en corriente altera



*Figura 3.3 Fuente de alimentación del Gateway NI-9792*

### **3.3.2. Nodo sensor final WSN NI-3226**

El nodo final WSN NI-3226 fue otro componente esencial en la red. Su función principal era recibir la información de los sensores y transmitirla a una puerta de enlace para su posterior reenvío y procesamiento, además de activar los actuadores.

El Laboratorio de Investigación en Ingeniería de Sistemas y Tecnologías de la Información (LIISTTI) de la Escuela Profesional de Ingeniería Electrónica de la UNSAAC tenía a su disposición dos nodos WSN NI-3226, que fueron utilizados en la ejecución del prototipo.

### 3.3.2.1. Especificaciones técnicas

Tabla 3.4 Especificaciones técnicas del nodo NI-3226

DATOS GENERALES DEL NODO NI-3226	
<b>Equipo</b>	NI-3226
<b>Datos RF</b>	250 Kbs
<b>Directividad</b>	Omnidireccional
<b>Batería</b>	4 pilas AA de 1.5V
<b>Poder</b>	5 a 30 VCC
<b>T° de funcionamiento</b>	-40 a 70 °C
<b>Ganancia</b>	1.5dBi
<b>Sensibilidad del receptor</b>	-102 dBm
<b>Frecuencia</b>	2.4Ghz, radio IEEE 802.15.4

### 3.3.2.2. Puertos del Nodo NI-3226

Tabla 3.5 Especificaciones técnicas del nodo NI-3226

PUERTOS DEL NODO NI-3226		
PUERTO	TIPO	DESCRIPCION
<b>Analógico (AI_x)</b>	lectura	4 canales de entrada analógica, donde AI0 es la primera y AI3 es la cuarta entrada
<b>Digital (DIO_x)</b>	lectura y escritura	2 canales de entrada y salida digital, donde DIO es la primera (input/output) y DI1 es la segunda(input/output)
<b>Batería</b>	lectura	Devuelve el voltaje, en voltios, de las baterías instaladas en el dispositivo.
<b>Calidad de enlace</b>	lectura	Devuelve la calidad de enlace en porcentaje del enlace de radio
<b>VI desplegado</b>	lectura	Devuelve verdadero si se implementó la aplicación <b>LabVIEW WSN</b> en el nodo.
<b>Fuente de poder</b>	lectura	Devuelve verdadero si el nodo diviso a la fuente de poder conectado.
<b>Enrutador de malla</b>	lectura	Devuelve verdadero si el nodo se configura como un <b>enrutador de malla</b> . Devuelve falso si el nodo se configura como <b>nodo final</b> .



Figura 3.4 Nodo WSN NI-3226 (Elaboración Propia)

### 3.3.2.3. Entradas y salidas del Nodo WSN NI-3226

Tabla 3.6 Entradas y Salidas del Nodo WSN NI-3226

Nro.	Analógica	Nro.	Digital
0	EX0	12	SEN POWER 12V
1	AI0	13	DIO0
2	COM0	14	DGND
3	EX1	15	DIO1
4	AI1	16	DGND
5	COM1	17	DIO POWER
6	EX2		
7	AI2		
8	COM2		
9	EX3		
10	AI3		
11	COM3		



Figura 3.5 Vista de las entradas del nodo WSN NI-3226

Tabla 3.7 Canales usados por los equipos NI WSN (estándar IEEE 802.15.4)

CANAL	FRECUENCIA CENTRAL (MHz)
11	2405
12	2410
13	2415
14	2420
15	2425
16	2430
17	2435
18	2440
19	2445
20	2450
21	2455
22	2460
23	2465
24	2470

### 3.3.2.4. Fuente de alimentación del Nodo NI-3226

El nodo puede ser alimentado de dos maneras: por medio de un transformador y con baterías (cuatro pilas AA).

Tabla 3.8 Consumo de energía del nodo NI-3226.

	Transformador	Baterías
Rango de voltaje	5 a 30 V	3.6 a 7.5 V
Modo descanso	1 mW	0.3 mW
Intervalo simple de 60 segundos	1 mW a 12 V	0.5 mW
Intervalo simple de 1 segundo	20 mW a 12 V	20 mW
Modo router	200 mW a 12 V	
Tiempo de vida		Intervalo de 60s..... 3 años Intervalo de 1s..... 1 mes

### 3.3.3. Servidor físico (PC)

El servidor físico desempeña un papel crucial en la red de sensores WSN, ya que se encarga de establecer la comunicación con la puerta de enlace (Gateway) a través de una dirección IP de clase B. Además, sirve como plataforma para la ejecución del software LabVIEW.

El servidor físico tiene la responsabilidad de recibir, procesar y almacenar los paquetes o unidades de datos transmitidos por la puerta de enlace, lo que permite su posterior visualización a través de la Interfaz Hombre-Máquina (HMI).

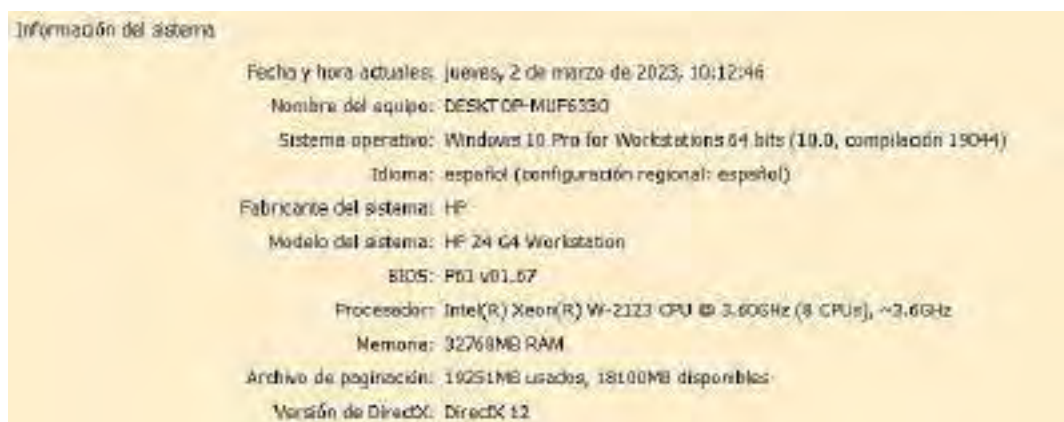


Figura 3.6 Especificaciones técnicas del servidor (PC)

### 3.3.4. Sensores

#### 3.3.4.1. Sensor de humedad YL-69

El detector de humedad del suelo, también conocido como higrómetro YL-69, mide la humedad del suelo mediante la aplicación de un voltaje muy bajo entre los terminales del módulo YL-69. Esta medición se basa en la resistencia existente en el suelo, la cual varía en función de la humedad presente. A medida que la humedad cambia, el efecto resistivo experimenta fluctuaciones, permitiendo así la medición de la humedad del suelo [32].



Figura 3.7 Sensor de humedad YL-69

- Especificaciones Técnicas

Tabla 3.9 Especificaciones Técnicas del Sensor de Humedad YL-69 [32].

Datos Generales		Terminales	
Sensor	YL-69	VCC	Tensión de alimentación
Voltaje de entrada	3.3-5 VCD	GND	Tierra
Voltaje de salida	0-4.2 V	A0	Salida Analógica entrega tensión proporcional a la humedad
Corriente	35mA	D0	Salida digital

#### 3.3.4.2. Sensor de temperatura LM35

Este sensor de temperatura es lineal y proporciona lecturas en grados Celsius. Genera un voltaje de salida que es proporcional a la temperatura ( $^{\circ}\text{C}$ ), y su rango de funcionamiento abarca desde  $-55^{\circ}\text{C}$  hasta  $+150^{\circ}\text{C}$ . El divisor de escala lineal tiene un valor de  $+10\text{ mV}$  por cada grado Celsius, y el sensor puede alimentarse en un rango de 4 a 30 VDC [33].



Figura 3.8 Sensor de temperatura LM35



Tabla 3.10 Especificaciones Técnicas del Sensor de Temperatura LM35 [33].

Datos Generales		Terminales	
Sensor	LM-35	VCC	Tensión de alimentación
Voltaje de entrada	4-20 VCD	GND	Tierra
Tensión de salida proporcional a la temperatura	-55°C a 150°C con tensión de -550mV a 1500mV	OUT	Salida Analógica entrega tensión proporcional a la temperatura
Precisión	+/- ¼°C		
Factor de escala lineal	10mV/°C		
Corriente	60uA		

### 3.3.4.3. Sensor de luz LDR

El LDR, también conocido como fotorresistor o foto resistencia, es un sensor resistivo cuyo valor de resistencia varía en función de la cantidad de luz que incide sobre él. Cuando recibe luz, la resistencia de un LDR disminuye considerablemente, en algunos casos alcanzando tan solo 50 ohmios. En la oscuridad, su resistencia aumenta significativamente, llegando a valores de 1 Mohm o incluso más [34].



Figura 3.9 Sensor de Luz LDR

Tabla 3.11 Especificaciones Técnicas del Sensor de Luz LDR [35].

Datos Generales	
Sensor	LDR
Voltaje de entrada	3.3 – 150 V DC
Resistencia a la luz	8 – 20 KΩ (10 Lux)
Resistencia a la oscuridad	1 MΩ
Consumo de energía	100

### 3.3.5. Actuadores

#### 3.3.5.1. Bomba de agua de diafragma 12v DC

La mini-bomba de agua tiene la capacidad de levantar líquidos no viscosos a 2 metros e

impulsarlos verticalmente hasta a 3 metros, esta bomba de agua no es sumergible.



*Figura 3.10 Mini bomba de agua de diafragma*

*Tabla 3.12 Especificaciones Técnicas de la mini-bomba de agua [36].*

<b>Datos Generales</b>	
Bomba de agua diafragma	R-385
Voltaje de entrada	6-12 V DC
Corriente de trabajo	0.5A a 0. 75A
Succión máxima	200cm
Impulso máximo	300cm
Temperatura máxima de agua	75°C
Vida útil	2500 horas
Caudal	1300m L/min

### **3.3.5.2. Ventilador de 12v DC**

Ventilador de 12v utilizado para el enfriamiento y/o eliminación de calor. Hace fluir aire frío en un entorno determinado para poder mantener un nivel de calor adecuado.



*Figura 3.11 ventilador de 12v DC.*

Tabla 3.13 Especificaciones Técnicas del Ventilador [37].

Datos Generales	
Tipo de Ventilador	Axial
Voltaje de entrada	12 V DC
Corriente de trabajo	0.445A
Tasa de rotación	3100(±10%) rpm
Resistencia de aislamiento	10MΩ
Temperatura máxima de agua	-10°C a 70°C
Vida útil	183.83 m <sup>3</sup> /h
Consumo de energía	5.3W

### 3.3.5.3. Foco LED de cultivo

La iluminación LED diseñada específicamente para el cultivo de plantas ofrece una serie de ventajas notables. Estas lámparas LED emiten espectros de luz separados, consumen menos energía, tienen una vida útil más prolongada y generan menos calor, lo que resulta beneficioso para las plantas. Además, los LED rojos tienen la ventaja adicional de repeler insectos y reducir la necesidad de utilizar productos químicos tóxicos en el cultivo [38] .

En la figura 3.12 se muestran tres fragmentos del espectro de luz. La sección marcada con el interlineado B representa el espectro visible por el ser humano. El interlineado A representa el espectro utilizado por las plantas para la fotosíntesis, mientras que el interlineado C destaca los espectros que promueven un mejor desarrollo de las plantas [38].

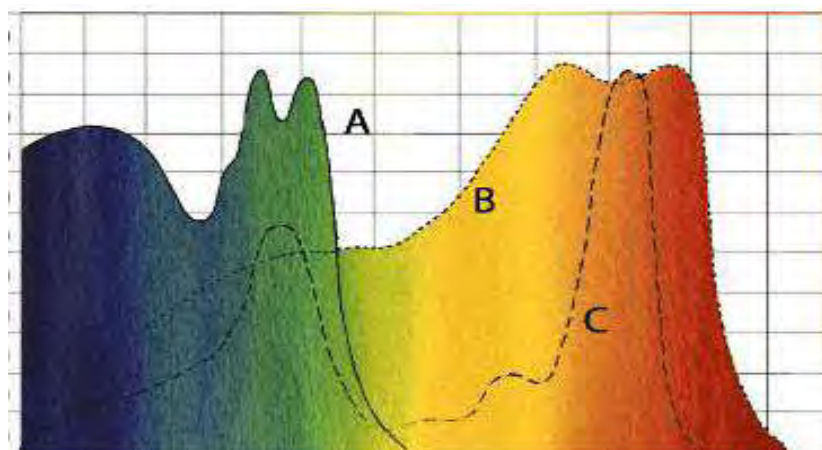
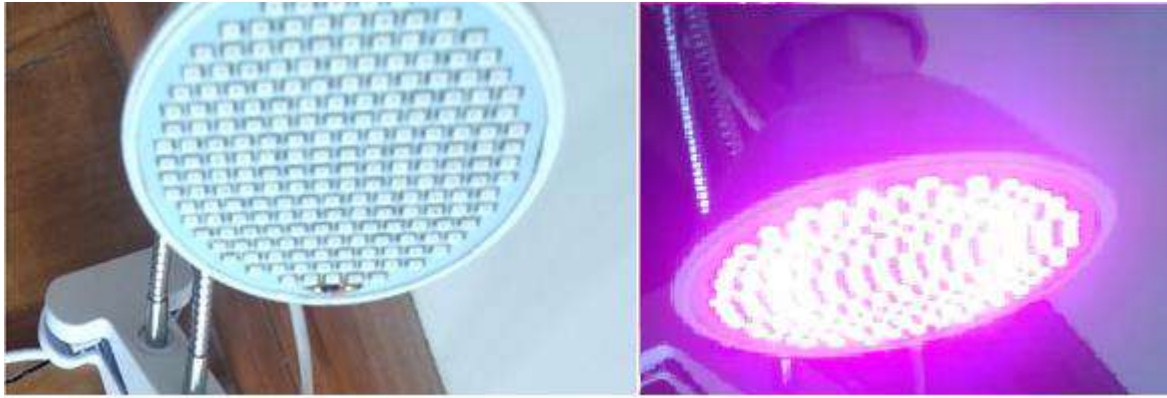


Figura 3.12 Espectro de: A) Respuesta fotosintética, B) Espectro de luz visible, C) síntesis de clorofila [38] .



*Figura 3.13 Focos Led Cultivo interior.*

### 3.3.6. Elementos adicionales

#### 3.3.6.1. Tránsito NPN 2N2222A

Se puede utilizar para circuitos de amplificación de baja señal, modos lógicos inversores (TTL o CMOS), relés de control y equipos de baja impedancia (3V), etc. [39].



*Figura 3.14 Transistor NPN 2N 2222.*

#### -Especificaciones Técnicas

*Tabla 3.14 Especificaciones Técnicas del Transistor NPN 2N2222A [39].*

Datos Generales	
Transistor	2N2222A
Voltaje colector-emisor (VCE)	40 V DC
Corriente máx. colector (IC max)	600mA
Frecuencia máx. de trabajo	250KHz
Factor de amplificación	100-300

#### 3.3.6.2. Relé

Un relé de corriente continua es un interruptor, cuyo control funciona sobre un circuito eléctrico, por medio de un devanado y un electroimán, esto afecta a varios contactos para abrir o cerrar otros circuitos [40].



Figura 3.15 Relé DC.

### -Especificaciones Técnicas

Tabla 3.15 Especificaciones Técnicas del Relé 5V [40].

Datos Generales	
Relevador	5V
Voltaje máximo en AC	240V a 7A o 125V a 10A
Corriente nominal en bobina	71.4mA
Voltaje máximo en DC	30V a 10A
Resistencia en bobina	70( ) $\pm$ 10 %

### 3.3.7. Invernadero

Un invernadero es una estructura diseñada para crear y mantener condiciones ambientales óptimas, como temperatura y humedad, para la agricultura de fresas y otros cultivos. Esta estructura está recubierta con material plástico para controlar y mantener las condiciones ambientales ideales en su interior. Dentro del invernadero, se ubican las camas de cultivo o bancales. Para el riego de estas camas, se ha determinado que el sistema de riego por goteo es el más adecuado.



a) Vista exterior

b) Vista interior

Figura 3.16 Invernadero.

### 3.3.8. Fragarias (Fresas)

Los parámetros físicos, como la temperatura ambiente, la humedad del suelo y la intensidad de luz, desempeñan un papel fundamental en la producción exitosa de estas hortalizas, en particular, las fresas de especie real que fueron cultivadas en el invernadero.

Para la ejecución de la tesis se tuvo en cuenta dichos parámetros para ser monitorizados y controlados dentro del invernadero.

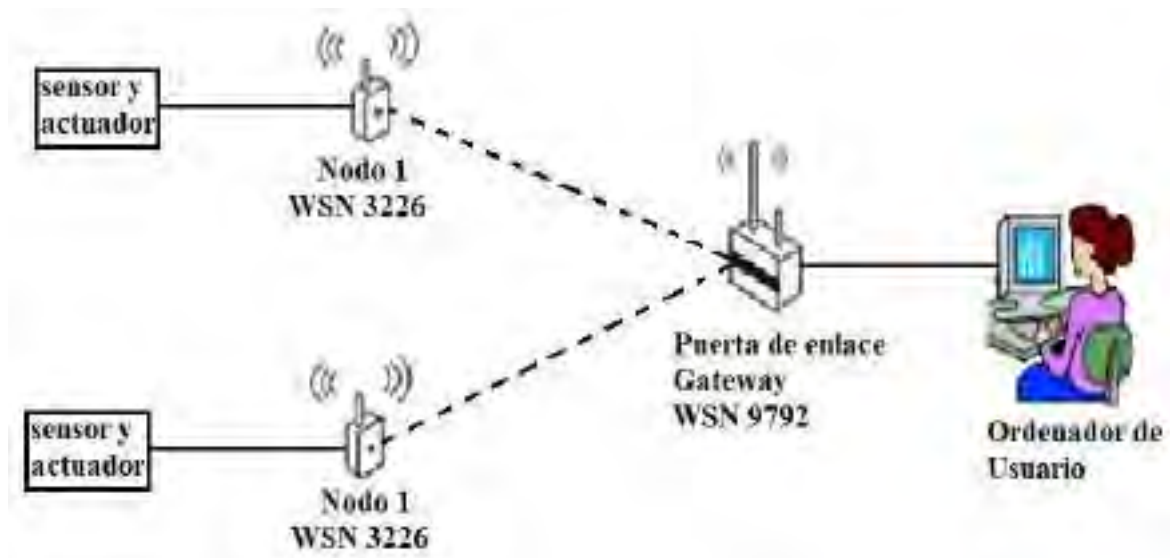


Figura 3.17 Diseño de la red WSN implementado.

## 3.4. Acondicionamiento de señal, generación de placas, variables de Nodo y conexiones

### 3.4.1. Acondicionamiento de señal de los sensores

#### 3.4.1.1. Sensor de humedad

El sensor de humedad tiene tres registros definidos: seco, húmedo y mojado. Sin embargo, es necesario realizar una conversión analítica, ya que el sensor emite valores en un rango de 0 a 1023 bits, donde 0 representa el estado mojado y 1023 el estado seco. En la interfaz de la plataforma (HIM), se desea mostrar la lectura inversa, es decir, que 0 indique que el sensor está en estado seco y 1023 signifique que está mojado.

Dentro del datasheet existen rangos en bits donde:

$$0 = \text{Mojado} < 300$$

$$300 = \text{Húmedo} < 600$$

$$600 = \text{Seco} < 1000$$

$$1000 = \text{Desconectado} < 1023.$$

Para que se inviertan los valores en bits, debemos de restarle a 1023 el valor de salida en el sensor.

Ejemplo: Valor-Salida = 200

$$VS = 1023 - \text{ValorSalida}$$

$$VS = 1023 - 200$$

$$VS = 823$$

Realizando la operación de sustracción se obtendrá los nuevos valores que obedecen a lo requerido

$$0 = \text{Desconectado} < 23$$

$$23 = \text{Seco} < 423$$

$$423 = \text{Húmedo} < 723$$

$$723 = \text{Mojado} < 1023,$$

Con los nuevos valores se realizó una regla de 3 simples para la obtención de valores en porcentaje.

*Tabla 3.15 Conversión Analítica del Sensor de Humedad*

<b>Tabla de conversión</b>			
Humedad	Bits	Nivel de voltaje	Porcentaje de humedad
Mojado	723 – 1023	4.04 – 5.5 V	73.30% – 100%
Húmedo	423 – 722	2.58 – 40.3 V	46.8% – 73.27%
Seco	23 – 422	0.7 – 2.57 V	11% – 46.72%
Desconectado	0 – 22	0 – 0.6 V	0% – 10.9%

### 3.4.1.2. Sensor de Luz

La conexión del LDR se establece como un divisor de tensión. El LDR recibe alimentación en

modo alto, lo que significa que está conectado al terminal positivo de la fuente de alimentación. Por lo tanto, cuando el LDR recibe una mayor cantidad de luz, su resistencia interna disminuye, lo que provoca que la tensión de salida tienda al voltaje de alimentación (5V). En contraste, cuando el LDR recibe menos luz, su resistencia interna aumenta, lo que hace que la tensión de salida tienda a cero voltios.

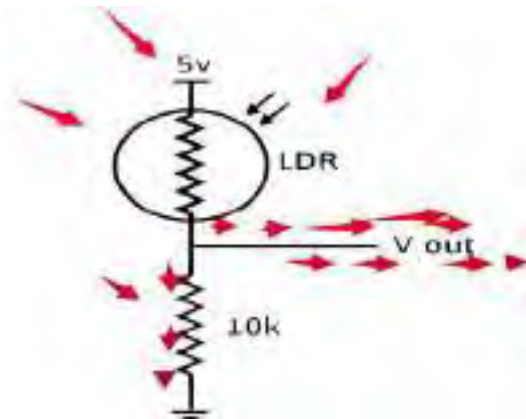


Figura 3.18 Conexión en Alto del LDR.

La señal emitida por la configuración del LDR al nodo se proporciona en forma de voltaje. Para poder cuantificar la cantidad de lux recibidos por el LDR, es necesario realizar una conversión de voltaje a lux. Para llevar a cabo esta conversión, se utilizará la siguiente fórmula. Valor de la resistencia del LDR en  $K\Omega$ .

$$R_{LDR} = \frac{12k\Omega(V_{in} - V_{out})}{V_{out}}$$

donde:  $10K \Omega$  es la resistencia fija.

Teniendo la resistencia del LDR, podremos hallar el nivel de lux recibido por fotorresistor.

$$LUX = \frac{500}{\frac{R_{LDR}}{1k\Omega}}$$

donde:

- 500 es la constante de cambio de LUX a Resistencia en  $K\Omega$
- La división entre  $1K\Omega$  es para pasar a  $\Omega$



Tabla 3.16 Conversión Analítica del LDR

Tabla de Conversión		
Luminosidad	Voltaje de Salida	Cantidad de LUX
Máxima	4.8V	$1199 \frac{lm}{m^2}$
Intermedio	3.8V	$158.3 \frac{lm}{m^2}$
Mínima	3V	$75 \frac{lm}{m^2}$

### 3.4.1.3. Sensor de temperatura

El sensor LM35 emite un voltaje de salida de 10 mV por cada grado Celsius. Dado que este sensor exhibe un comportamiento lineal, la conversión del voltaje de salida en milivoltios (mV) a grados Celsius (°C) se puede llevar a cabo utilizando la siguiente relación.

$$T = (V_{out}) * 100 \text{ } ^\circ\text{C}$$

Donde:

- T: Temperatura Ambiente
- $V_{out}$  : Salida del LM35 en mili voltios

Tabla 3.17 Conversión Analítica del LM35

Tabla de Conversión		
Temperatura	Voltaje de Salida	Grados Celsius
Máxima	1.5 V	150°C
Intermedio	0.75 V	75°C
Mínima	0 V	0 °C

### 3.4.1.4. Mini bomba de diafragma

La mini bomba de agua requiere un tiempo de accionamiento, y para determinarlo se consideró el caudal de entrada de la mini bomba y el caudal de salida de las cintas de riego por goteo. A continuación, se presentan los valores relevantes para este cálculo.

- Caudal de emitida por la mini bomba:  $Q_e = 1.3 \text{ l/min} = 0.021 \text{ l/s}$
- Caudal de salida de la cinta de riego:  $Q_s = 0.28 \text{ l/min} = 0.0047 \text{ l/s}$
- Distancia de la cinta riego:  $D = 350 \text{ cm}$
- Diámetro de la cinta:  $d = 2.24 \text{ cm}$ , su radio es  $r = 1.12 \text{ cm}$

Para facilidades del cálculo matemático convertimos todos los datos en unidades de

centímetros cúbicos.

- Caudal de emitida por la mini bomba en  $cm^3$ :  $Q_e cm = 21cm^3/s$
- Caudal de salida en  $cm^3$ :  $Q_s cm = 4.7cm^3/s$

Haciendo uso de la fórmula de volumen de un cilindro, hallaremos el volumen en  $cm^3$  de la cinta de riego.

$$V = \pi r^2 h$$

$$V = \pi(1.12 \text{ cm})^2 * 350 \text{ cm}$$

$$V = 1582.56 \text{ cm}^3$$

Haciendo uso de la fórmula de caudal hallaremos el tiempo de encendido en segundos de la mini bomba.

$$Q_e = \frac{V}{t}$$

$$t_e = \frac{V}{Q_e}$$

$$t_e = \frac{1582.56 \text{ cm}^3}{21 \text{ cm}^3/s}$$

$$t_e = 75.4 \text{ s}$$

De la misma manera se hallará el tiempo de reposo de la mini bomba.

$$Q_s = \frac{V}{t}$$

$$t_s = \frac{V}{Q_s}$$

$$t_s = \frac{1582.56 \text{ cm}^3}{4.7 \text{ cm}^3/s}$$

$$t_s = 336.6 \text{ s}$$

El tiempo de desagüe de la cinta de riego por goteo es de 336.6 segundos, y el tiempo de llenado de la cinta es de 75.4 segundos. Para garantizar un funcionamiento óptimo del sistema de riego, se ha determinado que el motor deberá encenderse cuando la cinta de riego esté llena hasta tres

cuartos de su capacidad, es decir en un tiempo de:  $t = 336.6 \text{ s} * \frac{3}{4} = 252.5 \text{ s}$ .

La mini bomba de agua tendrá un tiempo de encendido de 75.4 s y un tiempo de reposo de 252.5 s.

### 3.4.2. Generación de placas

Para la Generación de placas se utilizó el software Proteus.

#### 3.4.2.1. Placa de humedad de suelo

La placa de la variable de humedad del suelo está diseñada para permitir la conexión del sensor de humedad, el actuador (mini-bomba de agua) y las entradas/salidas del nodo.

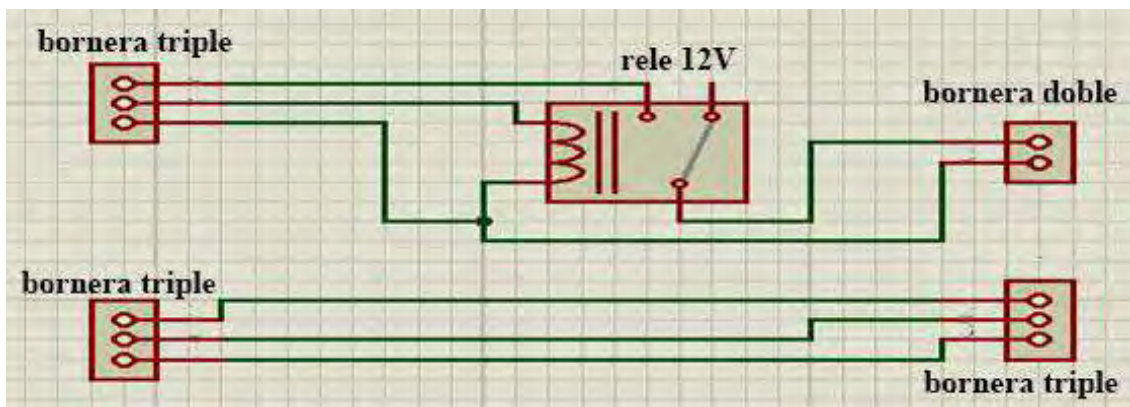


Figura 3.19 Circuito de humedad de suelo.

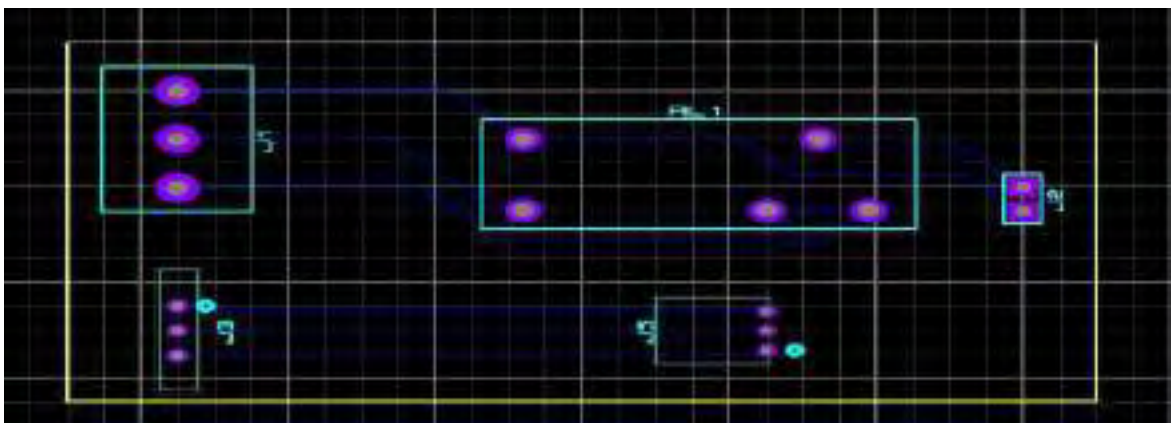


Figura 3.20 Circuito PCB de humedad de suelo.

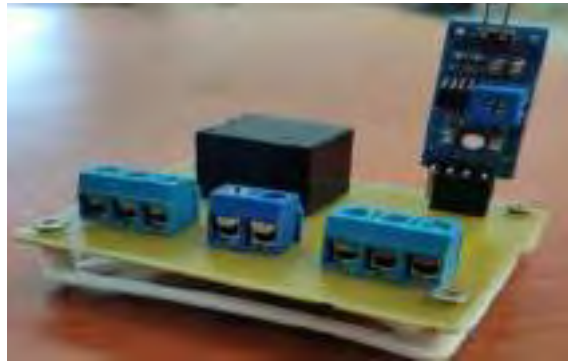


Figura 3.21 Placa de humedad de suelo.

### 3.4.2.2. Placa de Intensidad de Luz

La placa de la variable de intensidad de luz está diseñada para permitir la conexión del sensor foto resistivo LDR, el actuador (lampara LED de cultivo) y las entradas/salidas del nodo.

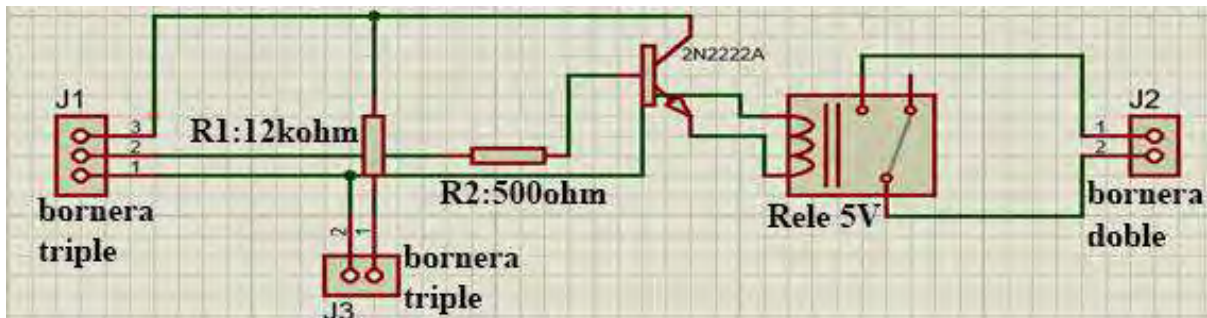


Figura 3.22 Circuito de intensidad de luz.



Figura 3.23 Circuito PCB de intensidad de luz.



Figura 3.24 Placa de intensidad de luz.

### 3.4.2.3. Placa de temperatura ambiente

La placa de la variable temperatura ambiente está diseñada para permitir la conexión del sensor LM35, el actuador (Ventilador 12v) y entradas/salidas del nodo.

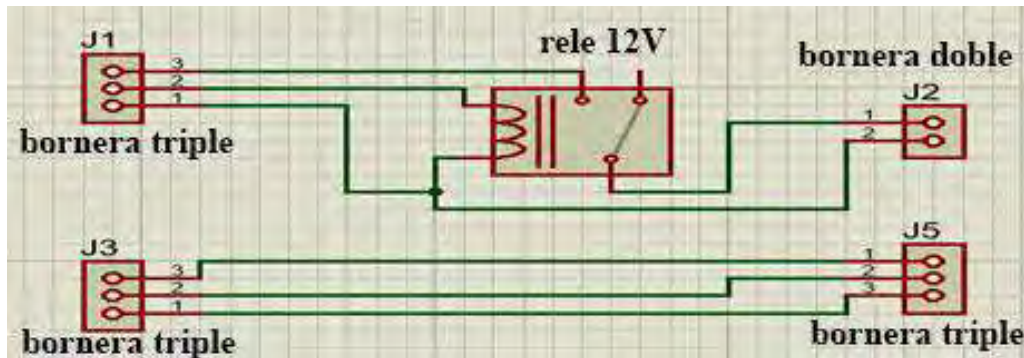


Figura 3.25 Circuito de temperatura ambiente.

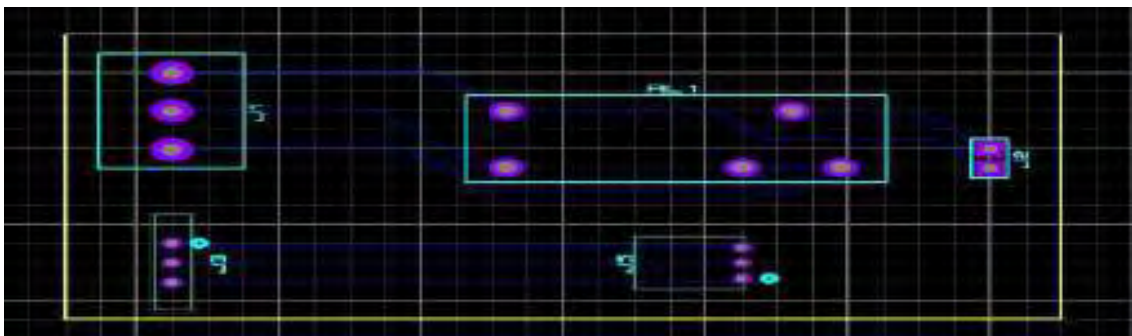


Figura 3.26 Circuito PCB de temperatura ambiente.



Figura 3.27 Placa de temperatura ambiente.

### 3.4.3. Variables de Nodo y conexiones

#### 3.4.3.1. Variables de los nodos

En los nodos, se encuentran conectados un sensor de humedad del suelo, un sensor de intensidad de luz y un sensor de temperatura ambiente, junto con sus respectivos actuadores.

Esto permite mantener las variables físicas de humedad del suelo, intensidad de luz y

temperatura ambiente dentro de los parámetros adecuados.

#### I. Variable del Nodo 1

El nodo 1 alberga al sensor de luminosidad y su actuador (LED de cultivo).

#### II. Variables del Nodo 2

El nodo 2 alberga a los sensores de humedad de suelo, temperatura ambiente y sus actuadores mini bomba de agua de diafragma y ventilador de 12v respectivamente.

### 3.4.3.2. Conexiones

#### I. Nodo 1

En el nodo 1, se conecta la placa de la variable de luz, que incluye el sensor de luz (LDR) junto con su respectivo actuador (lámparas LED de agricultura). La conexión de esta placa al Nodo 1 se muestra en detalle en la figura 3.28.

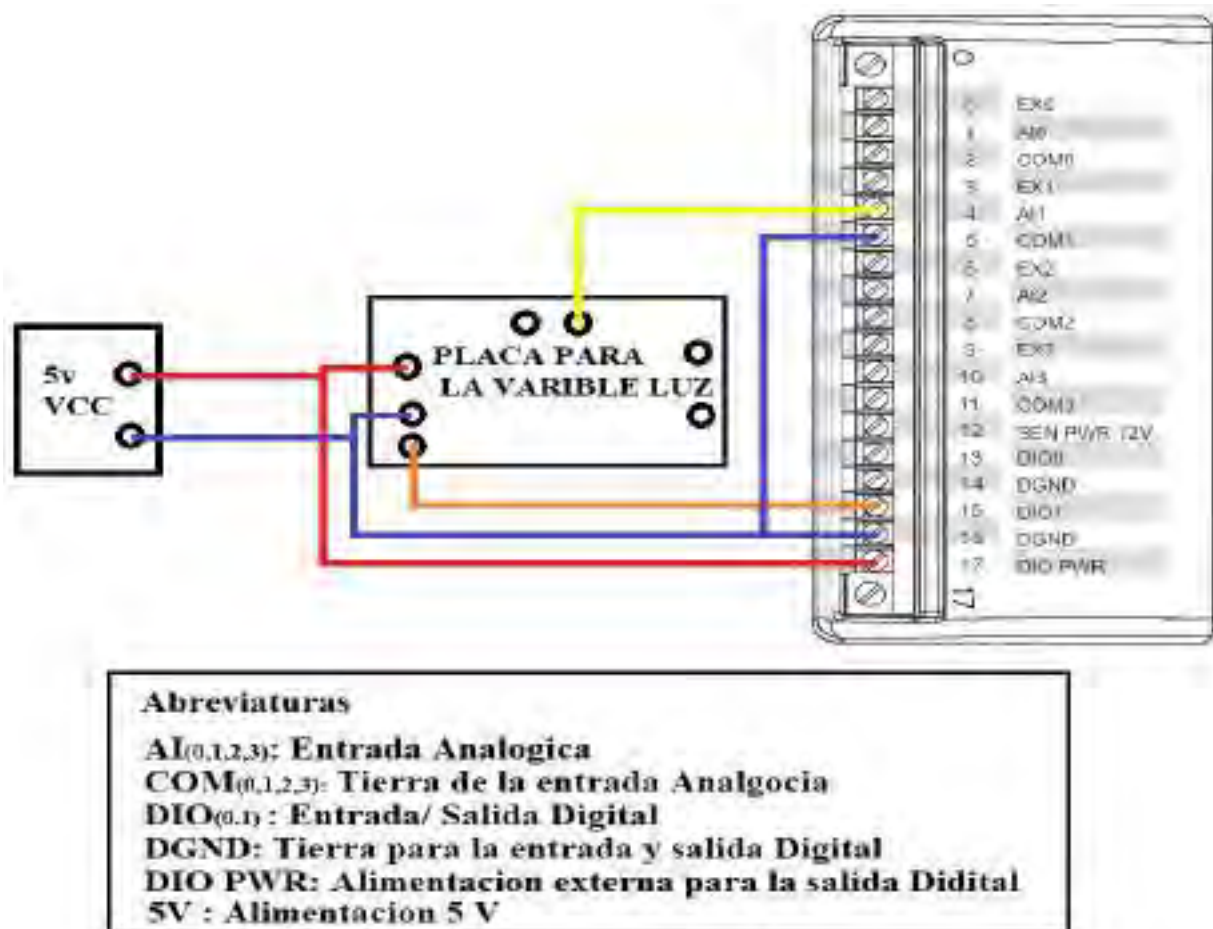


Figura 3.28 Conexión al Nodo 1.

## II. Nodo 2

En el nodo 2, se conecta la placa de las variables temperatura ambiente y humedad de suelo, junto con sus respectivos actuadores (Ventilador 12V y Mini-bomba). Los detalles de la conexión de esta placa al Nodo 2 se muestran en la figura 3.29.

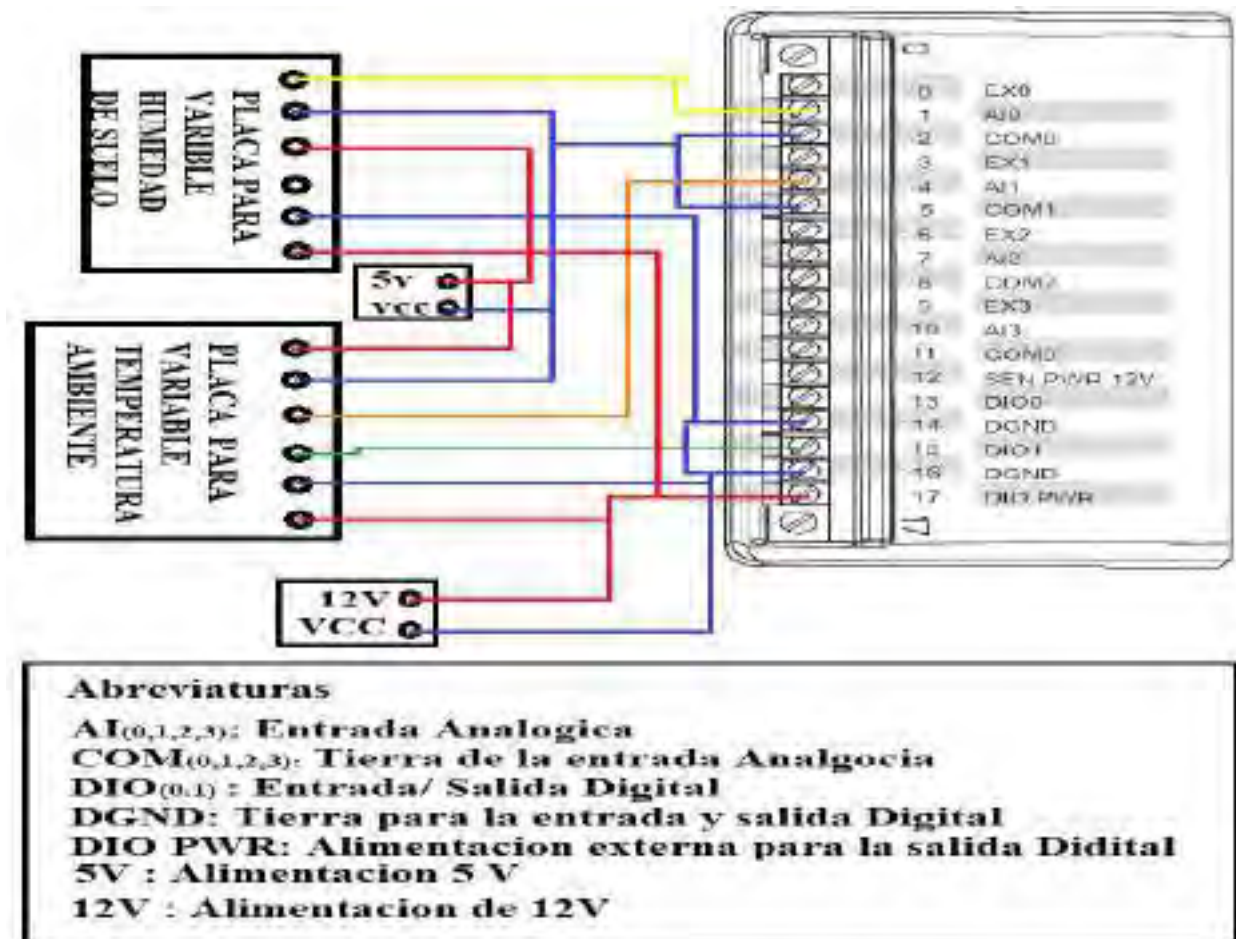


Figura 3.29 Conexión al Nodo 2.

### 3.5. Configuración de los equipos WSN NI

Para empezar la configuración de los equipos es necesario tener instalado el software LabVIEW 2015 SP1 con las paqueterías Real Time y WSN. Dentro del software LabVIEW viene incluido el software NI MAX.

#### 3.5.1. Configuración de la dirección IP del Gateway

Para garantizar la comunicación adecuada con el servidor físico a través del Gateway NI-9792, es esencial configurar correctamente la dirección IP. Esto se puede lograr mediante el uso del

software NI MAX. Una vez ejecutado el software NI MAX vamos a la opción de **Remote Systems**, donde se logra apreciar el equipo conectado al servidor, sin embargo, no existe una comunicación entre ellos.

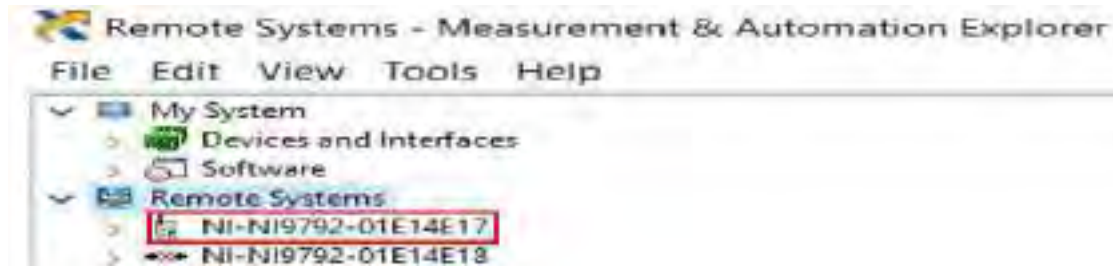


Figura 3.30 Ventana **Remote Systems**.

Al desplegar el equipo NI-NI9792-01E14E17 dentro del NI MAX se mostrará la ventana ajustes del sistema, dentro de esta ventana se observa el estado del equipo el cual presenta un IP inconsistente.

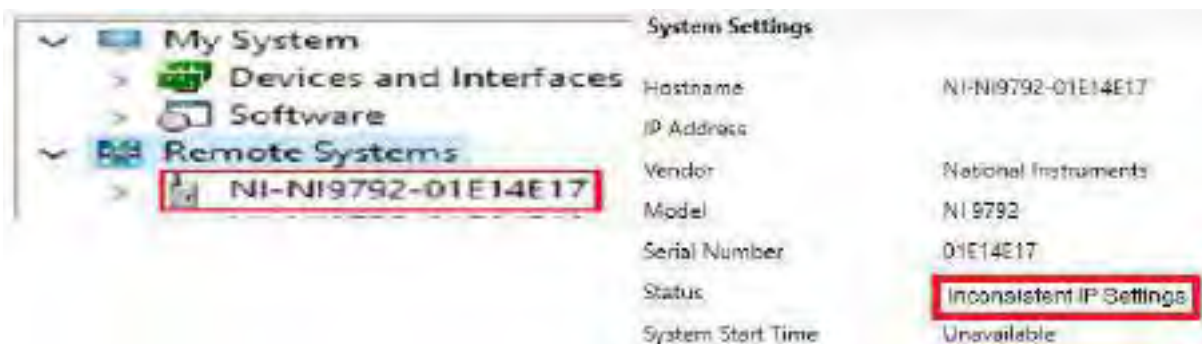


Figura 3.31 Ventana **Systems Settings**.

El Gateway debe tener una IP estática de clase B. Por lo tanto, se debe desplegar la ventana **Network settings**, el cual nos dará acceso a la configuración del adaptador ethernet del equipo.



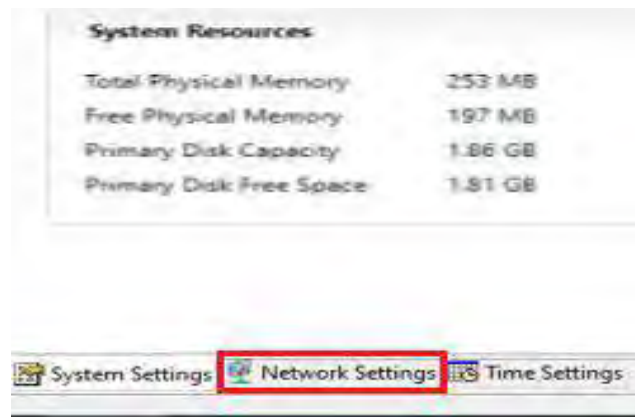


Figura 3.32 Ventana Network Settings

Dentro de la ventana adaptador de redes se configura la dirección IP estáticas para el Gateway. En principio el Gateway tiene una IP dinámica de clase B (169.254.98.85), dicha dirección IP se cambiará a una IP estática de la misma clase (169.254.100.11).

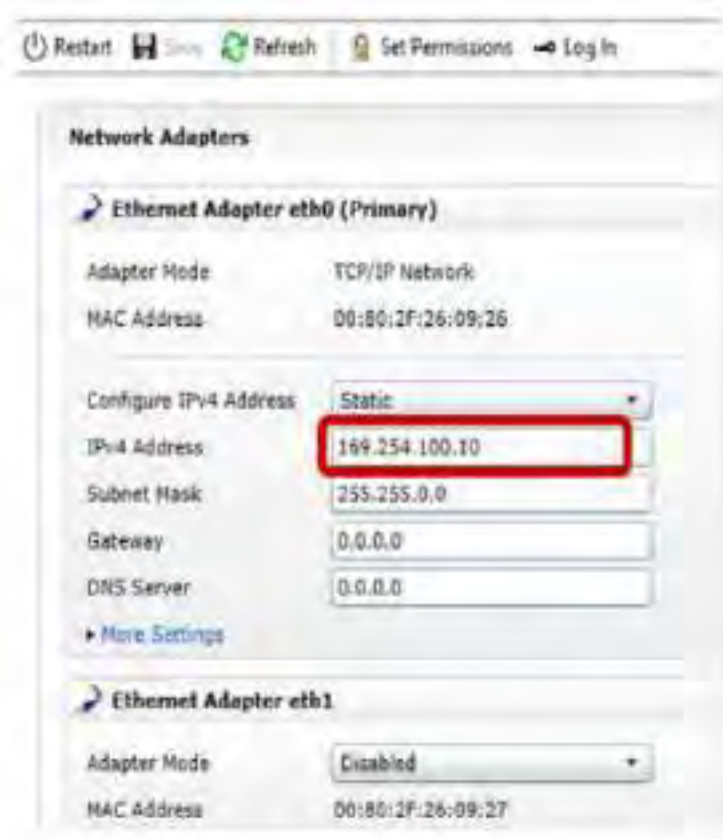


Figura 3.33 Configuración de IP del Gateway por NI-Max.

### 3.5.2. Configuración de la entrada Ethernet del servidor físico (PC)

El problema con la dirección IP que se muestra en **Remote Systems** dentro de NI MAX se

debe a que los equipos no están en la misma red. Para solucionarlo, es necesario que el servidor esté en la misma red que la puerta de enlace, por lo tanto, debemos modificar la dirección IP del servidor.

Para realizar la modificación se debe llevar a cabo los siguientes pasos: ingresar a Panel de control, Redes e internet, Centro de redes y recursos compartidos, Propiedades de la red local, propiedades de internet protocolo 4 (TCP/IPv4).

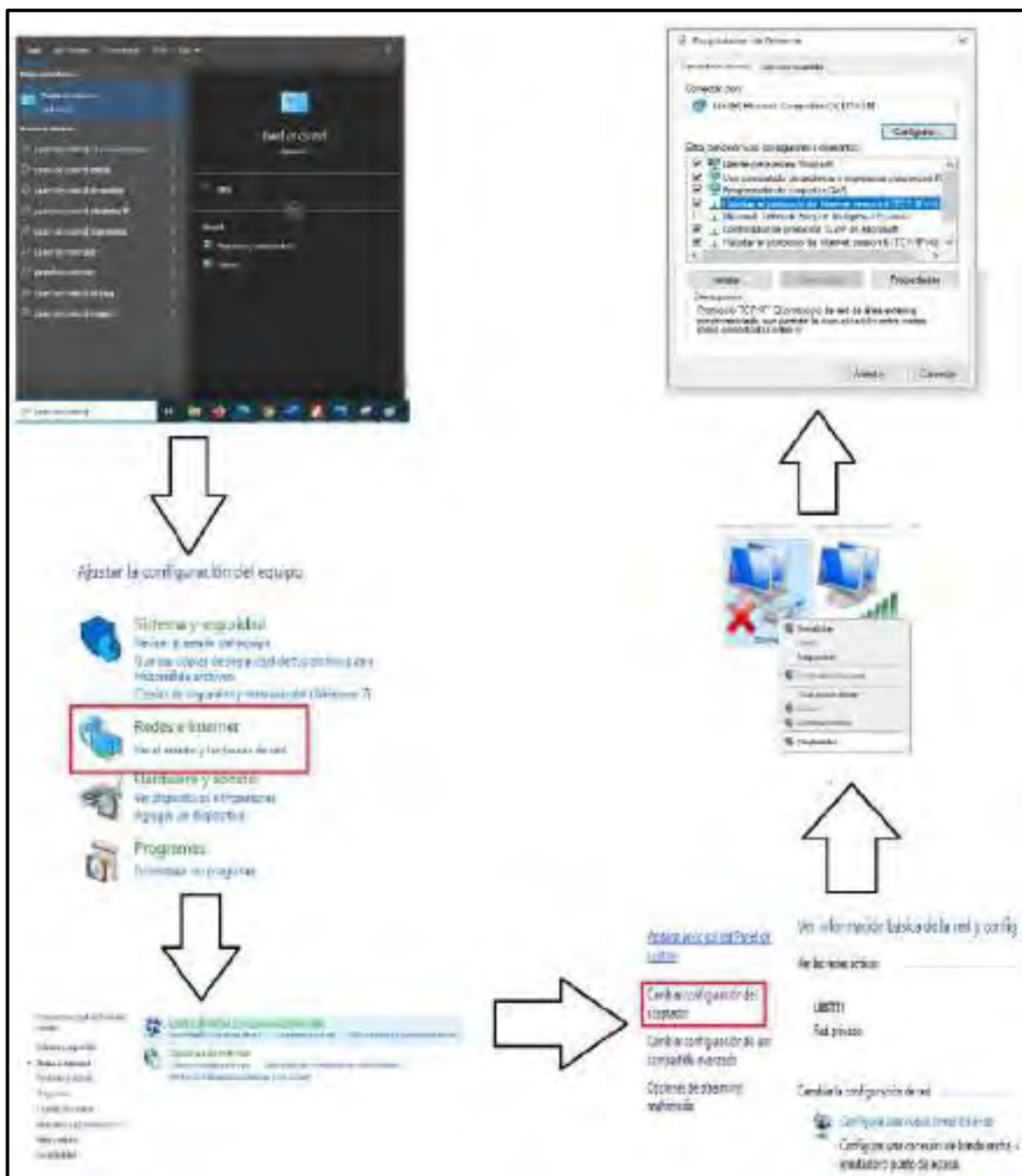
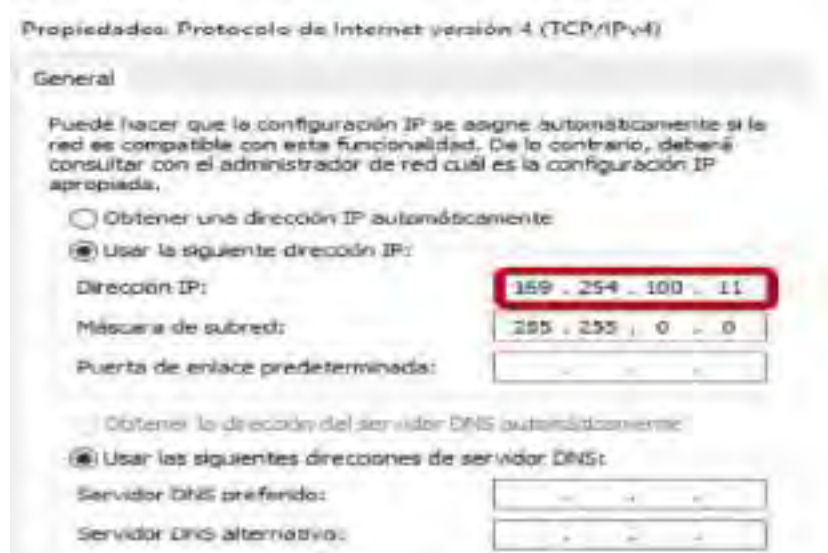


Figura 3.34 Pasos para acceder a la configuración para la conexión de área local.

Se presenta el cuadro de diálogo de las propiedades del Protocolo de Internet versión 4 (TCP/IPv4) en la PC. En este cuadro de diálogo, asignamos al servidor la dirección IP estática, teniendo en cuenta que la dirección IP del host del Gateway es (169.254.100.10). Para evitar conflictos, el host del servidor puede variar en una unidad o más. En este caso, la dirección IP asignada al servidor físico es (169.254.100.11).



*Figura 3.35 Modificación de la dirección IP del servidor.*

Después de modificar la dirección IP del servidor y actualizar la ventana de **Remote Systems** en el NI MAX, ahora se ha detectado el Gateway NI-9792-01E14E17 y se muestra como "**Connected-Running**". Esto confirma que ambos equipos están en la misma red y se han establecido correctamente.

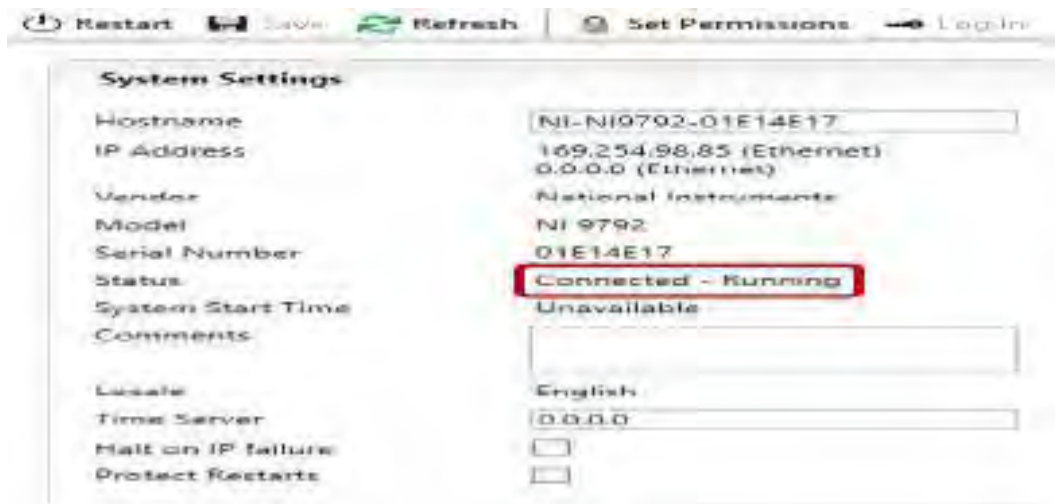


Figura 2.36 NI-9792 Conectado con el servidor.

### 3.5.3. Instalación de la licencia del Software en la puerta de enlace NI-9792 (Gateway)

La puerta de enlace nos informa sobre su estado mediante el parpadeo de sus LEDs. Si el LED "status" parpadea dos veces y luego se apaga, esto indica un error en el software, específicamente relacionado con la licencia del equipo. Para instalar el software correctamente, debemos colocar el interruptor "SAFE MODE" en la posición "ON" y luego abrir la aplicación NI-MAX. Aquí, veremos que el Equipo NI-9792-01E14E17 es reconocido correctamente en la sección de "Remote Systems". Al expandir la entrada del equipo, encontraremos las divisiones "Devices and Interfaces" y "Software". Al expandir la sección "Software", se abrirá una ventana de diálogo que incluye la opción "Add/Remove Software".

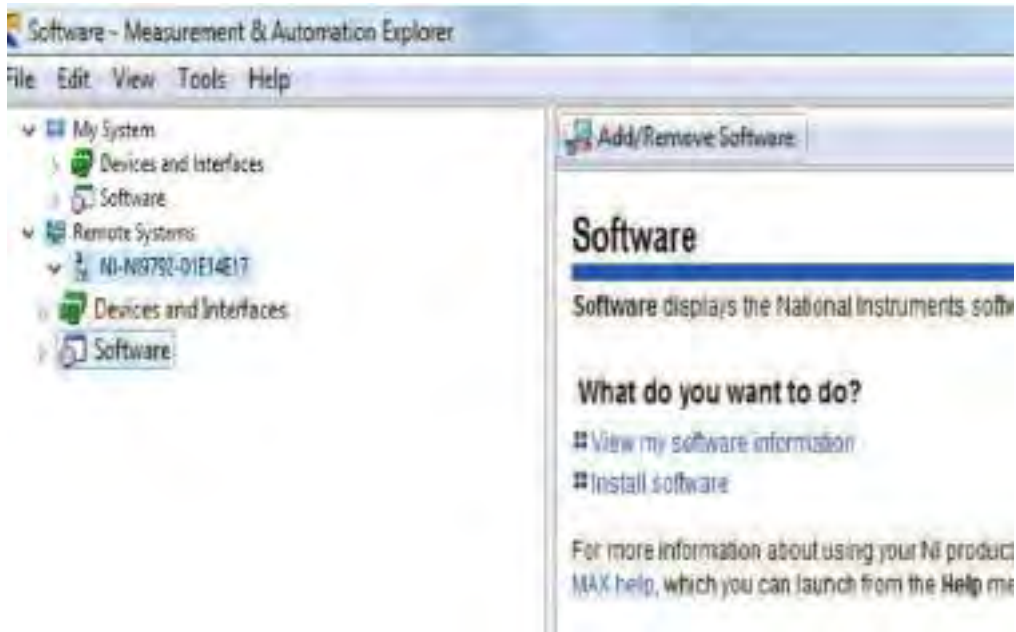


Figura 3.37 Cuadro de diálogo Software dentro *Remote Systems*.

Dentro del cuadro de diálogo, ejecutamos la opción “**Add/Remove Software**” para desinstalar una licencia obsoleta o instalar una nueva. Al realizar este proceso, se presentarán varios cuadros de diálogo. En el primer cuadro, simplemente presionamos "OK". Luego, se ejecutará el cuadro de diálogo de inicialización de instalación y, después de unos instantes, aparecerá el cuadro de diálogo de selección de software a instalar. Una vez que hayamos seleccionado el software deseado, presionamos el botón "Next". A continuación, se mostrará el cuadro de diálogo de componentes de instalación. Una vez más, al presionar el botón "Next", comenzará la instalación de la licencia y, para finalizar, solo tenemos que presionar el botón "Finish"



Figura 3.38 ejecución de la opción *Add/remote Software*.



Figura 3.49 Tiempo para la inicialización de la instalación.



Figura 3.40 Instalación de licencia NI-WSN 15.0 – Nov 2015.



Figura 3.41 Componentes de la instalación de licencia.

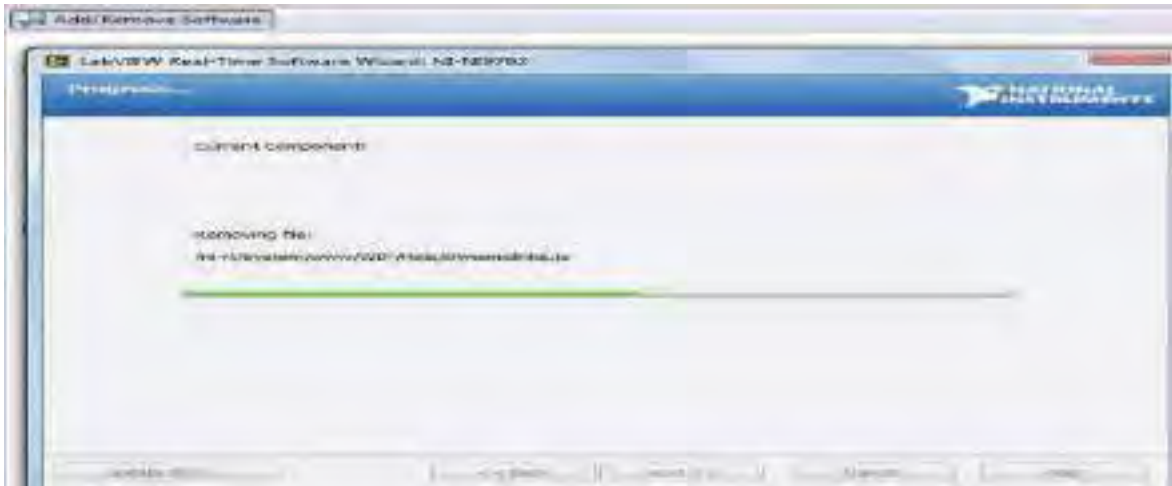


Figura 3.42 Instalación del software NI-WSN 15.0 NOV 2015 en proceso.



Figura 3.43 Finalización de la instalación.

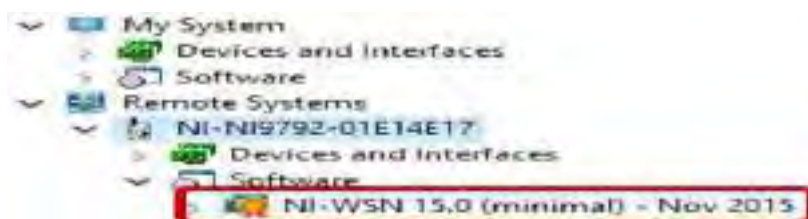


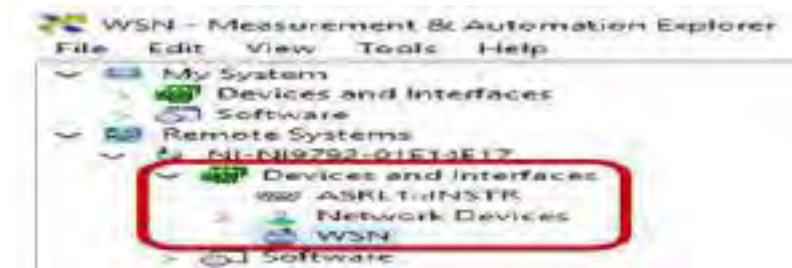
Figura 3.44 Visualización del Software instalado en la Gateway

Una vez finalizado la sesión de instalación del software de la puerta de enlace (Gateway) WSN NI-99792-01E14E17, se vuelve a cambiar el switch “**SAFE MODE**” a la posición OFF para generar ningún conflicto dentro del NI-MAX.

### 3.5.4. Adopción de Nodos WSN NI-3226.

La adopción de los nodos NI-3226 al Gateway NI-9792 se realiza por medio del software NI

MAX. Se ejecutan los siguientes pasos: se despliega **Remote Sistema** >> NI-NI9792-01E14E17>> **Divises and Interfaces**>> **Network Devices**, ejecutamos la opción WSN.



*Figura 3.45 opción WSN dentro del Gateway*

Para la adopción de los nodos, es necesario contar con el número de serie del equipo ubicado en la parte posterior. Este número de serie consta de 7 caracteres que incluyen números y letras.

Para el nodo I NI-3226 S/N: 1DF9141.



*Figura 3.46 Información del Nodo WSN NI-3226*

Dentro de la ventana WSN, seleccionamos la opción “Agregar Nodo”, lo que desplegará un cuadro de diálogo para la adopción de nodos. En este cuadro de diálogo, elegimos el tipo de nodo, ingresamos el número de serie y el ID de identificación. Una vez que hemos proporcionado esta información, presionamos el botón “**DONE**” y el nodo estará listo para ser configurado o programado. Este procedimiento se repite para cada nodo que deseamos adoptar.





Figura 3.47 Cuadro de diálogo para la adopción de nodos.

Cuando se realiza la adopción adecuada de los nodos dentro de la ventana WSN, el nodo finalizará su rutina de búsqueda de señal, indicado por un parpadeo de sus LEDs dos veces. Una vez completado el parpadeo, los nodos adoptados se pueden observar dentro del software NI MAX. Para el desarrollo de la tesis, se utilizaron dos nodos, como se muestra en la figura 3.48.

Node Type	Serial Number	ID	Last Communication Time	Battery State	Link Quality	Network Mode	Firmware Version
NI WSN-3226	1DF9141	1	29/09/2021 06:33:25 AM	No Battery	Good	End Node	NI WSN-3226 1.4.0f0
NI WSN-3226	1DF9144	2	29/09/2021 06:33:27 AM	No Battery	Good	End Node	NI WSN-3226 1.4.0f0

Figura 3.48 Nodos NI-3226 adoptados al Gateway NI-9792.

### 3.5.5. Configuración de los nodos WSN NI-3226

Dentro de la ventana WSN que muestra los nodos adoptados, se lleva a cabo la configuración de los nodos, los cuales pueden funcionar como nodos finales (**End Node**) o nodos enrutadores (**Router Node**), dependiendo de la topología deseada. Para realizar la configuración, se selecciona el nodo que se va a configurar y luego se elige la opción "**Update Firmware**". Esto abrirá un cuadro de diálogo que muestra las opciones de configuración y actualización del nodo.

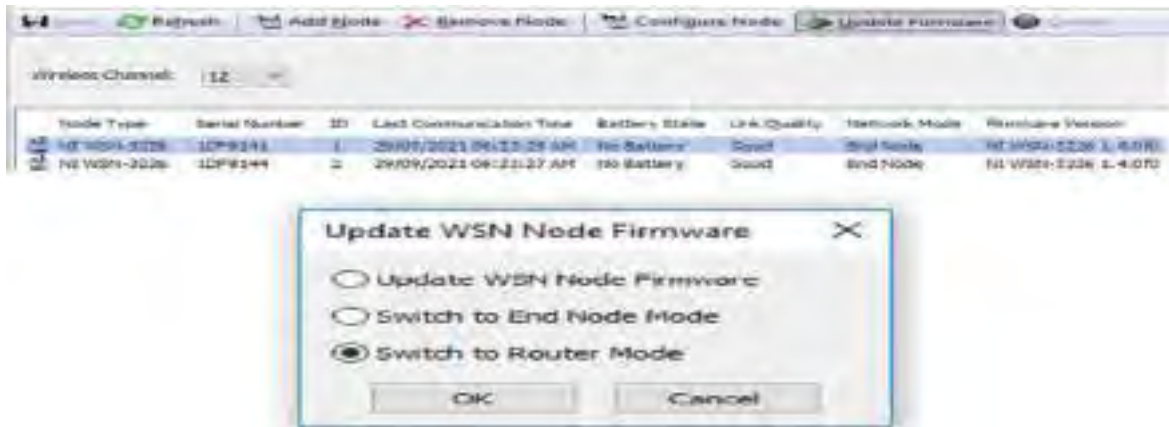


Figura 3.49 Cuadro de diálogo para la configuración de nodos adoptados.

### 3.6. Desarrollo del proyecto en el Software LabVIEW

#### 3.6.1. Creación del proyecto en LabVIEW 2015 SP1

Dentro de la ventana del software LabVIEW se despliega la opción File >> Create Project.

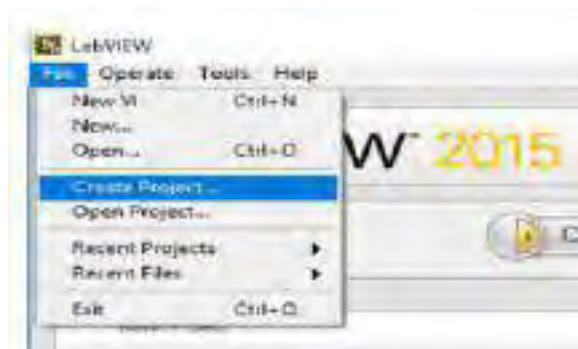


Figura 3.50 Generación de proyecto en LabVIEW

Se presenta la ventana de elección de proyecto, se selecciona la opción **Blank Project** para la generación del explorador de proyecto.



Figura 3.51 Ventana de opciones de proyecto dentro de LabVIEW.

En la ventana del explorador de proyecto se despliega la opción “**Project Untitled Project**”, a continuación, se accede a la opción “**New >> Targets and Devices**” al cual daremos clic izquierdo.



Figura 3.52 modo de añadir dispositivo al proyecto.

Se abre la ventana de diálogo “**Targets and Devices**” y se elige la carpeta “**WSN Gateway**”. Al desplegarla, se visualiza el Gateway que está conectado y listo para su uso. A continuación, se selecciona la tarjeta NI-9792 para agregarla al programa de LabVIEW 2015 SP1.

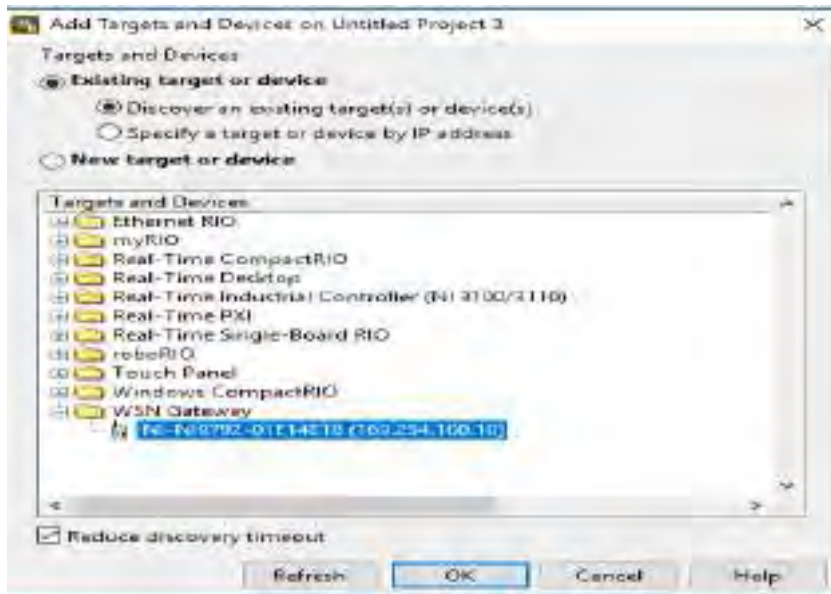


Figura 3.53 Selección del Gateway NI-9792.

Dentro de la ventana del proyecto se presenta el nombre del equipo, así como su dirección IP previamente configurado. Al desplegar la tarjeta NI-NI9792 se observa que los nodos se añadieron automáticamente.

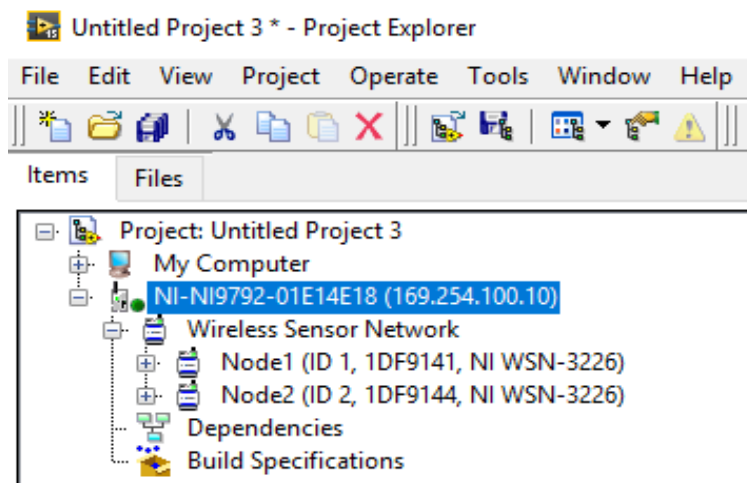


Figura 3.54 Despliegue y visualización del Gateway con los nodos adoptados.

### 3.6.2. Generación del Instrumento Virtual (VI) en el proyecto

Para generar el VI (Ventana de Programación por Diagrama de Bloques y Ventana de Panel Frontal), se procede haciendo clic derecho en la tarjeta NI-NI9792 y luego se selecciona "New" >> "VI". Esto dará como resultado la creación de ambas ventanas del VI.

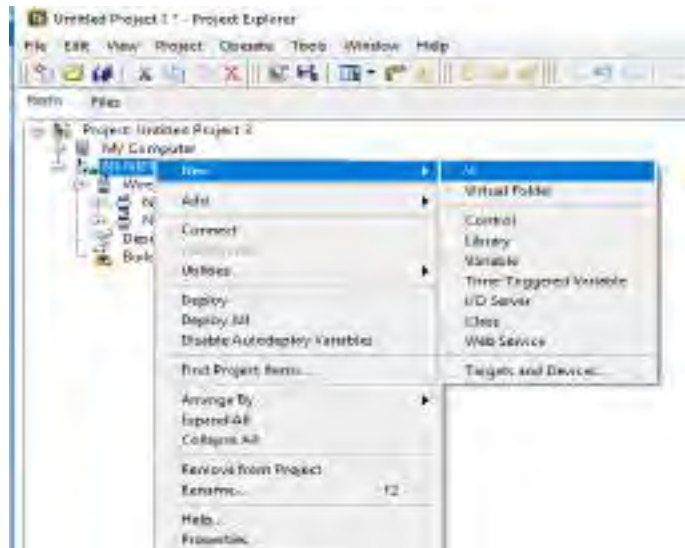
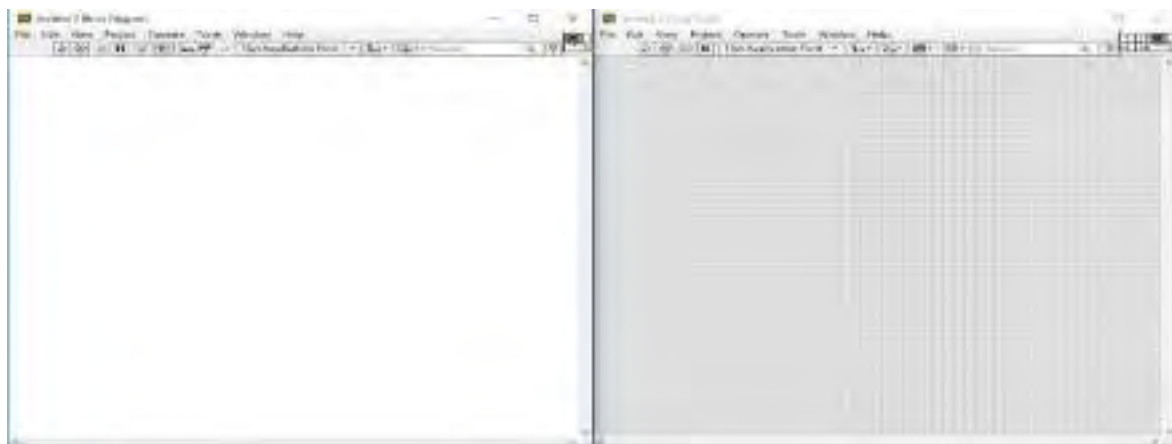


Figura 3.55 Generación de las ventanas VI.



a) Ventana de programación

b) Panel frontal

Figura 3.56 Pantallas VI de LabVIEW 2015 Sp1.

### 3.6.3. Configuración de la salida digital de los nodos WSN NI-3226.

El nodo NI-WSN-3226 está equipado con dos conectores digitales que pueden funcionar como entradas y como salidas. Por lo tanto, es necesario configurar el nodo en modo lectura o en modo escritura. Para la configuración en modo escritura, existen cuatro opciones disponibles: **Drive High (Sourcing)**, **Drive Low (Sinking)**, **3V TTL Logic** y **Drive High and Low (Sinking and Sourcing)**.

#### 3.6.3.1. Configuración del modo Drive High en LabVIEW.

En la carpeta del explorador de proyectos, al hacer clic derecho en el nodo 1, se abre un cuadro de opciones. Dentro de este cuadro, seleccionamos "**Propietis**", lo que extiende el cuadro de

diálogo "Node 1 Properties". Luego, desplegamos el botón "Channels" con otro clic derecho y elegimos la opción "Digital Input/Output". Seleccionamos DIO0 y, a continuación, desplegamos "Value" para elegir la opción "DO-Drive High (Sourcing)". Una vez que se completa la selección, confirmamos haciendo clic derecho en el botón "Aceptar". Repetimos el mismo procedimiento en el nodo 2 para configurar las salidas DIO0 y DIO1 en modo "Drive High (Sourcing)".

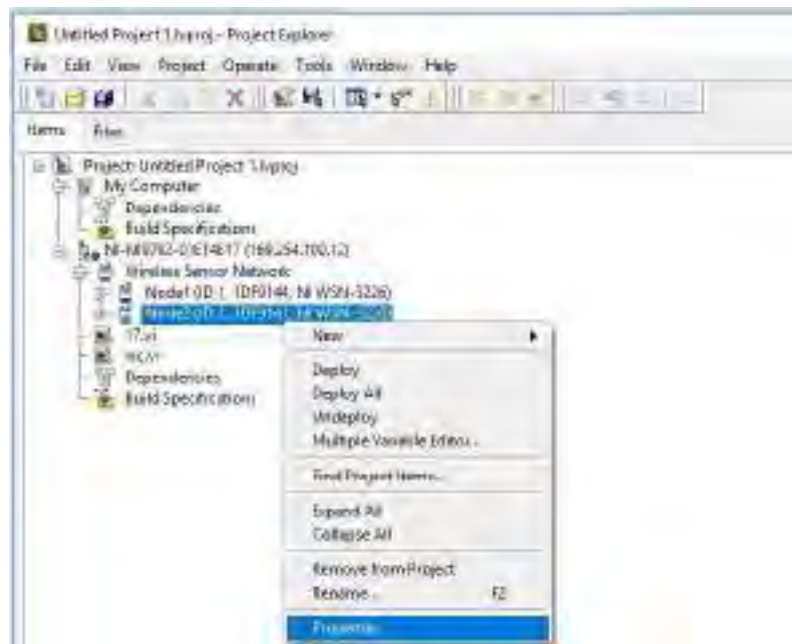


Figura 3.57 Acceso a las propiedades del nodo.

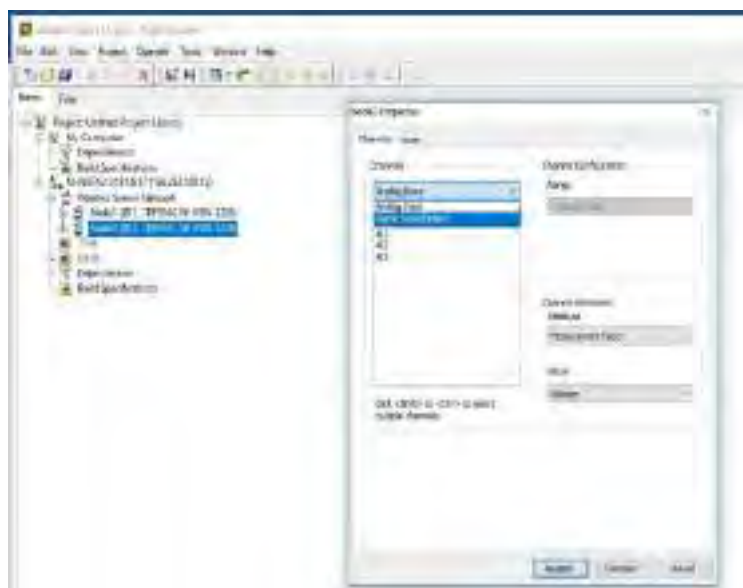


Figura 3.58 Elección de la entrada/salida Digital.

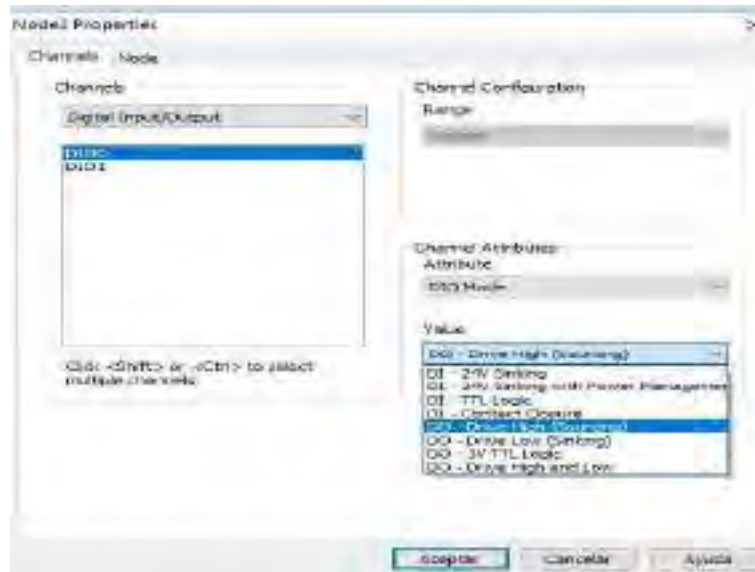


Figura 3.59 Elección de la salida digital alta.

### 3.6.3.2. Conexión física en el modo Drive High (Sourcing).

Para el desarrollo de la tesis, se configuró la salida digital de los nodos en el modo "**Drive High**" (estado alto). Se requiere el uso de una fuente de alimentación externa que se conecta al terminal DIO PWR. Esta fuente de alimentación proporciona energía al dispositivo conectado al terminal DIOx, y la alimentación es la misma para ambas salidas digitales. El terminal DIOx recibe el voltaje suministrado por DIO PWR, y al recibir un valor digital de 1, el canal se activa, mientras que, con un valor digital de 0, el canal se desactiva. El funcionamiento del modo "**Drive High**" es similar al de un relé.

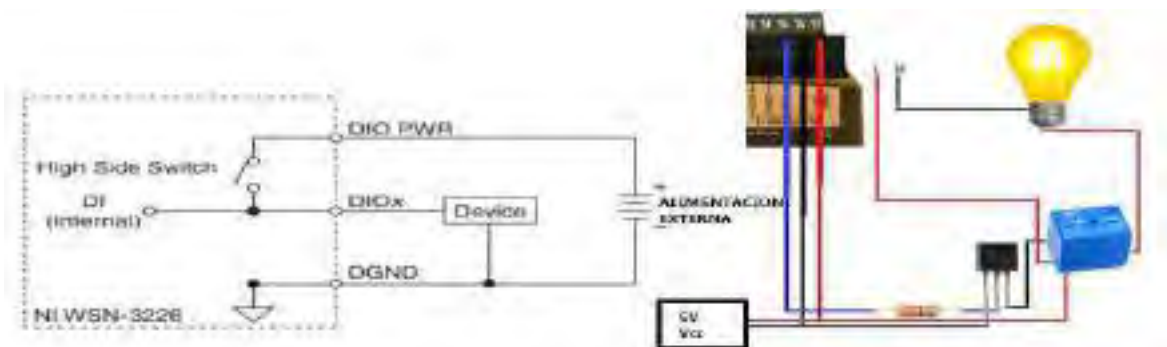


Figura 3.60 Conexión Física del modo Drive High.

### 3.6.4. Generación de la Interfaz Hombre Máquina (HMI) y programación por diagrama de bloque.

La programación detallada en esta sección se realiza en seis VI generadas dentro del NI-NI9792, la cual está asociada a **My computer** del proyecto monitoreo dentro de LabVIEW 2015 SP1.

La programación de cuatro de los VI se encuentra dentro de una estructura **While Loop**. Cada estructura **While Loop** cuenta con un contador que permite el tiempo de las interacciones de la información que se necesita procesar, también cuenta con un botón de **STOP**, el cual es indispensable para este tipo de estructuras repetitivas. La razón detrás de la programación en cuatro VI diferentes es prevenir conflictos al ejecutar el programa, ya que comparten la misma lógica para obtener datos y controlar los actuadores. Además, cada uno de los paneles frontales de los VI es diferente. Dos de los VI restantes se encargan de generar las subpantallas de interacción, mientras que el otro VI actúa como el panel frontal principal del HIM. Es importante crear primero los VI de programación para luego asignarlos a los botones de selección.

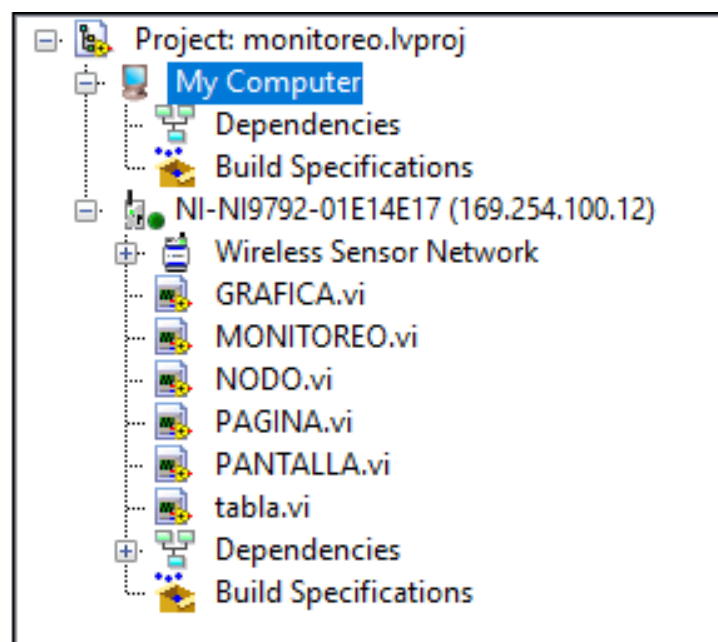


Figura 3.61 VI utilizados dentro del programa.

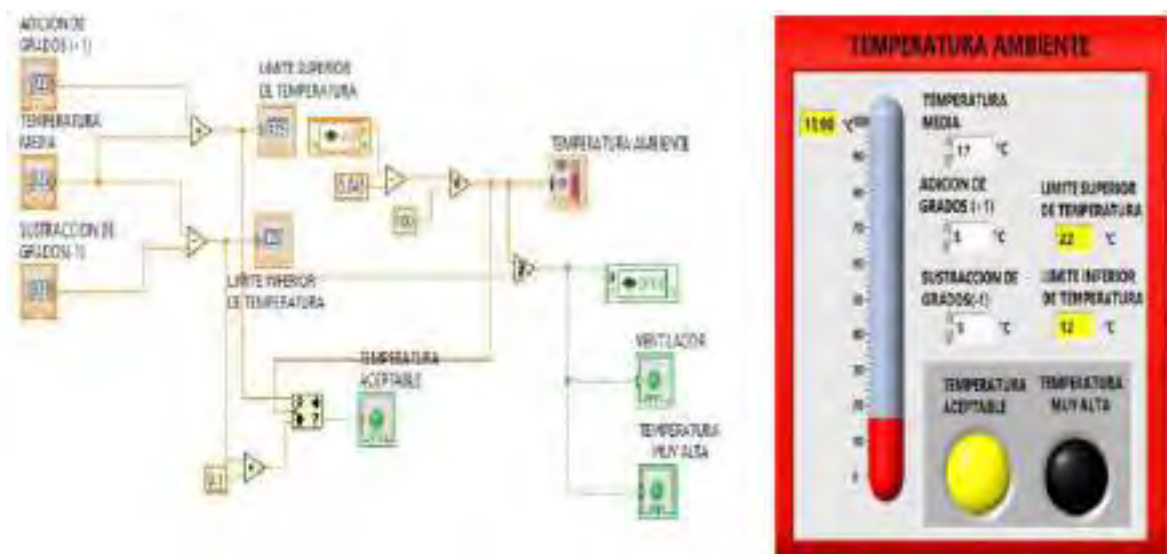


### 3.6.4.1. Generación del VI Monitoreo.

En el VI monitoreo se encuentra la HIM para establecer los parámetros de temperatura ambiente, humedad de suelo e intensidad lumínica y también la visualización de sus respectivos actuadores. La lectura de cada nodo se realiza cada seis mil milisegundos.

#### I. Temperatura Ambiente.

Para la medición de la temperatura, se empleó un termómetro en la interfaz hombre máquina (HIM). Este instrumento tiene un rango de medición que va desde 0°C hasta 100°C y está equipado con dos LEDs indicadores, tres controladores numéricos y tres indicadores numéricos. En cuanto a la programación, se utilizó la entrada analógica AIO del nodo 2 y la salida digital DIO0 del mismo nodo. Además, se hicieron uso de bloques funcionales como sumadores, restadores, multiplicadores y comparadores, así como un LED indicador para el actuador.



a) Programación por bloques

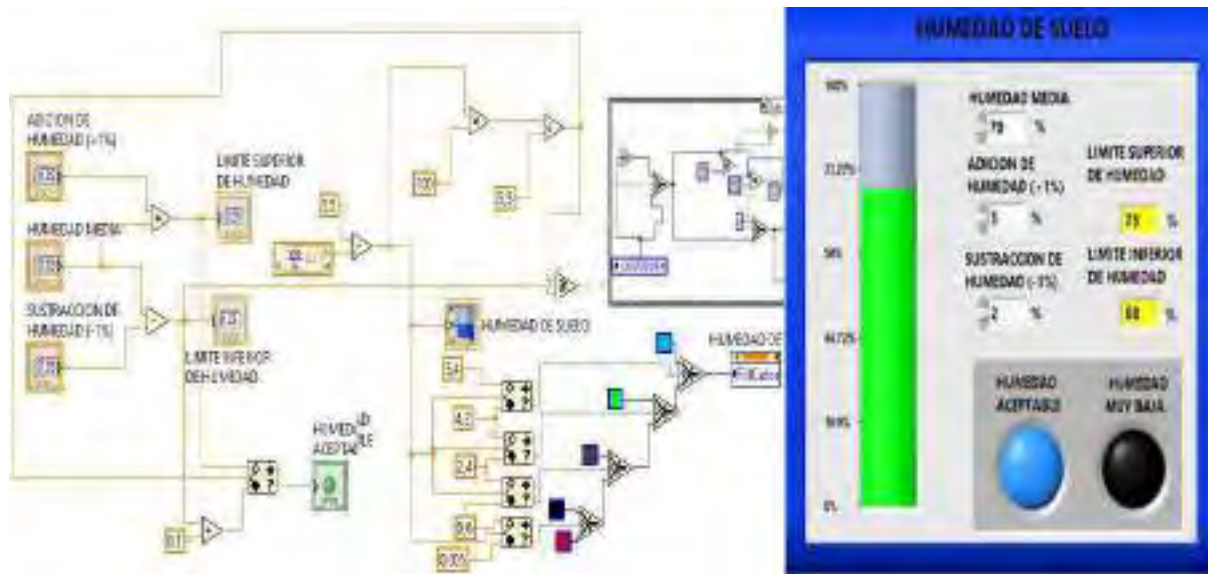
b) Panel frontal de temperatura

Figura 3.62 Temperatura ambiente en VI Monitoreo.

#### II. Humedad de Suelo.

Para la medición de la humedad del suelo, se empleó un tanque de agua en la interfaz hombre máquina (HIM). Este instrumento tiene un rango de medición que va desde 0% hasta 100% de

humedad del suelo y está equipado con tres LEDs indicadores, tres controladores numéricos y tres indicadores numéricos. En cuanto a la programación, se utilizó el bloque de entrada analógica AI1 del nodo 2 y la salida digital DIO1 del mismo nodo. Además, se hicieron uso de bloques funcionales como sumadores, restadores, multiplicadores, limitadores de rango, seleccionadores, unidad de color, comparadores y un LED indicador para el actuador.



a) Programación por bloques

b) Panel frontal de temperatura

Figura 3.63 Humedad de suelo en VI monitoreo.

Para el control de encendido y apagado de la bomba de agua en intervalos de tiempo, se implementó un bloque de estructura de caso. Cuando el caso es verdadero, se inicializa un contador que cuenta desde 0 hasta 327 segundos. Durante este período, el motor de la bomba se activa durante 75 segundos y luego permanece en reposo durante 252 segundos. Por otro lado, cuando el caso es falso, el contador se multiplica por cero, lo que mantiene la mini bomba de agua en estado de reposo.

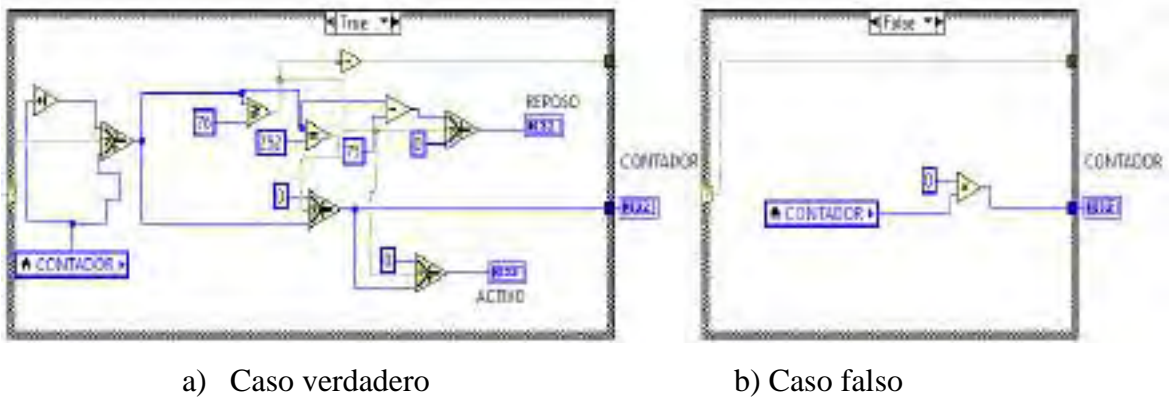


Figura 3.64 Control de tiempo del actuador de la variable humedad de suelo.

### III. Intensidad de luz.

Para la medición de la variable de intensidad de luz, se empleó un luxómetro que permite visualizar la intensidad lumínica en formato numérico. El rango de este instrumento varía de 0 a 15,000 lux e incluye cinco indicadores LED para representar diferentes niveles de luz (muy bajo, bajo, normal, alto, muy alto). Además, se utilizan tres controladores numéricos y tres indicadores numéricos. La programación involucra la entrada analógica AI1 del nodo 1, la salida digital DIO 0 del nodo 1, así como bloques funcionales como sumadores, restadores, multiplicadores, limitadores de rango, seleccionadores, un LED indicador para el actuador y comparadores.

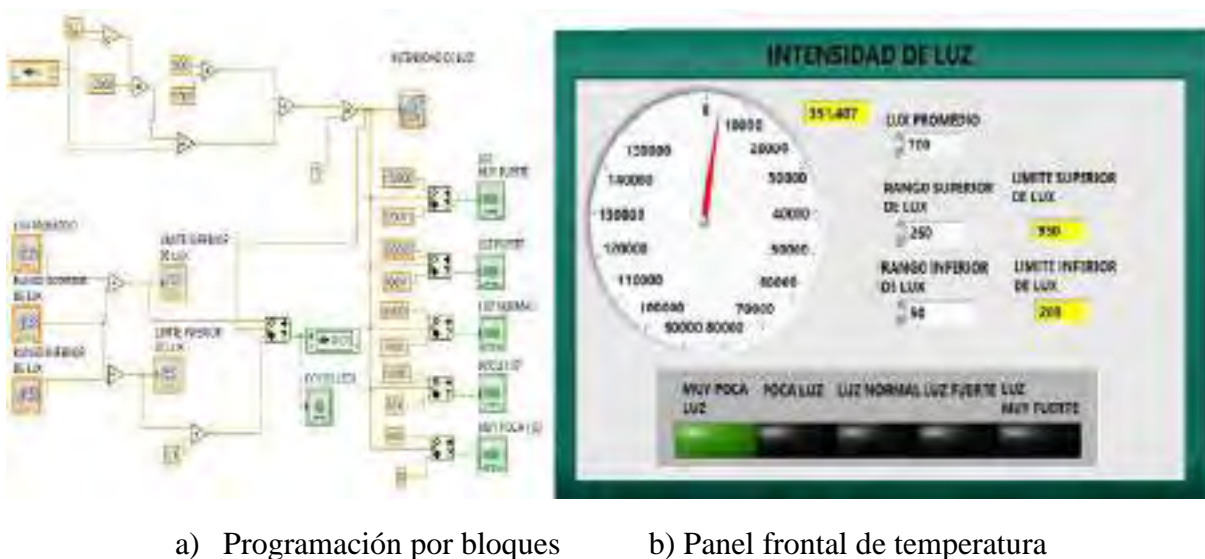


Figura 3.65 Intensidad de luz en VI monitoreo.

#### IV. Actuadores

Los actuadores están dentro de la programación de cada una de las variables, al ser un sistema ON/OFF se les asignó un led indicador para cada uno.



Figura 3.66 Estado de los actuadores VI monitoreo.

#### 3.6.4.2. Generación del VI nodo

En el HIM del VI Nodo se observa la intensidad de voltaje de cada sensor, el nivel de enlace que existe entre los nodos 1 y 2 con el Gateway. Dentro del VI de programación se utilizó 3 medidores, dos sliders, tres entradas analógicas AI1(nodo 1,2) AI0(nodo 2), 2 **Link Quality** (nodo 1,2) y la lectura se da cada treinta segundos.

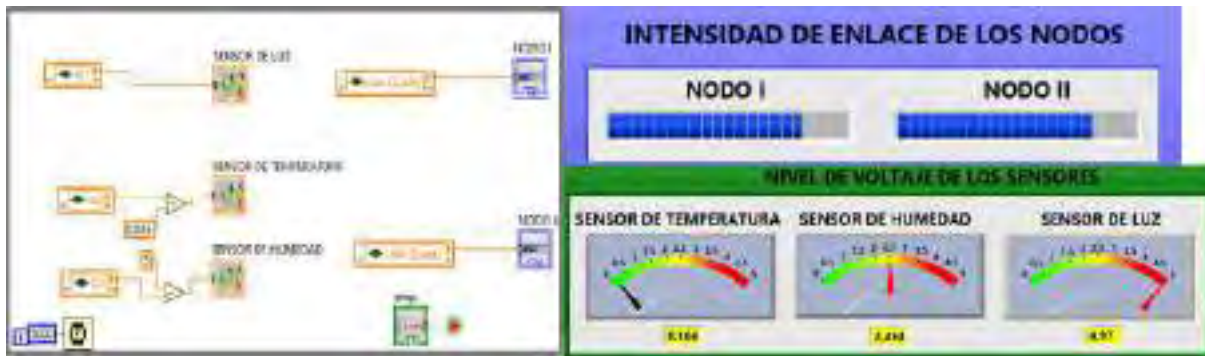


Figura 3.67 VI Nodo.

#### 3.6.4.3. Generación de la VI gráfica.

Dentro de la interfaz gráfica de usuario (HIM) de la VI, se presentan los datos recopilados por la red WSN a lo largo del tiempo, con lecturas realizadas cada cinco minutos. Para la visualización de estos datos, se emplea la herramienta **waveform graph**, y la programación es idéntica a la utilizada en el VI de monitoreo.

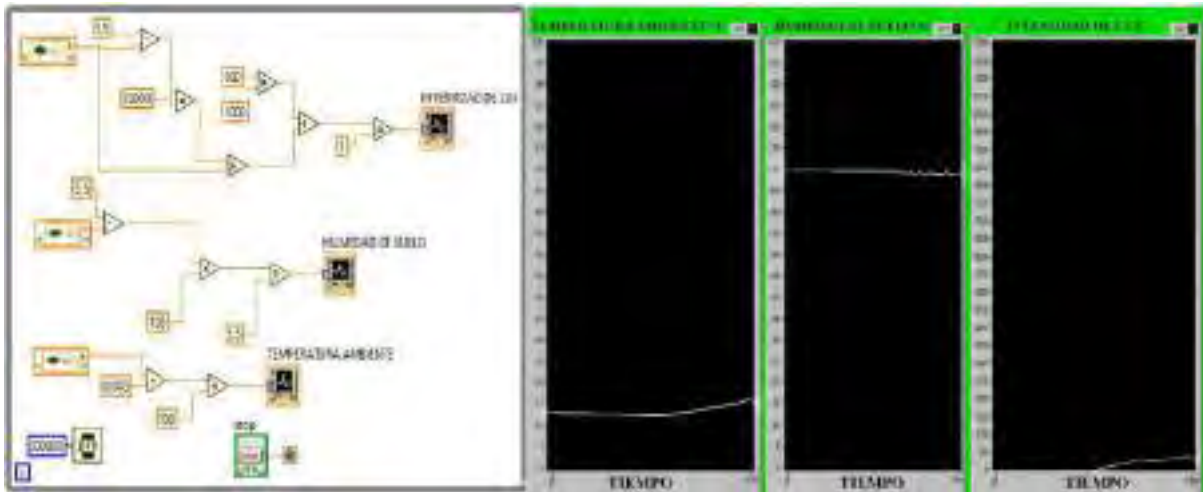


Figura 3.68 VI gráfica.

### 3.6.4.4. Generación VI Tabla.

En el HIM del VI tabla se observan el historial de eventos de toda la red WSN a lo largo del tiempo, con lecturas realizadas cada cinco minutos. Para la visualización de los datos se hace uso de dos tablas de eventos (historial de eventos de sensores e historial de eventos de actuadores) y la programación es idéntica a la utilizada en el VI de monitoreo. Dentro de este VI existe un botón de guardado el cual genera dos archivos Excel con los historiales de eventos.

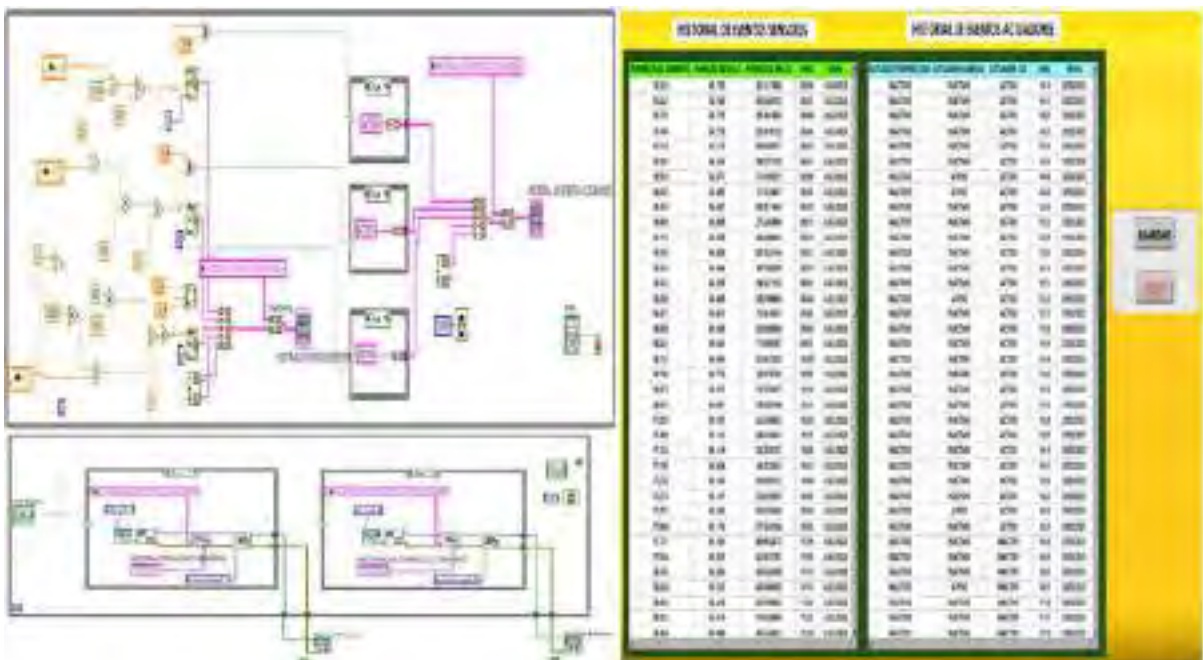


Figura 3.69 VI Tabla.

### 3.6.4.5. Generación de los VI página y pantalla

Para la generación de salto de página se hace uso de tres aplicaciones invocadores de nodos, estos invocadores son aplicaciones de control que se configuraran en modo lectura de VI, uno de los VI se introduce dentro de un **Case Structure**.



Figura 3.70 Programación VI Pagina.

Para el VI pantalla se hace uso de cuatro **Case Structure**, **While Loop**, **Event Structure**, **Flat sequence** y cuatro botones. Dentro de la programación se asigna un botón para cada VI ya programado. El botón panel usuario se asignó al VI monitoreo, el botón Señal de nodo y voltaje del sensor se asignó al VI nodo, el boto comportamiento en gráfica se asignó al VI gráfica y el botón historial de eventos se asignó al VI tabla.

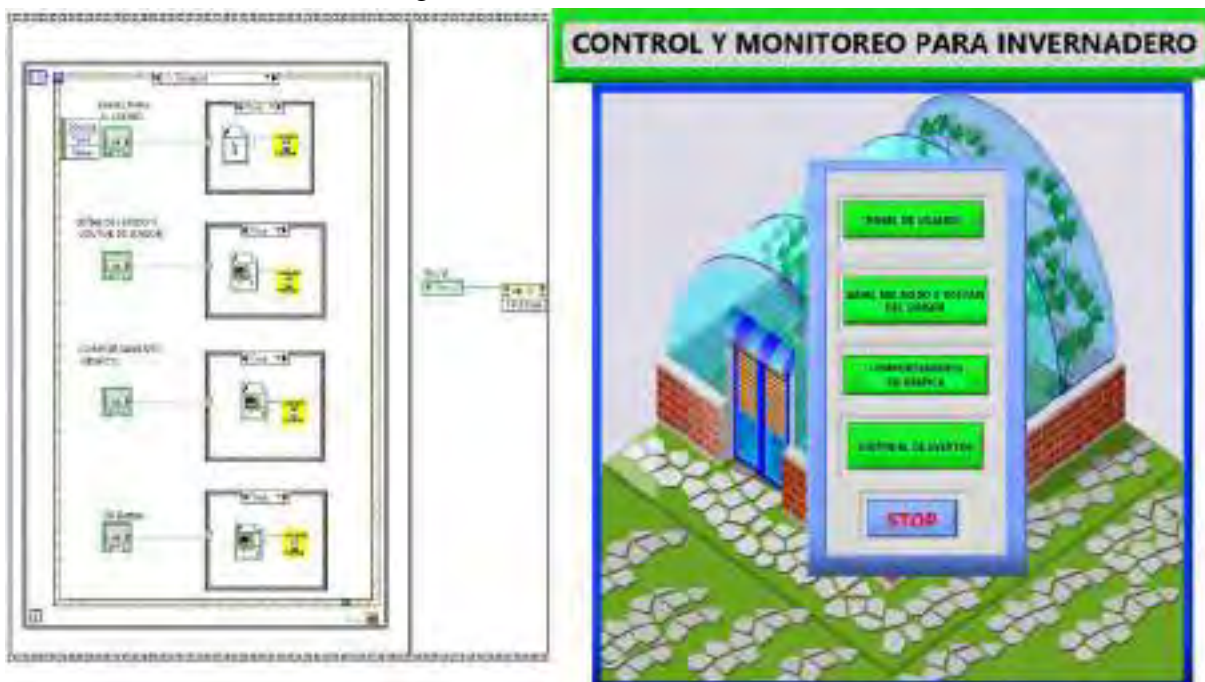


Figura 3.71 VI pantalla.

### **3.6.5. Adquisición de variables analógicas y respuesta digital**

Para obtener los datos de las entradas analógicas y controlar las salidas digitales, se implementó una estructura de bucle **While**. En esta sección, se detalla el proceso de adquisición y respuesta. En el panel frontal del VI de monitoreo, se presentan las interacciones y los indicadores visuales correspondientes.

La Figura 3.72 ilustra el diagrama de flujo para la adquisición de variables analógicas y las acciones de las salidas digitales.

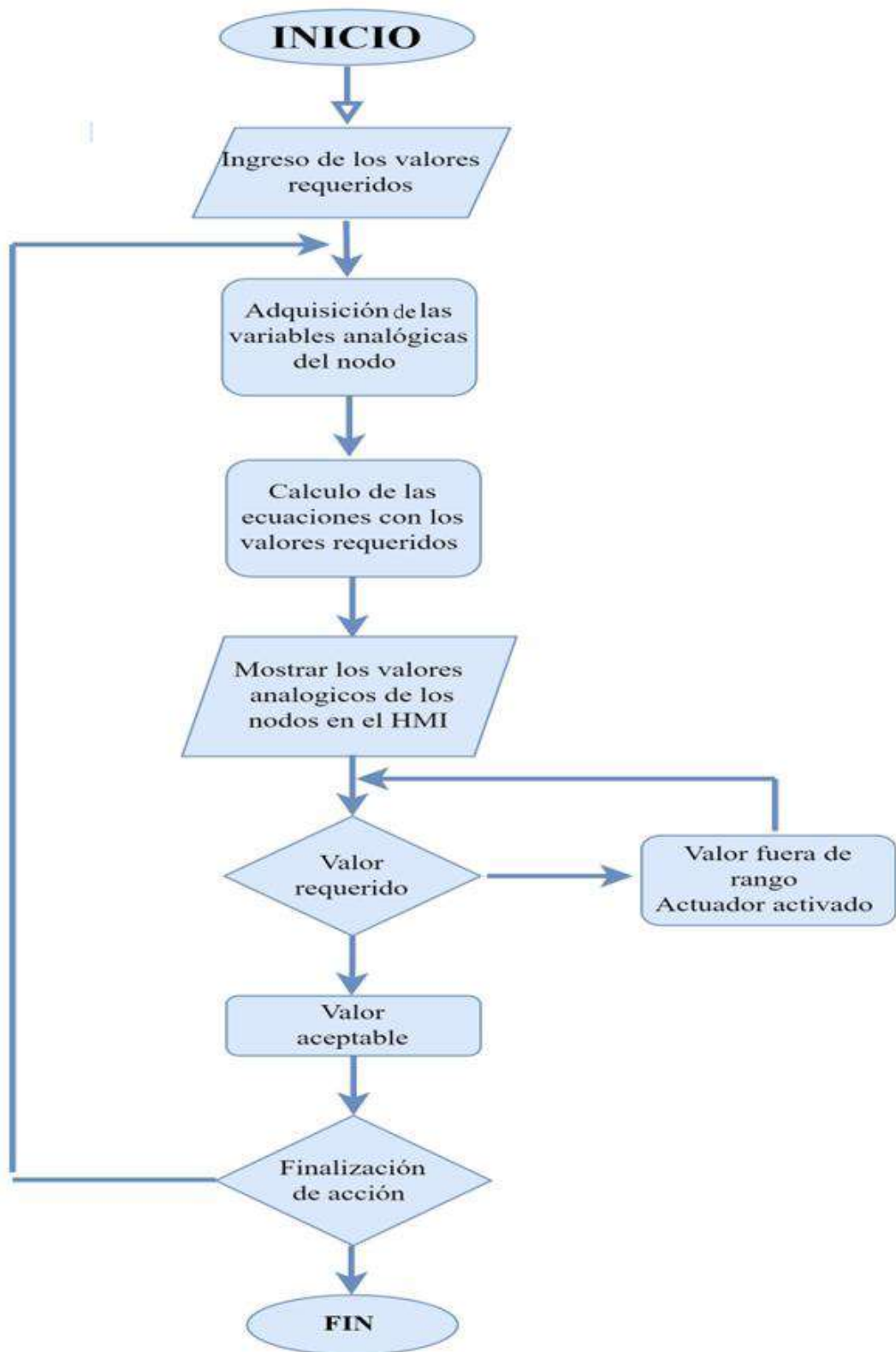


Figura 3.72 Diagrama de flujo para la adquisición de datos y acción del actuador



### 3.7. Ubicación de la red de sensores WNS

Para el desarrollo de la tesis, la red de sensores inalámbrico fue desplegada en la escuela profesional de Ingeniería Electrónica de la Universidad Nacional San Antonio Abad Del Cusco (UNSAAC), específicamente en el primer y quinto piso del pabellón.

La red tuvo como estación base las instalaciones del Laboratorio de Investigación e Innovación en Sistemas de Telecomunicaciones y Tecnologías de la Información, donde se ubicaron el servidor físico (PC) de la red privada y la puerta de enlace WSN NI-9772.

Asimismo, los nodos finales WNS NI-3226 estuvieron ubicados dentro del prototipo de invernadero en el primer piso del pabellón.

#### 3.7.1. Ubicación del servidor de la red WSN

El servidor físico para la red de sensores inalámbricos WSN estuvo instalado en el laboratorio de telecomunicaciones LIISTTI-UNSAAC, en el computador N° 18 asignado para el desarrollo de la tesis.

#### 3.7.2. Ubicación de la puerta de enlace WSN NI-9792

Para el desarrollo de la tesis, la puerta de enlace (Gateway) WSN NI-9792, se ubicó a un metro de las luces de emergencia de las escaleras del quinto piso, al ser un equipo con características industriales, soporta diferentes condiciones de trabajo.



*Figura 3.73 Puerta de enlace WSN NI-9792 en las instalaciones de LIISTTI.*

#### 3.7.3. Ubicación de los nodos finales

Los nodos finales WSN NI-3226 se ubicaron estratégicamente dentro del invernadero. Para

determinar sus ubicaciones, se seleccionaron lugares que ofrecían una mejor línea de vista hacia la puerta de enlace.



*Figura 3.74 Ubicación de los nodos en el invernadero.*

### **3.7.4. Ubicación de los sensores**

#### **3.7.4.1. Sensor de humedad de suelo**

La placa de la variable de humedad del suelo se encuentra a una distancia de 20 cm por encima de la tierra, y el sensor está sumergido en la tierra. La conexión entre la placa de la variable de humedad del suelo y el nodo se realiza mediante un cable Ethernet de categoría 6.



*Figura 3.75 Ubicación del sensor de humedad de suelo*

#### **3.7.4.2. Sensor de temperatura ambiente**

La placa de la variable temperatura ambiente se encuentra a una distancia de 50 cm por encima de la tierra, y el sensor se encuentra dentro de la placa. La conexión de la placa de la variable temperatura ambiente al nodo se da por medio de un cable ethernet categoría 6.



*Figura 3.76 Ubicación del sensor de temperatura ambiente*

### **3.7.4.3. Sensor de Luz**

La placa de la variable de intensidad de luz se encuentra a una altura de 150 cm sobre el suelo, mientras que el sensor está situado a 1 metro de la plantación. La conexión entre la placa de la variable de temperatura ambiente y el nodo se realiza mediante un cable Ethernet de categoría 6.



*Figura 3.77 Ubicación del sensor de luz*

### **3.7.5. Ubicación de los actuadores**

#### **3.7.5.1. Mini bomba de agua**

La mini bomba de agua se encuentra ubicada en el exterior del invernadero, a una altura de 150 cm sobre el suelo. Para alimentarla, se utiliza un par de hilos del cable Ethernet de categoría 6. Esta bomba se encarga de suministrar agua al sistema de riego por goteo.



*Figura 3.78 Ubicación de la mini bomba de agua*

### **3.7.5.2. Ventilador 12v**

El ventilador se encuentra ubicado a una distancia de 40 cm del cultivo y se alimenta a través de un par de hilos del cable Ethernet de categoría 6. Su función principal es circular el aire frío en el entorno del cultivo.



*Figura 3.79 Ubicación del Ventilador*

### 3.7.5.3. Lámparas LED de cultivo

Las lámparas LED de cultivo están posicionadas a una distancia de 25 cm del cultivo y se alimentan mediante cables de luz de calibre 12. Una de las líneas de alimentación se conecta al relé de la placa de la variable intensidad de luz.



*Figura 3.80 Ubicación de la lampara led*

## CAPÍTULO IV

### 4. Pruebas y resultados

Antes de realizar las pruebas experimentales se realizó una verificación del enlace de los nodos con el Gateway y la calibración de los sensores con ayuda de un equipo homologado.

#### 4.1. Calidad del enlace-nodo Gateway variando canales de comunicación.

A través del software NI MAX, es posible asignar el canal de comunicación para los equipos NI WSN. Se llevaron a cabo pruebas con cada uno de los canales para establecer la comunicación con los nodos. A continuación, se presentan los resultados de las pruebas realizadas con cada canal. La Figura 4.1 muestra los canales con una buena conexión, mientras que la Figura 4.2 muestra los canales con una conexión excelente.

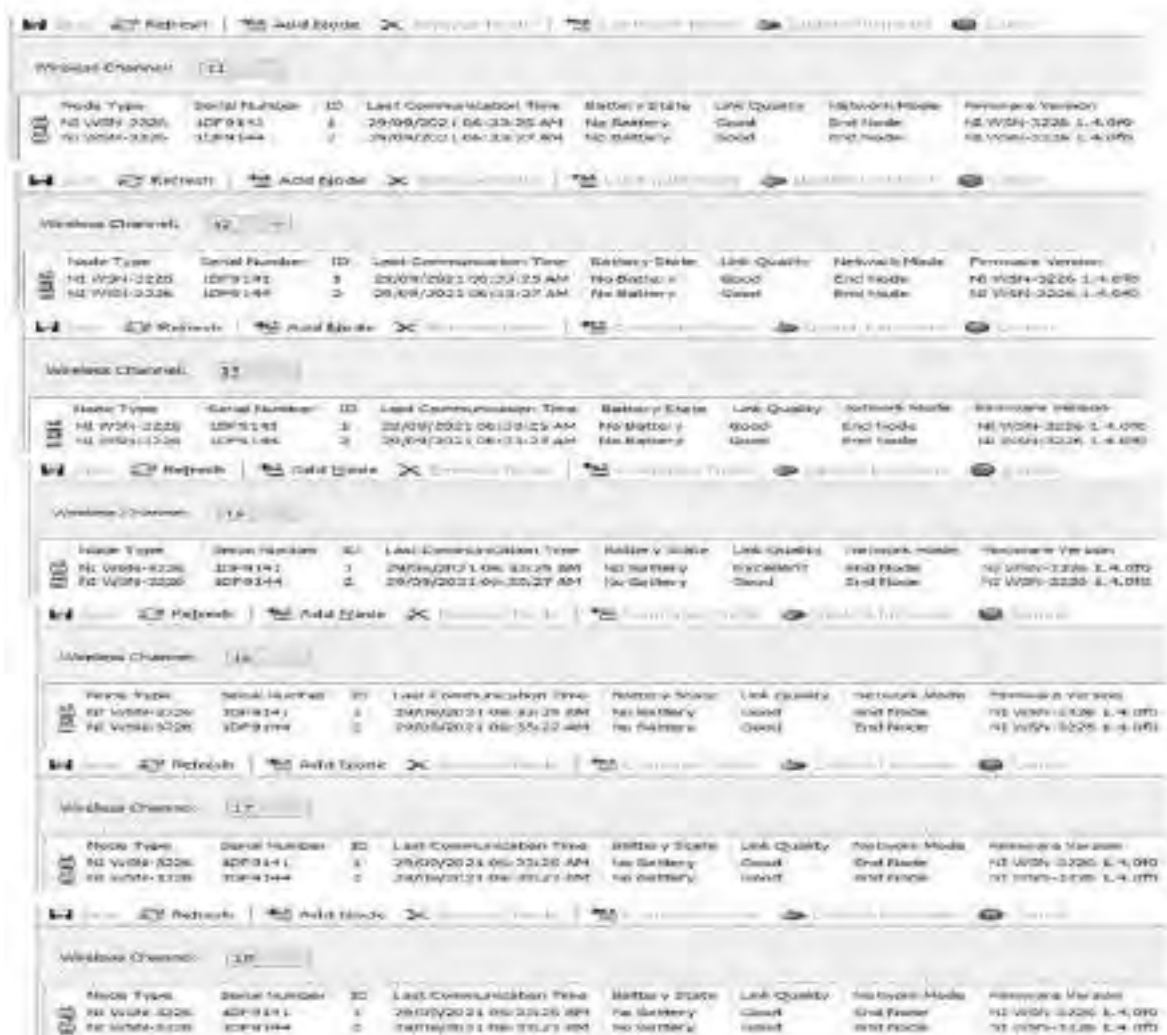


Figura 4.1 Canales con buena comunicación (11,12,13,15,16,17,18) en NI-Max.



Figura 4.2 Canales con una excelente comunicación (14,19,20,21,22,23,24) en NI-Max.

Para visualizar la calidad de enlace dentro del software LabVIEW, se empleó el elemento slider. Este componente tiene la capacidad de mostrar un indicador, lo que permitió observar la calidad de enlace de los nodos con el Gateway.

Tabla 4.1 Calidad de enlace de los nodos en LabVIEW y NI MAX

Link Quality display para LabVIEW	Link Quality para NI MAX
87%-100%	Excellent
68%-86%	Good
55% - 67%	Fair
34% - 54%	Poor
0% - 34%	Poor

Se lograron obtener siete canales de comunicación con un enlace que oscila entre el 87% y el 100%. Estos siete canales representan la mejor opción de conexión inalámbrica para la red. Para cambiar de canal, es necesario presionar el botón WSN en el nodo para buscar la señal y establecer la conexión.

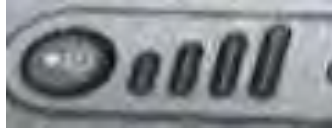


Figura 4.3 Botón de conexión WSN.

#### 4.2. Medición de la potencia de la señal en línea de vista directa.

Antes de hacer uso del analizador de espectros realizo la medición de la potencia emitida por el Gateway y los nodos en dBm, para lo cual se hizo uso del medidor de potencia KEYSIGHT V3500A y dos acopladores.



Figura 4.4 Acopladores para realizar la medición.

La figura 4.5 muestra que la potencia medida en el Gateway fue de -18.94 dBm.



Figura 4.5 Potencia emitida por el Gateway.



La potencia medida en el nodo fue de  $-28.58$  dBm, como se evidencia en la figura 4.6.



*Figura 4.6 Potencia emitida por el Nodo*

Teniendo en cuenta la potencia emitida por el Gateway, se procedió a medir la potencia a diversas distancias utilizando el analizador de espectro RSA306B de Tektronix. Los resultados se detallan en la tabla 4.2.

Tabla 4.2 Potencias medidas del Gateway.

Distancia (m)	Potencia del Gateway	Canal
3	-26.37	2470
5	-26.70	2470
.11	-53.06	2470
16	-54.79	2470
21	-58.12	2470
26	-64.41	2470
31	-64.87	2470
36	-65.18	2470

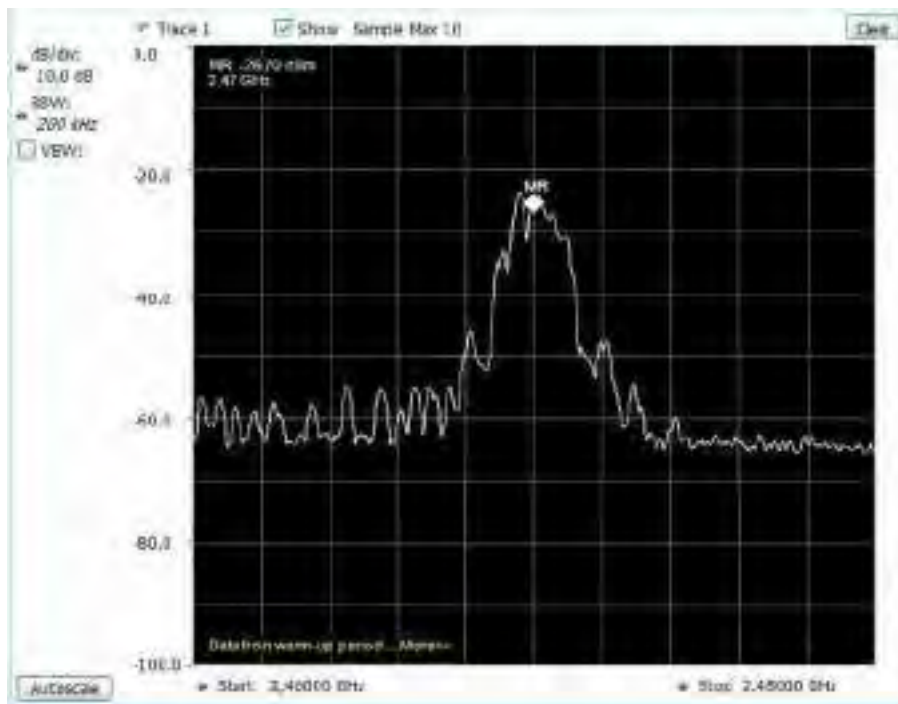


Figura 4.7 Medición de Potencia con el analizador de espectro RSA306B.

### 4.3. Calibración de los sensores con el equipo homologado.

Para la calibración de los sensores se hizo uso del equipo homologado Pro Instrument digital meter, dicho dispositivo mide los parámetros físicos de humedad de suelo, intensidad de luz, temperatura ambiente y PH de suelo.

#### 4.3.1. Temperatura Ambiente

Para el sensor de temperatura, se observó un ligero incremento de 0.45 °C en la temperatura

medida en comparación con el equipo homologado. Para abordar este aumento de temperatura del sensor, se implementó una corrección en la programación, donde al valor medido por el sensor se le restó 0.045 mV.



Figura 4.8 Calibración del valor medido del sensor de temperatura.

Una vez calibrado el sensor de temperatura, se realizó la medición de temperatura ambiente dentro y fuera del invernadero.

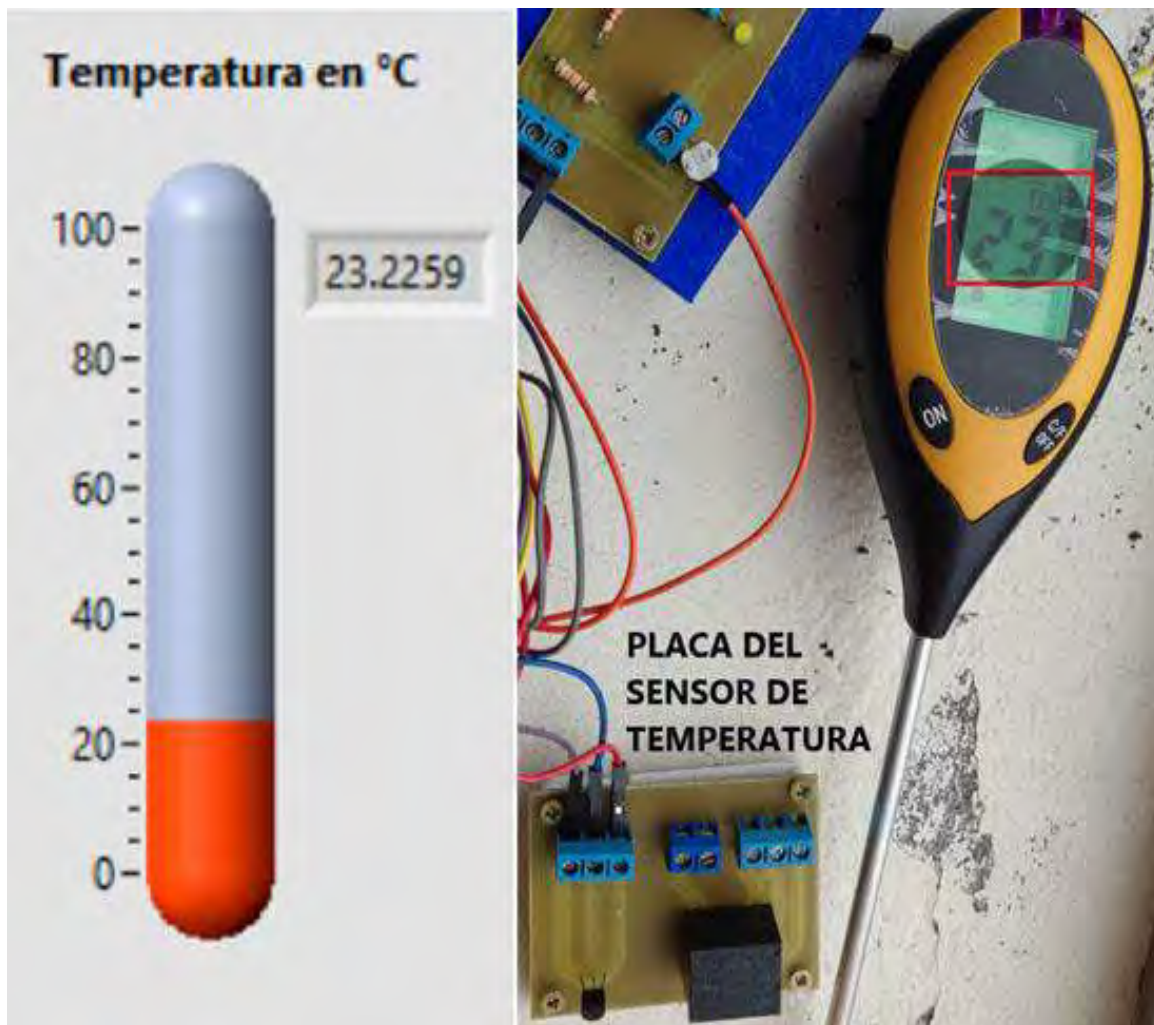


Figura 4.9 Medición de temperatura fuera del invernadero.

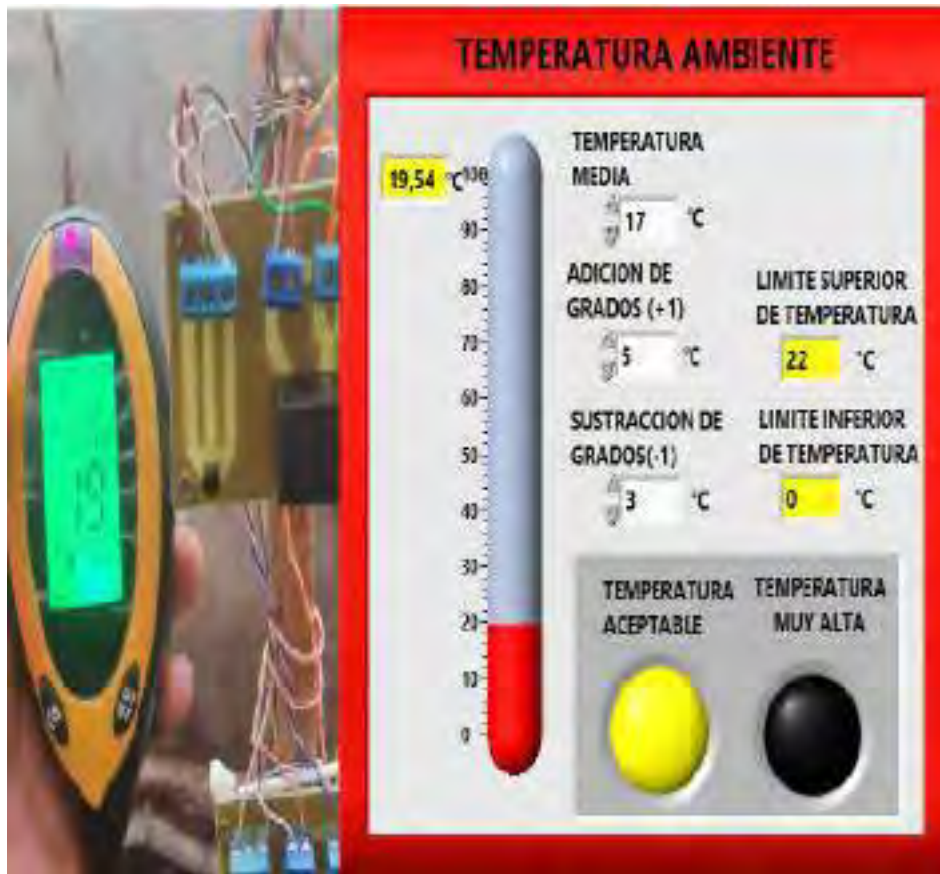


Figura 4.10 Medición de Temperatura dentro del invernadero.

Como se observa en la figura 4.9 y la figura 4.10 la temperatura medida por el sensor de temperatura es la misma que la del equipo homologado.

### 4.3.2. Intensidad de Luz

En cuanto a la intensidad de luz, el equipo homologado muestra nueve niveles de medición que varían desde **LOW-** hasta **Hi+** para evaluar la intensidad de luz medida.

La tabla 4.2 presenta los rangos de valores del equipo en relación con la intensidad de luz.

Tabla 4.3 Rangos en Lux del equipo homologado.

Muy Bajo	<b>LOW -</b>	< 500 Lux
Bajo	<b>LOW</b>	500 a 5000 Lux
Ligeramente bajo	<b>LOW +</b>	5000 a 10000 Lux
Ligeramente Bajo Normal	<b>NOR -</b>	10000 a 25000 Lux
Normal	<b>NOR</b>	25000 a 60000 Lux
Ligeramente Alto Normal	<b>NOR +</b>	60000 a 80000 Lux
Ligeramente Alto	<b>HI -</b>	80000 a 100000 Lux
Alto	<b>HI</b>	100000 a 120000 Lux
Muy Alto	<b>HI +</b>	>120000 Lux

Al realizar las pruebas del sensor de luz (LDR), se observó que el sensor marcó valores similares a los del equipo homologado.

Se creó la tabla 4.4 para mostrar los valores medidos en la HIM.

*Tabla 4.4 Rangos para la HIM.*

Muy Poca Luz	0 a 500 Lux
Poca Luz	500 a 10000 Lux
Luz Normal	10001 a 80000 Lux
Luz Fuerte	80001 a 120000 Lux
Luz Muy Fuerte	120001 a 150000 Lux

La tabla 4.5 muestra la comparación de los rangos del sensor en uso con respecto al equipo homologado.

*Tabla 4.5 Cuadro comparativo del sensor LDR con el equipo homologado.*

<b>Muy Bajo</b>	<b>LOW -</b>	< 500 Lux	<b>Muy Poca Luz</b>	0 a 500 Lux
<b>Bajo</b>	<b>LOW</b>	500 a 5000 Lux	<b>Poca Luz</b>	500 a 10000 Lux
<b>Ligeramente bajo</b>	<b>LOW +</b>	5000 a 10000 Lux	<b>Luz Normal</b>	10001 a 80000 Lux
<b>Ligeramente Bajo Normal</b>	<b>NOR -</b>	10000 a 25000 Lux	<b>Luz Fuerte</b>	80001 a 120000 Lux
<b>Normal</b>	<b>NOR</b>	25000 a 60000 Lux	<b>Luz Muy Fuerte</b>	120001 a 150000 Lux
<b>Ligeramente Alto Normal</b>	<b>NOR +</b>	60000 a 80000 Lux		
<b>Ligeramente Alto</b>	<b>HI -</b>	80000 a 100000 Lux		
<b>Alto</b>	<b>HI</b>	100000 a 120000 Lux		
<b>Muy Alto</b>	<b>HI +</b>	>120000 Lux		

Al adecuar los rangos de la tabla 4.5 dentro del HIM se realizó la medición de intensidad de luz dentro del invernadero.



Figura 4.11 Medición de la intensidad de luz en el invernadero.

### 4.3.3. Humedad de suelo

El equipo homologado está graduado en cinco niveles de humedad del suelo, desde **DRY+** hasta **WET+**.

La tabla 4.6 muestra los rangos de valores del equipo con respecto a la humedad del suelo.

Tabla 4.6 Rango de Humedad de suelo del equipo homologado.

Muy Seco	<b>DRY +</b>	< 5%
Seco	<b>DRY</b>	5 % a 10 %
Normal	<b>NOR</b>	10 % a 20 %
Húmedo	<b>WET</b>	20 % a 30 %
Muy Húmedo	<b>WET +</b>	30 % >

Al realizar las pruebas del sensor de humedad de suelo (YL-69), se observó que el sensor marcó valores similares a los del equipo homologado.

Se creó la tabla 4.7 para mostrar los valores medidos en la HIM.

Tabla 4.7 Rangos para el HIM.

Desconectado	0 % a 10.9 %	Color rojo
Seco	11% a 46.79 %	Color marrón
Normal	46.80 % a 73.29 %	Color verde
Húmedo – muy húmedo	73.30 % a 100 %	Color celeste

La tabla 4.8 muestra la comparación de los rangos del sensor en uso con respecto al equipo homologado.

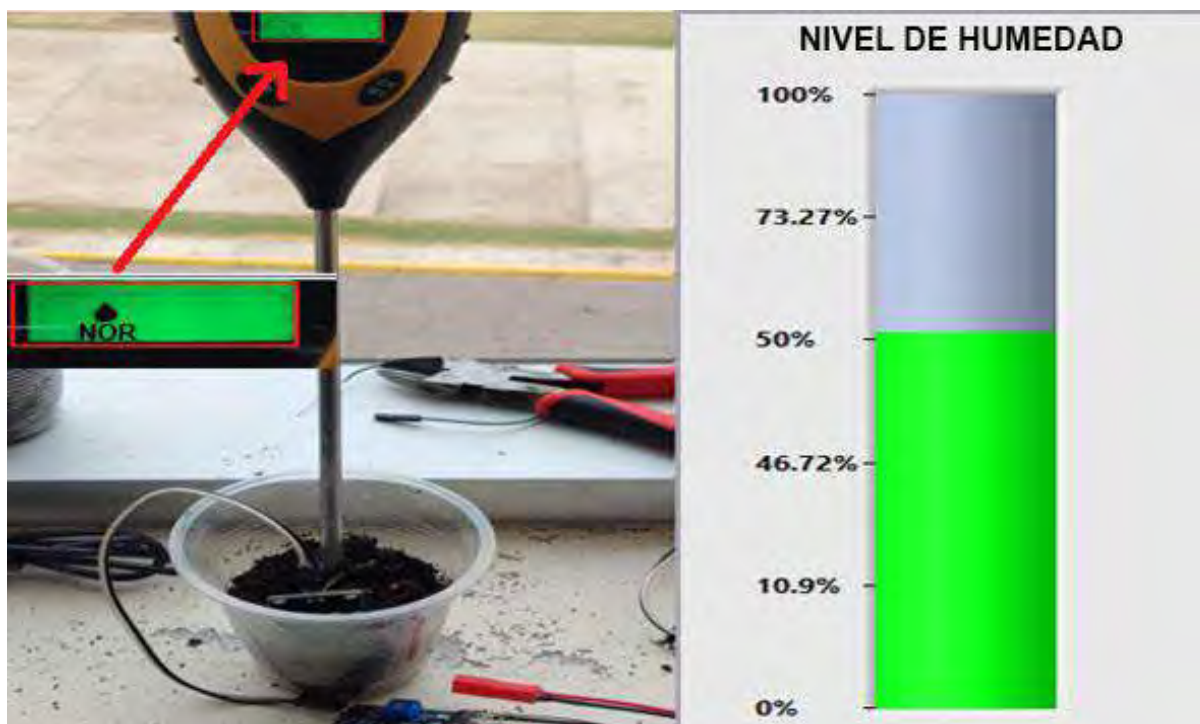
*Tabla 4.8 cuadro comparativo del sensor YL-69 con el equipo homologado.*

<b>Muy Seco</b>	<b>DRY +</b>	< 5%	<b>Desconectado</b>	0 % a 10.9 %	Color rojo
<b>Seco</b>	<b>DRY</b>	5 % a 10 %	<b>Seco</b>	11% a 46.79 %	Color marrón
<b>Normal</b>	<b>NOR</b>	10 % a 20 %	<b>Normal</b>	46.80 % a 73.29 %	Color verde
<b>Húmedo</b>	<b>WET</b>	20 % a 30 %	<b>Húmedo – muy húmedo</b>	73.30 % a 100 %	Color celeste
<b>Muy Húmedo</b>	<b>WET +</b>	30 % >			

Al adecuar los rangos de la tabla 4.8 dentro del HIM se realizó la medición de la humedad de suelo dentro y fuera del invernadero.



*Figura 4.12 Medición de humedad de suelo en el invernadero.*



*Figura 4.13 Medición de humedad de suelo fuera de invernadero.*

#### **4.4. Funcionamiento del sistema**

El sistema se inicializa mediante la inserción de los parámetros de temperatura ambiente, intensidad de luz y humedad del suelo necesarios para el cultivo de las fragarias. Una vez ingresados los parámetros, se ejecuta el programa para obtener lecturas de los sensores. Estas lecturas se envían de las salidas de los sensores a las entradas analógicas de los nodos, que a su vez transmiten esta información al Gateway. La puerta de enlace está interconectada con el servidor físico, donde se realiza el procesamiento de señal y la visualización de la información adquirida. Además, se programa el accionamiento de los actuadores según los parámetros requeridos.

##### **4.4.1. Pruebas con el HMI**

En la programación, se realizó el acondicionamiento de la señal obtenida por los sensores, lo que posibilitó la lectura y visualización de las variables físicas dentro del HIM. Además, se logró activar o desactivar los actuadores de acuerdo a las condiciones preestablecidas.



#### 4.4.1.1. Panel de usuario

En condiciones normales de funcionamiento, se observó que los tres sensores operan dentro de los parámetros requeridos y los indicadores LED de los parámetros funcionan adecuadamente. Los actuadores se mantienen apagados (OFF) en condiciones normales. Sin embargo, cuando las condiciones se salen de rango, los indicadores LED correspondientes se activan para señalar un exceso o déficit en la variable física medida, y los actuadores se encienden (ON) en esta situación. El tiempo de interacción en el ciclo **While Loop** se estableció en 5000 ms para garantizar una lectura adecuada.



Figura 4.14 Funcionamiento en condiciones normales



Figura 4.15 Funcionamiento en condiciones fuera de parámetros

#### 4.4.1.2. Enlace de nodos

Se llevaron a cabo pruebas en el HIM en tres niveles de calidad de enlace: excelente, buena y regular, utilizando el canal 24 para estas pruebas.

El tiempo de interacción en el ciclo **While Loop** se mantuvo en 1000 ms para asegurar una lectura constante.



Figura 4.16 Prueba en calidad de enlace en la HIM

#### 4.4.1.3. Entorno Gráfico

Se llevó a cabo la recopilación de datos emitidos por los sensores durante un día para su visualización en los paneles gráficos. El tiempo de interacción en el ciclo **While Loop** se estableció en 300,000 ms.

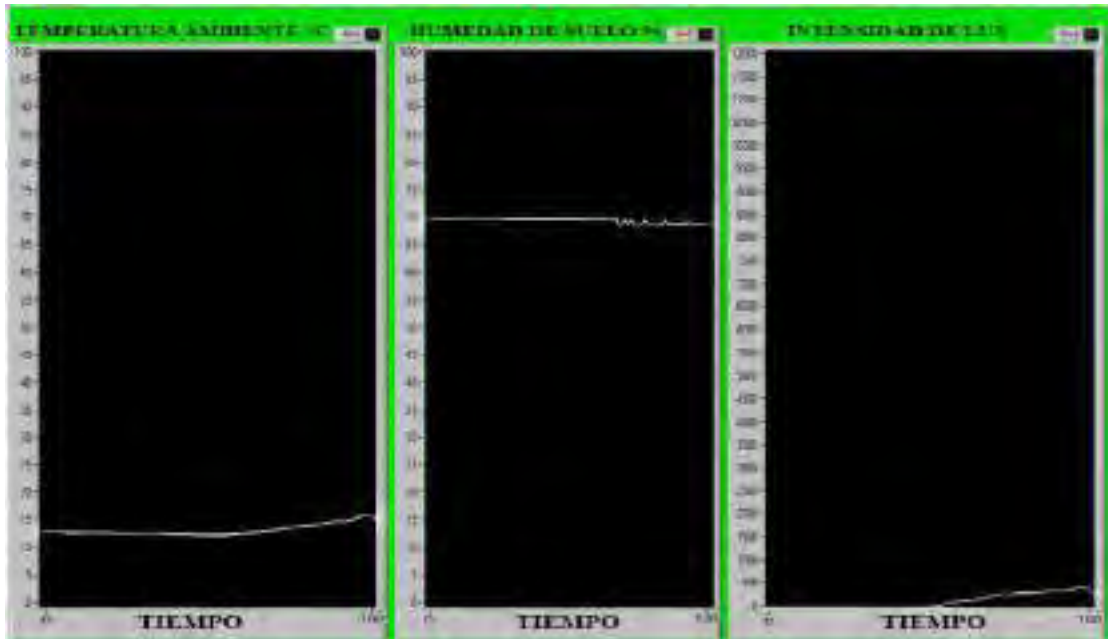


Figura 4.17 Gráficas en la HIM

#### 4.4.1.4. Historial de eventos

Para el funcionamiento del historial de eventos se hizo la recolección de información de los sensores y la respuesta de los actuadores durante un día. El tiempo para las interacciones en el ciclo **While Loop** es de 300000ms.

The screenshot shows two side-by-side tables on a yellow background. The left table is titled 'HISTORIAL DE EVENTOS SENSORES' and the right table is titled 'HISTORIAL DE EVENTOS ACTUADORES'. Both tables contain columns for time, sensor/actuator ID, and status. The sensor table shows various readings over time, while the actuator table shows the state of different actuators (e.g., 'ACTIVO', 'INACTIVO'). To the right of the tables is a control panel with a 'GUARDAR' button and several indicator lights and buttons.

Figura 4.18 Historial de eventos HIM

#### 4.4.2. Almacenamiento de datos

Se realizo pruebas de almacenamiento de datos para verificar el funcionamiento adecuado. La opción de guardado se encuentra dentro del historial de eventos en un ciclo **While Loop** con una interacción de 1000 ms, esta opción exporta los datos del historial de evento a un archivo Excel.

TEMPERATURA AMBIENTE	HUMEDAD DE SUELO	INTENSIDAD DE LUX	HORA	FECHA	ACTUADOR TEMPERATURA	ACTUADOR HUMEDAD	ACTUADOR DE LUX	HORA	FECHA
36,809	68,02	386,738838	10:50	20/02/2023	INACTIVO	INACTIVO	ACTIVO	10:50	20/02/2023
36,882	68,002	373,142727	10:55	20/02/2023	INACTIVO	INACTIVO	ACTIVO	10:55	20/02/2023
36,948	67,714	379,421627	10:00	20/02/2023	INACTIVO	ACTIVO	ACTIVO	11:00	20/02/2023
37,079	67,729	351,319196	11:05	20/02/2023	INACTIVO	ACTIVO	ACTIVO	11:05	20/02/2023
37,207	67,816	311,397991	11:10	20/02/2023	INACTIVO	ACTIVO	ACTIVO	11:10	20/02/2023
37,428	67,882	436,420553	11:15	20/02/2023	INACTIVO	ACTIVO	ACTIVO	11:15	20/02/2023
37,732	67,895	438,754832	11:20	20/02/2023	INACTIVO	ACTIVO	ACTIVO	11:20	20/02/2023
37,8	67,927	464,616433	11:25	20/02/2023	INACTIVO	ACTIVO	ACTIVO	11:25	20/02/2023
38,307	67,951	510,55491	11:30	20/02/2023	INACTIVO	ACTIVO	ACTIVO	11:30	20/02/2023
38,902	67,976	510,55491	11:35	20/02/2023	INACTIVO	ACTIVO	ACTIVO	11:35	20/02/2023
39,521	67,994	617,518405	11:40	20/02/2023	INACTIVO	ACTIVO	ACTIVO	11:40	20/02/2023
40,152	68,057	617,518405	11:45	20/02/2023	INACTIVO	INACTIVO	ACTIVO	11:45	20/02/2023
40,794	68,11	651,685138	11:50	20/02/2023	INACTIVO	INACTIVO	ACTIVO	11:50	20/02/2023
41,278	68,409	864,813603	11:55	20/02/2023	ACTIVO	INACTIVO	ACTIVO	11:55	20/02/2023
41,728	68,55	864,813603	12:00	20/02/2023	ACTIVO	INACTIVO	ACTIVO	12:00	20/02/2023
41,91	68,569	650,095104	12:05	20/02/2023	ACTIVO	INACTIVO	ACTIVO	12:05	20/02/2023
42,058	68,665	676,906447	12:10	20/02/2023	ACTIVO	INACTIVO	ACTIVO	12:10	20/02/2023

Figura 4.19 Registro de historial de eventos

#### 4.4.3. Gráficas sensor actuador de cada variable

##### 4.4.3.1. Humedad de Suelo

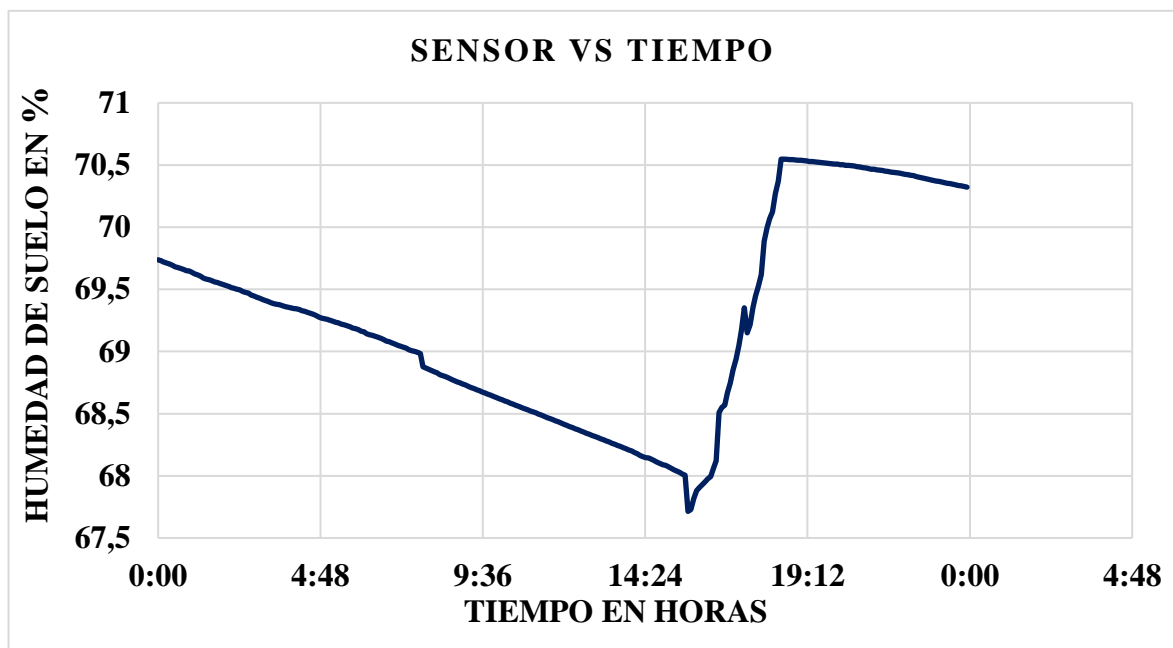


Figura 4.20 Gráfica humedad de suelo (sensor)

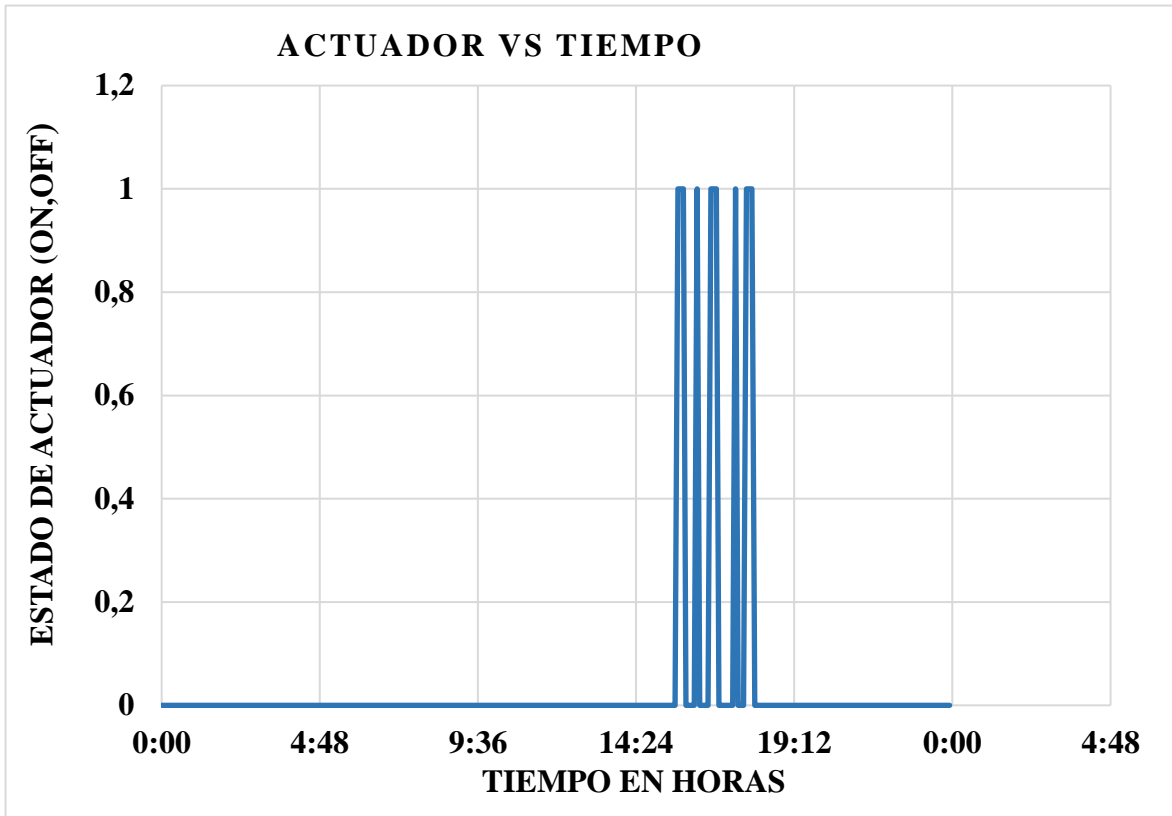


Figura 4.21 Gráfica actuador humedad de suelo

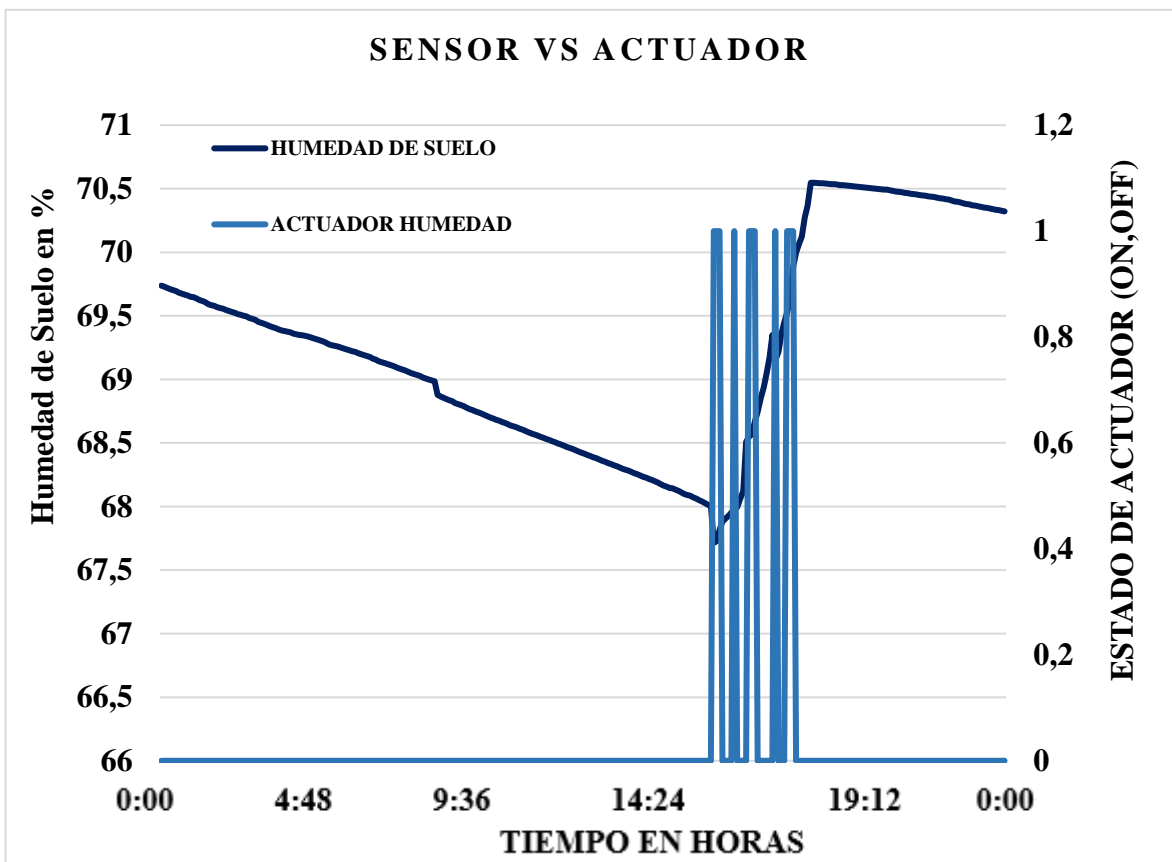


Figura 4.22 Gráfica sensor vs actuador (humedad de suelo)

#### 4.4.3.2. Temperatura Ambiente

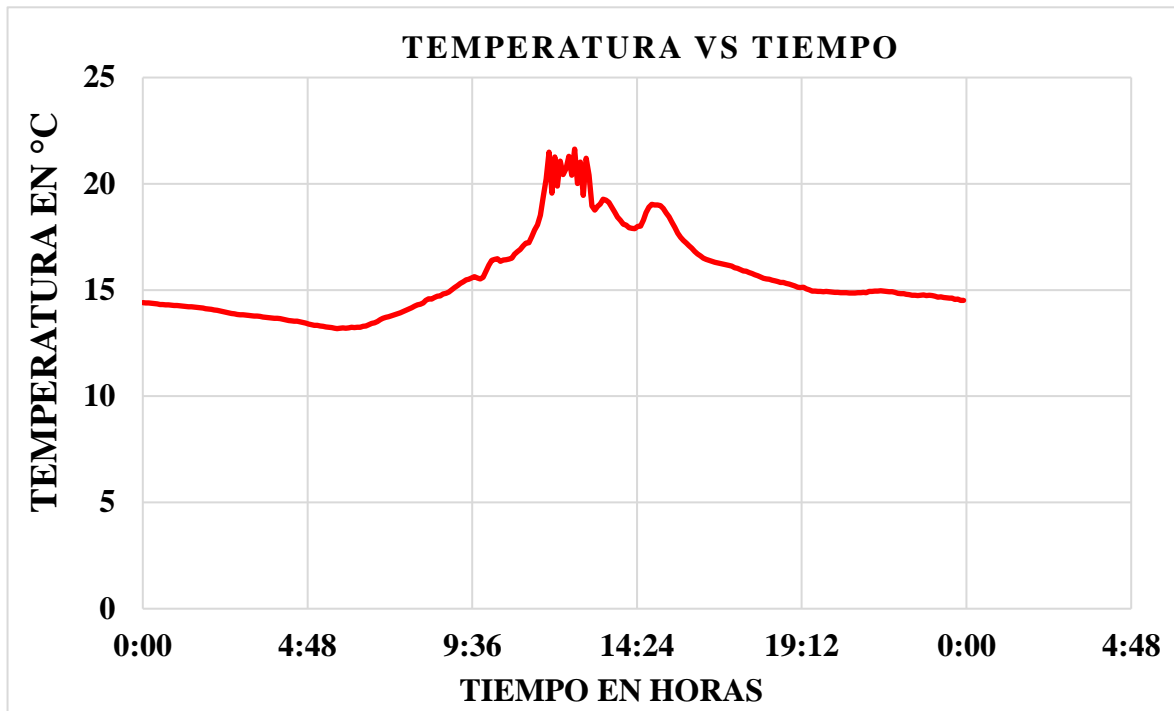


Figura 4.23 Gráfica Temperatura Ambiente (sensor)

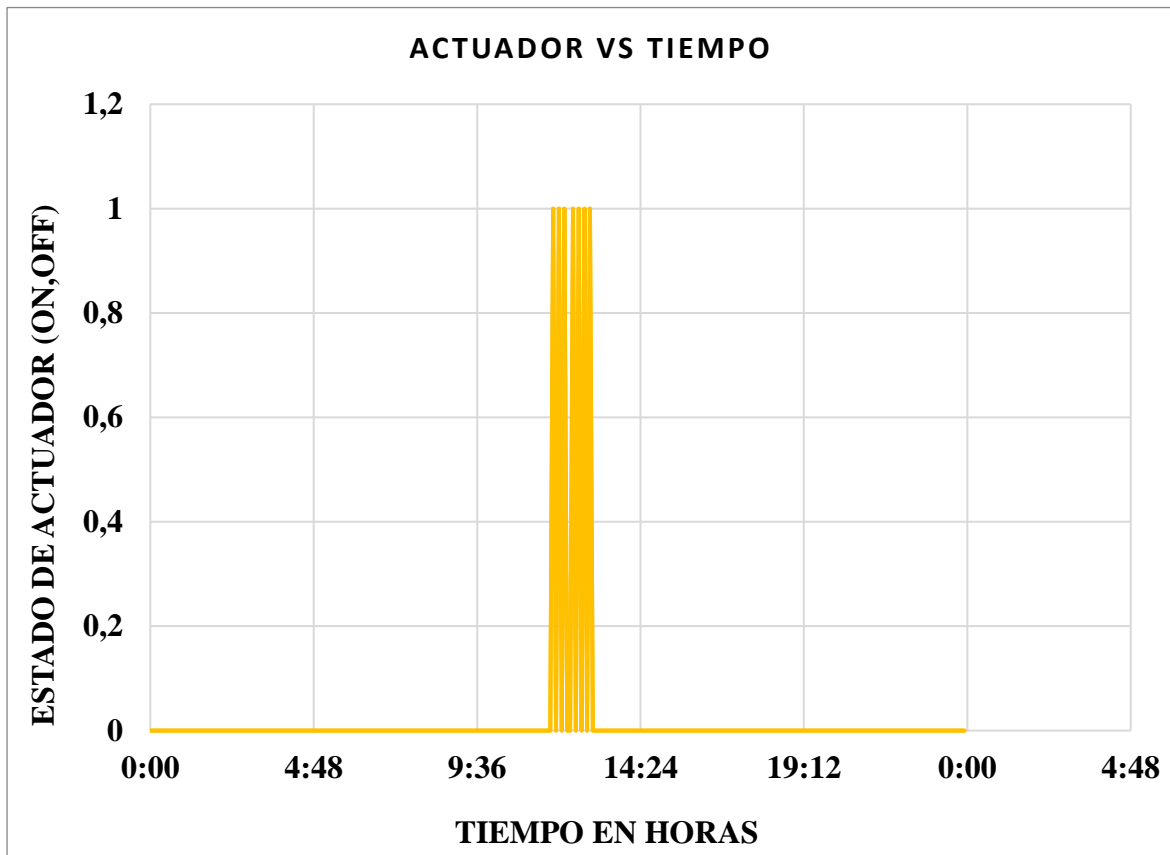


Figura 4.24 Gráfica Actuador de Temperatura Ambiente

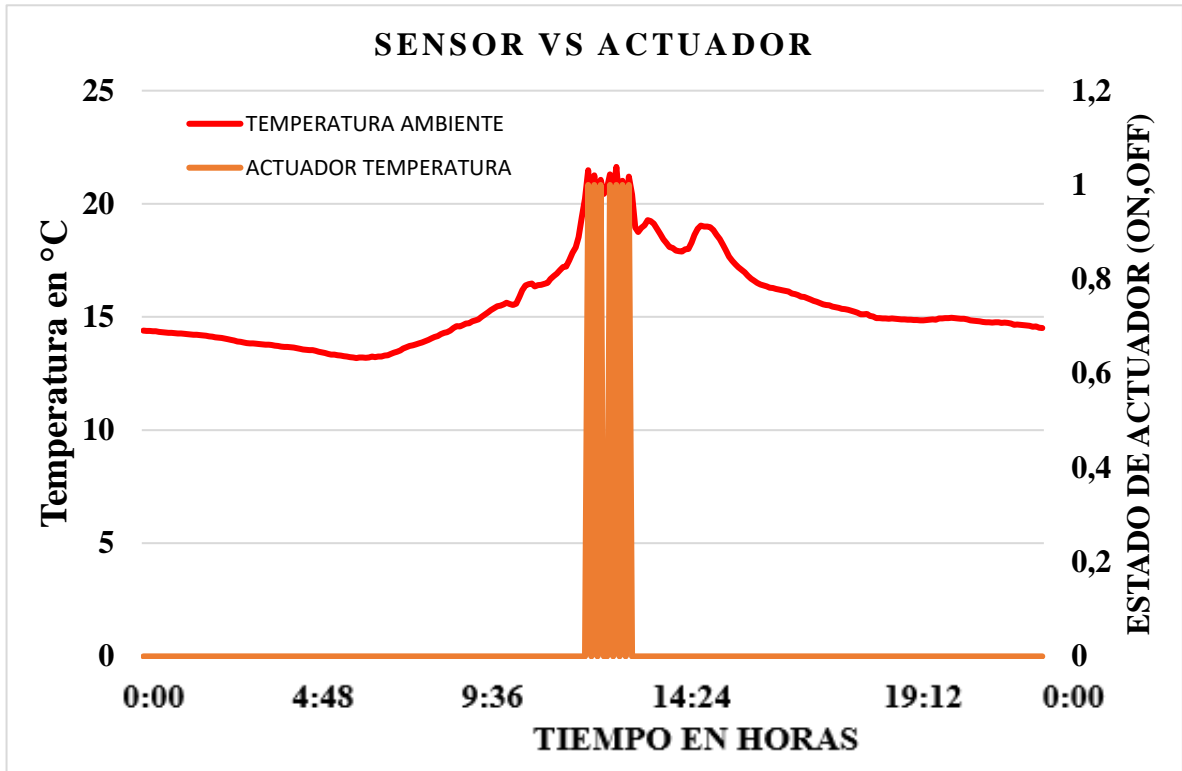


Figura 4.25 Gráfica sensor vs actuador (temperatura ambiente)

#### 4.4.3.3. Intensidad de luz



Figura 4.26 Gráfica Intensidad de Luz (sensor)

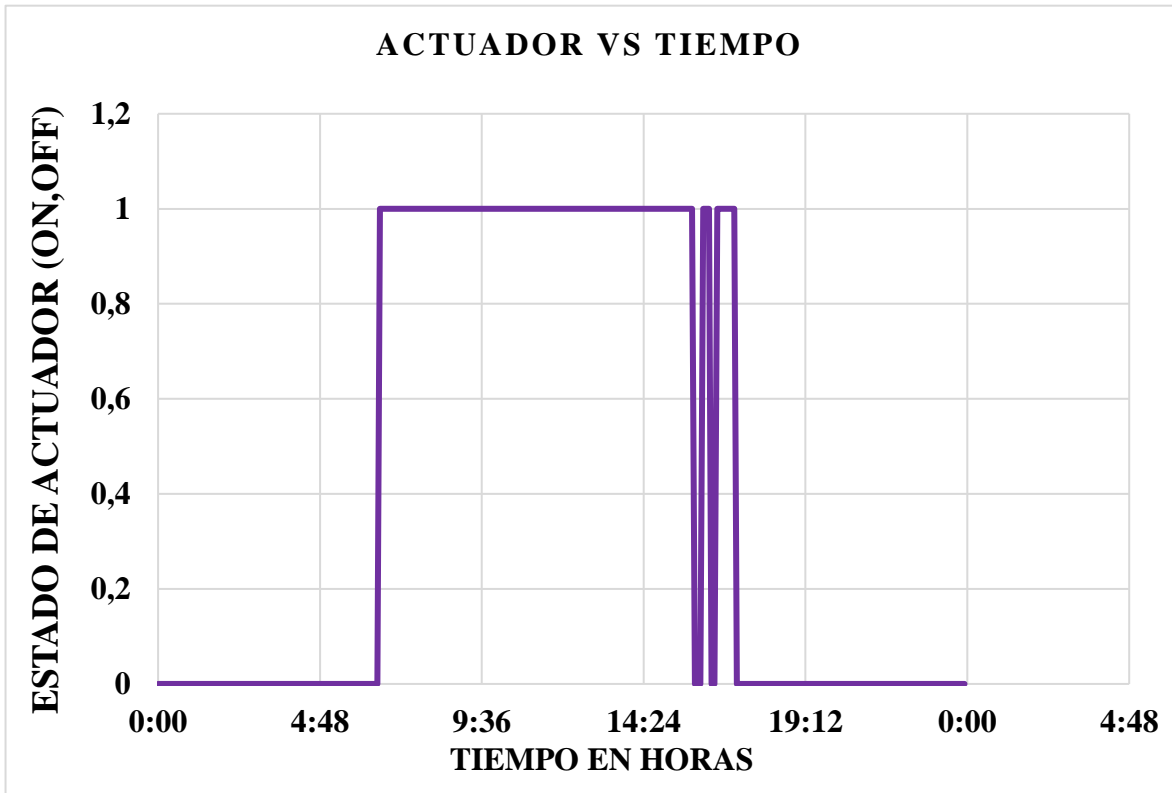


Figura 4.27 Gráfica de actuator de intensidad de luz.

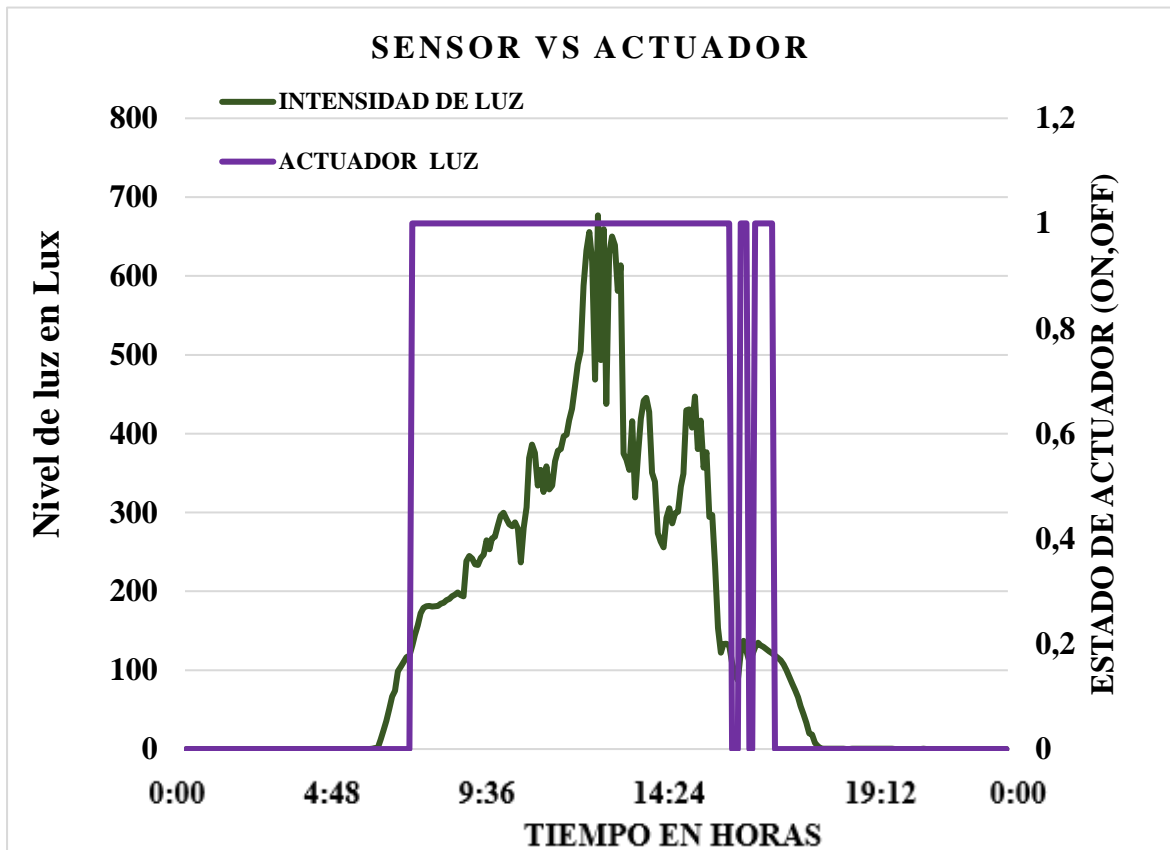


Figura 4.28 Gráfica sensor vs actuator (intensidad de luz)



## 4.5. Resultados

- Durante las pruebas de calidad de enlace realizadas en el software NI-MAX, se observó que los canales 11, 12, 13, 15, 16, 17 y 18 mostraron una calidad de enlace buena, mientras que los canales 14, 19, 20, 21, 22, 23 y 24 demostraron una calidad de enlace excelente. Esto se debe a la presencia de otros equipos que también utilizan estos canales en el mismo entorno del pabellón de la Escuela profesional de Ingeniería Electrónica.
- Al realizar pruebas de medición de potencia utilizando un equipo de RF, se obtuvieron resultados que mostraron que el Gateway generaba una potencia real medida de -3.94 dBm, mientras que los nodos finales 1 y 2 emitían una potencia real medida de -18.58 dBm. Esto significa que los equipos NI-WSN no alcanza la potencia máxima de +17 dBm especificada por el fabricante, lo que a su vez limita su alcance de cobertura a menos de los 300 metros indicados por el fabricante.
- Es posible ajustar la topología de la red de sensores inalámbricos (WSN) utilizando el software NI-MAX, lo que permite modificar la configuración de la red inalámbrica sin necesidad de realizar cambios en la programación del HIM para adaptarse a la nueva topología.
- Las figuras 4.22, 4.25 y 4.28 ilustran el funcionamiento del sistema durante un día completo de muestreo. Estos gráficos demuestran que los actuadores responden de inmediato cuando los valores registrados por los sensores superan los límites permitidos.
- Se configuró un ciclo repetitivo de 5 minutos para los tiempos de interacción de los interfaces hombre maquina "Grafico" e "Historial de evento" debido a la naturaleza estable de los parámetros físicos monitoreados en el invernadero, los cuales no experimentan cambios abruptos.

## 4.6. Costos

En la Tabla 4.9 se detallan los costos de los materiales utilizados en la red de sensores inalámbricos, como el Gateway, nodo final, sensores, actuadores, entre otros. No obstante, no se refleja el valor de los conocimientos en ingeniería que se aplicaron en el proyecto.

*Tabla 4.9 Costo de materiales y equipos usados para la red WSN.*

<b>MATERIAL/EQUIPO</b>	<b>Cantidad</b>	<b>Precio Unitario</b>	<b>Precios Total</b>
Gateway WSN Programable NI- 9792	1	\$ 3.800,00	\$ 3.800,00
Nodo NI WSN-3226	2	\$ 3.800,00	\$ 7.600,00
Licencia LabVIEW SP1 2015 anual	1	\$ 580,00	\$ 580,00
Servidor físico (PC)	1	\$ 1.217,39	\$ 1.217,39
Sensor de humedad YL-69	1	\$ 2,16	\$ 2,16
Sensor de temperatura LM35	1	\$ 1,50	\$ 1,50
Sensor de luz LDR	1	\$ 0,90	\$ 0,90
Mini bomba de agua de diafragma 12V-DC	1	\$ 8,93	\$ 8,93
Ventilador de 12 V-DC	2	\$ 6,76	\$ 13,52
Foco LED de cultivo	2	\$ 5,63	\$ 11,26
Resistencias 1/4 watt	3	\$ 0,05	\$ 0,16
Transistor NPN 2N2222A	1	\$ 0,27	\$ 0,27
Relé de 5 V-DC	1	\$ 1,89	\$ 1,89
Relé de 12 V-DC	2	\$ 2,16	\$ 4,32
Enchufe macho (clavija)	1	\$ 1,35	\$ 1,35
Cable vulcanizado 5 metros	1	\$ 10,80	\$ 10,80
Placa fenólica una cara de cobre 5x10 cm	1	\$ 8,00	\$ 8,00
Cable ethernet cat 6 (4 m)	1	\$ 5,88	\$ 5,88
Bornera de 2 pines	4	\$ 0,27	\$ 1,08
Bornera de 3 pines	7	\$ 0,41	\$ 2,87
			\$ 13.272,28

## Conclusiones

De la presente investigación se pueden extraer las siguientes conclusiones:

- El proyecto cumple con el objetivo de implementar a nivel de prototipo un sistema de control y monitoreo para invernadero por medio de una red de sensores inalámbricos (WSN) con protocolo de comunicación ZigBee.
- Los sensores YL-69, LM35, LDR, junto con los actuadores que incluyen una minibomba de diafragma, un ventilador de 12V y focos LED de cultivo, desempeñaron de manera adecuada la función de controlar y monitorear las variables físicas en el prototipo de invernadero.
- El diseño e implementación de la red de sensores inalámbricos (WSN) para invernadero cumple con la función de transmitir los valores sensados hacia el servidor físico para ser visualizados por medio del interfaz hombre para el control y monitoreo de dichas variables.
- La validación del sistema llevada a cabo mediante el empleo del equipo homologado Pro-Instru, comparando los valores de los parámetros físicos medidos por los sensores con respecto a los del equipo homologado para el desarrollo de la red de sensores inalámbricos (WSN).

## Recomendaciones

- Es importante considerar la infraestructura del entorno donde se planea implementar la red inalámbrica, de modo que se pueda seleccionar una topología de red adecuada y prevenir la atenuación o pérdida de señal en los dispositivos inalámbricos.
- Se recomienda contar con las librerías WSN y Real-Time de LabVIEW instaladas para garantizar un uso adecuado del Gateway NI-WSN 9792 a través del software LabVIEW.
- Es recomendable tener en cuenta la potencia real medida de los equipos que se van a utilizar al configurar la red de sensores inalámbricos WSN, ya que esto permitirá una configuración más adecuada y eficiente.
- Se recomienda mantener la dirección IP del Gateway y del servidor en la clase B, a pesar de que el fabricante ofrezca la opción de cambiarla a otra clase. Esto se debe a que al utilizar una IP que no pertenece a la clase B, no se logró establecer una comunicación adecuada entre la puerta de enlace y el servidor físico.
- Se recomienda emplear sensores industriales para mejorar el rendimiento de la red de sensores, especialmente en lo que respecta a la medición de la humedad del suelo. Esto se debe a que se observó una significativa sulfatación en los sensores resistivos, lo que puede afectar su precisión y confiabilidad a largo plazo.

## **Abreviaciones y Acrónimos**

- APL: Application Layer
- LR-WPAN: Low-Rate Wireless Personal Area Network
- OSI: OPEN SYSTEM INTERCONNECTION
- MAC: Medium Access Control
- PHY: Physical Layer
- RF: Radio Frecuencia
- PLME: Physical Layer Management Entity
- PPDU: Physical Protocol Data Unit
- LQI: Link Quality Indicator
- ISM: Industrial, Scientific and Medical
- WLAN: Wireless Personal Area Network
- WPAN: Wireless Personal Area Network
- CCA: Clear Channel Assessment
- NWK: Network Layer
- SAP: Service Access Point
- PD: Physical Data
- MLME: MAC Layer Management Entity
- MPDU: MAC protocol Data Unit
- CSMA-CA: Carrier Sense Multiple Access with Collision Avoidance
- CFP: Contention Free Period
- PPDU: Physical Protocol Data Unit
- VI: VIRTUAL INSTRUMENT
- RFD: REDUCED FUNCTION DEVICE

## Referencias

- [1] M. Gobierno del Peru, "Adaptación de variedades mejoradas de fresa es lograda con técnicas de innovación en Cusco", Cusco, pataccolca.
- [2] CooperAccion, "Junto a las mujeres en la producción de fresas en Chamaca", Cusco, Chamaca, 2021.
- [3] S. M. Saad, K. L. M. Kamarulzaman, Nooriman, W. Mohd, Mamduh, S. Muhammad, Zakaria, Ammar, Shakaff, A. Yeon Md y M. N. Jaafar, «"A real-time greenhouse monitoring system for mango with Wireless Sensor Network (WSN)",» *IEEE,2014 2nd International Conference on Electronic Design (ICED)*, pp. 521-526, 2014.
- [4] C. D. Arcos Guamán, "DISEÑO E IMPLEMENTACIÓN DE UN SISTEMA ELECTRÓNICO PARA EL MONITOREO, CONTROL DE LA HELADA Y RIEGO, EN HUERTOS DE FRESA POR MEDIO DE REDES DE SENSORES INALÁMBRICOS CON HARDWARE LIBRE", Escuela superior Politécnica de Chimborazo, facultad de Informática y Electrónica, 2017.
- [5] R. M. Salinas Arcos, "Diseño de un prototipo de sistema automatizado con Arduino para riego en el cultivo de fresas", Universidad de Guayaquil, Facultad de Ingeniería Industrial, 2018.
- [6] A. Vela, «"Estudio de la Agricultura de Precisión Enfocado en la Implementación de una Red de Sensores Inalámbricos (WSN) para el Monitoreo de Humedad y Temperatura en Cultivos – Caso de Estudio Hacienda Cabalinus Ubicada en la Provincia de Los Ríos",» *Revista Politecnica* , vol. 38, nº 1, pp. 2-17, 2016.
- [7] E. D. Soledad, "Wireless sesnor networks: fundamentos, estado del arte y desafios", 2010.
- [8] V. J. Roselló Gomez-Lobo, "Modelo para simulacion de redes de sensores inalambricas predespliegue basado en visualsense", Universidad Politecnica de Madrid, 2009.
- [9] J. Perez, E. Urdatra y A. Custodio, «"Metodología para el diseño de una red de sensores inalámbricos",» *Universidad, Ciencia y Tecnologia*, vol. 18, nº 70, pp. 12-22, 2014.
- [10] N. D. Aakvaag y J. E. Frey, «"Redes de sensores inalambricos",» *Revista ABB*, nº 2, pp. 39-42, 06 2006.
- [11] C. E. Catucuago Zurita, "Implementacion de un prototipo de comunicacion inalambrica basado en la capa fisica del estandar IEEE 802.15.4 ZigBee en las bandas de 868/915 Mhz mediante SDR", Escuela Politecnica Nacional , 2022.
- [12] X. Alvarez Erazo, "Implementacion de una red de sensores con topologia cluster tree en el laboratorio de instrumentacion industrial", Escuela Politecnica, 2015.
- [13] C. Vera Romero, J. Barbosa Jaimes y D. Pabon Gonzales, «"La tecnologia ZigBee estudio de las características de la capa fisica",» *scientia Et Technica*, vol. 22, nº 3, pp. 238-245, septiembre 2017.
- [14] Y. Fernandez, "Conectividad ZigBee de Amazon Echo Plus", 2019.

- [15] J. M. L. Jimenéz, "El protocolo zigbee como recurso a la tecnología en la agricultura de precisión", 2016.
- [16] R. Muthu, M. Shanmugaraj y R. Prabakaran, «"Study on ZigBee technology",» *IEEE*, vol. 6, pp. 297-301, 2011.
- [17] J. P. Dignani, "Análisis del protocolo ZigBee", 2012.
- [18] *Transmisión de información usando la modulación DSSS espectro ensanchado por secuencia directa*. [Art]. Universidad tecnológica de Pereira, 2011.
- [19] N. Instruments, "NI Wireless Sensor Network Programmable Gateway", 2010.
- [20] infoPLC, "National Instruments amplía la plataforma de redes inalámbricas de sensores", 2021.
- [21] A. Perez, "Wireless Sensor Network", 2010.
- [22] Latam.kaspersky, "Qué es una dirección IP: definición y explicación", 2022.
- [23] A. Freda, *IP privada frente a IP pública: ¿en qué se diferencian?*, 2021.
- [24] C. e. m. I. online, "Que es una dirección IPv4 – IPv4", 2017.
- [25] anonimo, "IP Descripción", 2021.
- [26] anonimo, «"info@citel",» [En línea]. Available:  
[https://www.oas.org/en/citel/infocitel/2009/junio/protocolo2\\_e.asp](https://www.oas.org/en/citel/infocitel/2009/junio/protocolo2_e.asp). [Último acceso: 30 12 2022].
- [27] Unican.es, "LabView", 2019.
- [28] P. INSST, "Instituto Nacional de Seguridad y Salud en el Trabajo (INSST)", 2015.
- [29] Frutas-hortalizas, "Fresa - Información general".
- [30] P. Sepúlveda, G. Délano y A. Correa, "CULTIVO DE FRUTILLA", 2015.
- [31] Y. Quispe Torres, "DEFECTO DE TRES ABONOS FOLIARES Y SOLUCIONES NUTRITIVAS EN LA PRODUCCIÓN DE VARIEDADES DE FRESA (*Fragaria sp.*) CON UN SISTEMA DE ACOLCHADO PLÁSTICO EN FITOTOLDO EN SAYLLA CUSCO", Universidad Nacional San Antonio Abad del Cusco, 2019.
- [32] R. Lozano, "Sensor de humedad del suelo yl38 and yl69", 2018.
- [33] alldatasheet, "LM35 Datasheet".
- [34] E. J. Carletti, "Sensores - LDR", 2007.
- [35] Createc, "Sensores fotorresistencia", 2011.
- [36] altronics, "bomba, agua, fluidos, R-385, R385".

[37] sunon, "*SPECIFICATION FOR APPROVAL*", 2022.

[38] LedBox, "*claves de la iluminacion led para cultivos interior led*", 2019.

[39] Rambal, "*Transistor 2N2222A NPN*", 2011.

[40] UNIT, "*Relevador DV*", 2015.



# ANEXOS

**Anexo A. HOJAS DE DATOS TÉCNICOS DE LOS NODOS Y GATEWAY**

# USER GUIDE AND SPECIFICATIONS

## NI 9792 WSN Real-Time Gateway

This user guide describes how to use the NI 9792 Wireless Sensor Network Real-Time Gateway and lists specifications. The NI 9792 WSN Real-Time Gateway combines with NI WSN-32xx nodes to form a wireless sensor network. Figure 1 shows the NI WSN system components.

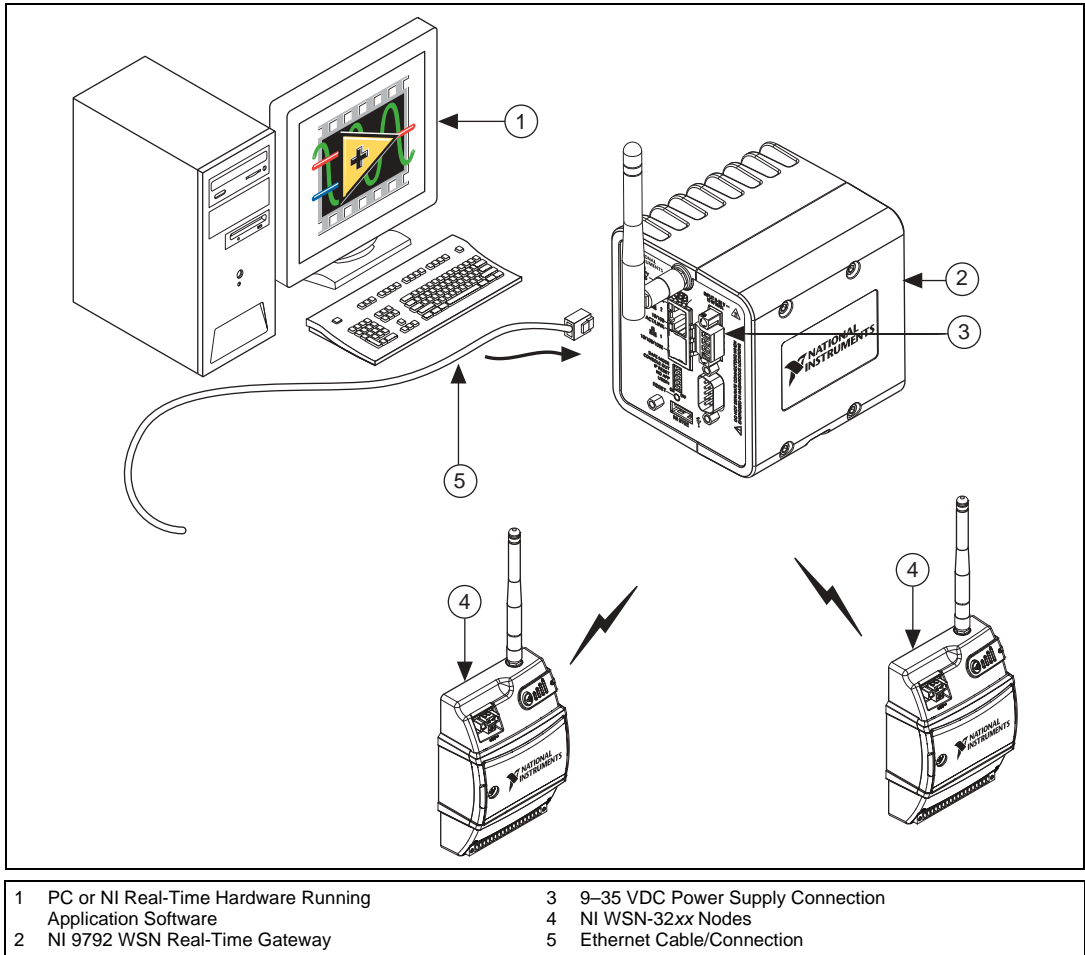


Figure 1. NI WSN System Components

## Device Interface

Figure 11 shows the NI 9792 device interface.

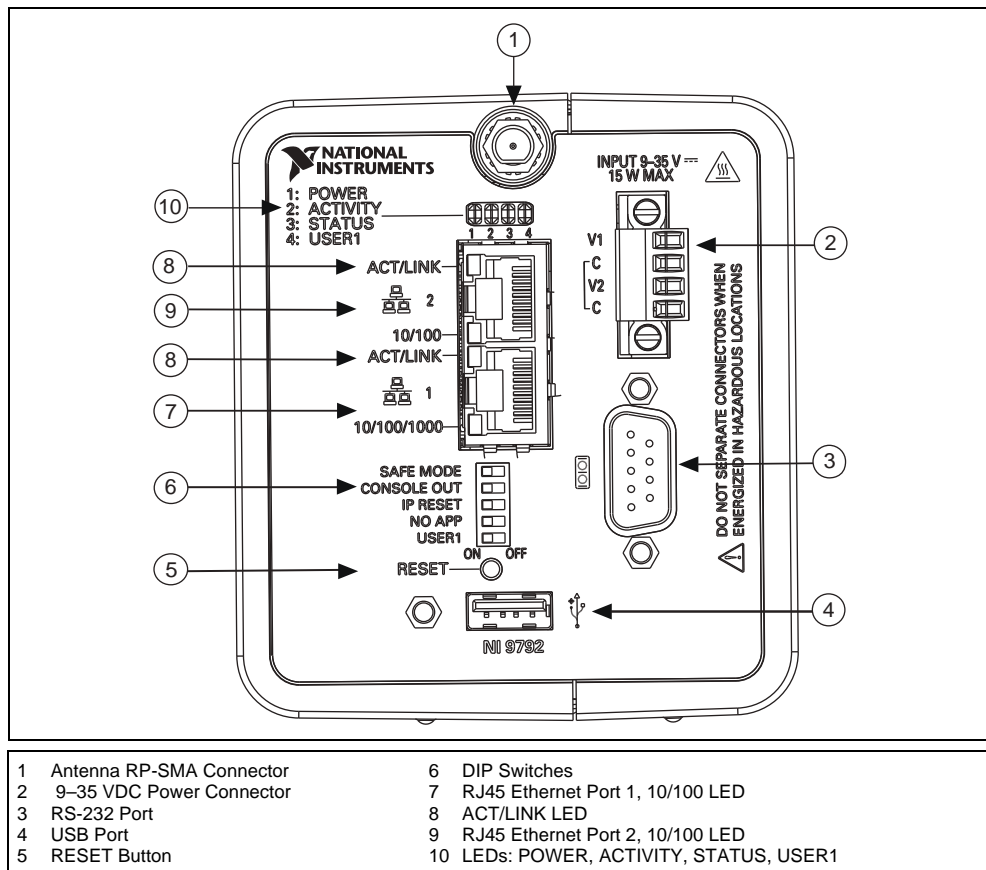


Figure 11. NI 9792 Device Interface

## Connecting Serial Devices to the NI 9792

The NI 9792 has an RS-232 serial port to which you can connect devices such as displays or input devices. Use the Serial VIs to read from and write to the serial port. For more information about the Serial VIs, refer to the *LabVIEW Help*.

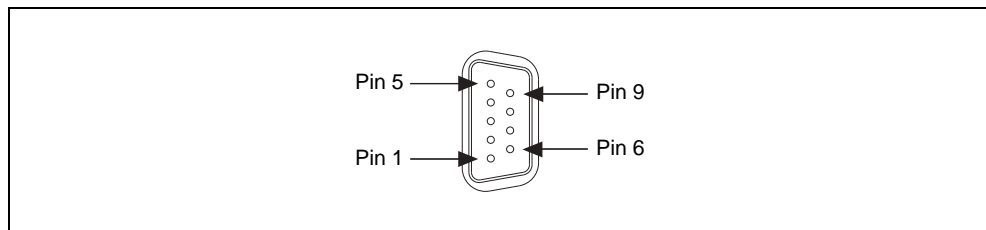


Figure 12. NI 9792 RS-232 Serial Port

**Table 1.** DB-9 Pin Descriptions

Pin	Signal
1	DCD
2	RXD
3	TXD
4	DTR
5	GND
6	DSR
7	RTS
8	CTS
9	RI

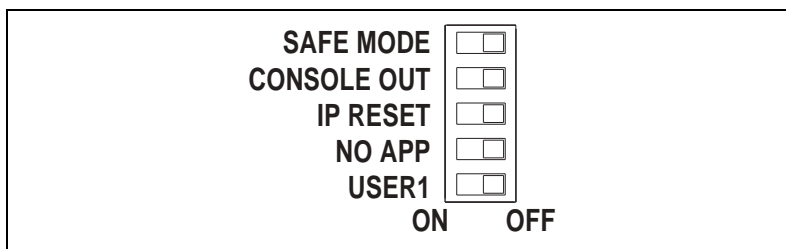
## Connecting USB Mass Storage Devices to the NI 9792

The NI 9792 supports common USB mass storage devices such as USB Flash drives and USB-to-IDE adapters formatted with FAT16 and FAT32 file systems. LabVIEW usually maps USB devices to the U:, V:, W:, or X: drive, starting with the U: drive if it is available. You can connect multiple USB mass storage devices to the NI 9792 if you use a USB hub. Refer to the *LabVIEW Help* for more information.



**Note** If the NI 9792 is not in a hazardous location, you can connect and disconnect USB devices without affecting operation.

## Configuring DIP Switches



**Figure 13.** NI 9792 DIP Switches

All of the DIP switches are in the OFF position when the NI 9792 is shipped from National Instruments.

### SAFE MODE Switch

The position of the SAFE MODE switch determines whether the embedded LabVIEW Real-Time engine launches when the NI 9792 boots. If the switch is in the OFF position, the LabVIEW Real-Time engine launches. Keep this switch in the OFF position during normal operation. If the switch is in the ON position when the NI 9792 boots, the NI 9792 launches only the essential services required for updating its configuration and installing software. In the latter case, the LabVIEW Real-Time engine does not launch.

## TX power

Version	Maximum Radio Output	Outdoor Range
Americas	+17 dBm max (50 mW)	Up to 300 m
Europe/Asia	+10 dBm max (10 mW)	Up to 150 m

Modulation type .....DSSS (O-QPSK)

Receiver sensitivity .....-102 dBm

## Antenna

Connector .....Female RP-SMA connector

VSWR .....MAX 2.0

Impedance .....50  $\Omega$

Directivity .....Omni

Nominal gain .....1.5 dBi

## Network Interface

Ethernet port 1 .....10BaseT and 100BaseTX Ethernet

Ethernet port 2 .....10BaseT and 100BaseTX Ethernet

Compatibility .....IEEE 802.3

### Communication rates

Ethernet port 1 .....10 Mbps, 100 Mbps, auto-negotiated

Ethernet port 2 .....10 Mbps, 100 Mbps, auto-negotiated

Maximum cabling distance .....100 m/segment

## RS-232 DTE Serial Port

Baud rate .....300–230, 400 bps

Data bits .....5, 6, 7, 8

Stop bits .....1, 1.5, 2

Parity .....Odd, even, mark, space, none

Flow control .....RTS/CTS, XON/XOFF, DTR/DSR, none

## USB Port

Maximum data rate .....480 Mb/s

Maximum current .....500 mA

---

<sup>1</sup> Due to regulations, the frequency bands depend upon the country of operation.

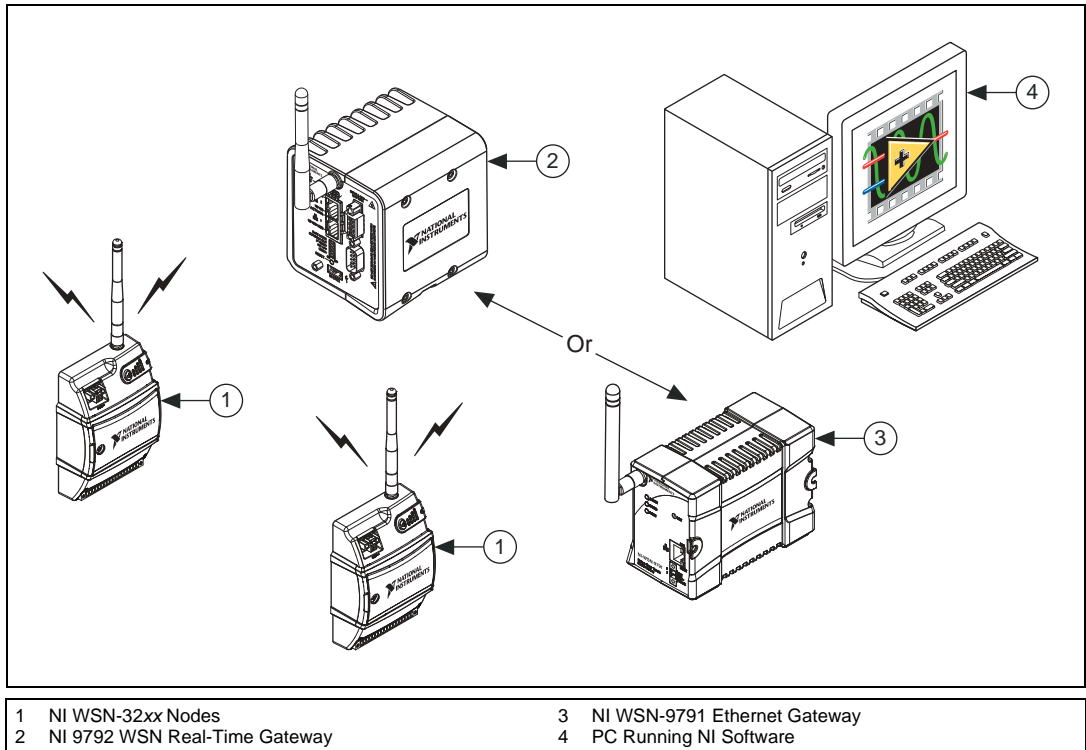
<sup>2</sup> Due to regulations, the valid channels depend upon country of operation.

# USER GUIDE AND SPECIFICATIONS

## NI WSN-3226

### NI Wireless Sensor Network 4-Channel, 20-Bit Voltage/RTD Node

This user guide describes how to use the NI WSN-3226 voltage/RTD node and lists its specifications. Figure 1 shows the NI WSN system components.



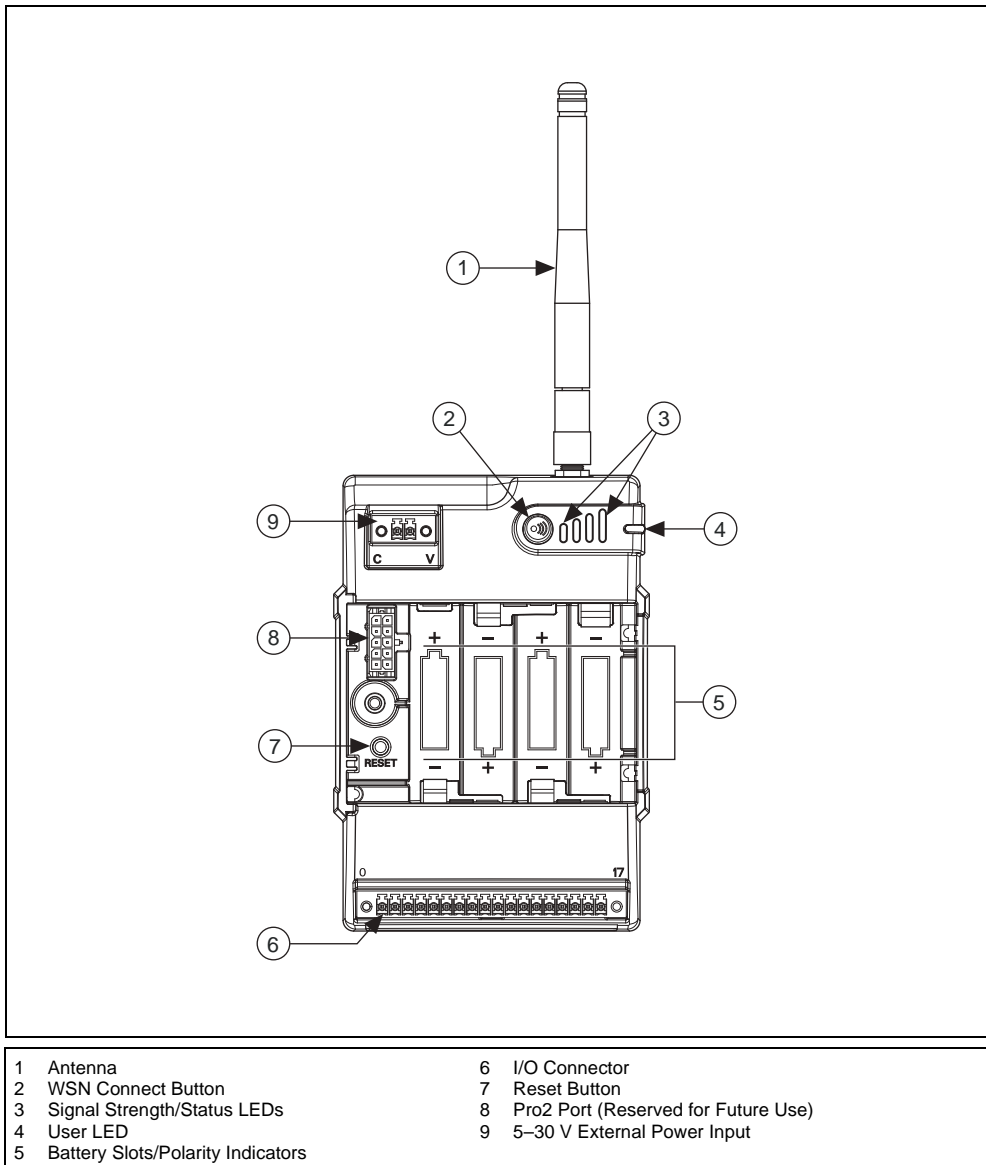
**Figure 1.** NI WSN System Components

The NI WSN-3226 is a four-channel, low-power, wireless voltage/resistance device that works with other NI WSN-32xx nodes and gateways to form a wireless sensor network. The NI WSN system consists of one or more NI WSN gateways, up to 36 NI WSN-32xx nodes per gateway, and multiple PCs or Programmable Automation Controllers (PACs) to receive and analyze the distributed sensor data. For more information about PACs, visit [ni.com](http://ni.com).

When you connect the NI WSN gateway, you can use a separate host PC running Windows, or a PAC running NI LabVIEW Real-Time, to display measurement results, status information, and to change the NI WSN gateway and NI WSN-3226 device settings.

## Device Interface

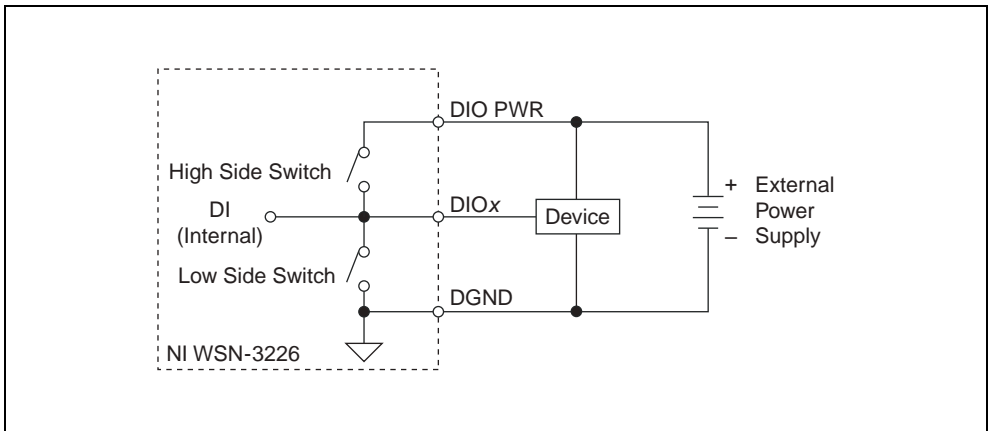
Figure 12 shows the NI WSN-3226 device interface.



**Figure 12.** NI WSN-3226 Node Interface



- The DIO<sub>x</sub> terminal is driven to the voltage supplied to DIO PWR when you turn on the channel, and is driven to DGND when you turn off the channel.
- If a supply voltage is not connected to DIO PWR, it operates as if it is set to the *Drive Low (Sinking)* mode.
- Writing a digital value of 1 turns on the channel and writing a 0 turns the channel off.



**Figure 21.** Connecting a Device to the NI WSN-3226 in Drive High and Low Mode

## Connecting Digital Inputs

You can connect a variety of sensors, switches, and industrial devices to the NI WSN-3226 device. Refer to the [Specifications](#) section to ensure compatibility.

### 24V Sinking

In 24V Sinking mode, the DIO<sub>x</sub> terminal has a low impedance to ground and input thresholds compatible with 24 V signaling. Select this mode for connection to industrial 24V/IEC1131 sourcing output devices.

### 24V Sinking with Power Management

In 24V Sinking with Power Management mode, the DIO<sub>x</sub> terminal is similar to 24V Sinking mode, but the low impedance path to ground is removed when the inputs are not being actively read. This can reduce the power consumption of the output device. This mode should only be used with output devices that have valid output states within 100 μs of having a low impedance path presented to the output.

### TTL Logic

TTL Logic mode is suitable for most 3 V or 5 V logic signals. The DIO<sub>x</sub> terminal has high impedance inputs with TTL Logic compatible thresholds.

### Contact Closure

Contact Closure mode is suitable for connections to contact switches wired between the input and ground. The DIO<sub>x</sub> terminal has *TTL Logic* compatible thresholds and provides a pull-up resistor to 3 V when the input is being read. If a contact to ground remains closed while the DIO Notification property is enabled, the current into the contact switch increases power consumption and can reduce battery life.

### Digital I/O Protection

The high side switch on each I/O channel has short circuit protection. The low side switch on each I/O channel is oversized to be able to withstand higher currents than when in normal operating conditions.

## Node Resources for LabVIEW WSN

Minimum sample interval .....	0.1 s
User flash size .....	188 Kbytes
Number of flash erase cycles per sector .....	100,000

## Wireless Characteristics

Radio mode .....	IEEE 802.15.4
RF data rate .....	250 Kbps
Range	
Americas .....	Up to 300 m
International .....	Up to 150 m
Frequency band <sup>1</sup> .....	ISM 2.4 GHz (2400 MHz to 2483.5 MHz)
Channels <sup>1</sup> .....	11–24
TX power	
Americas .....	+17 dBm maximum (50 mW)
International .....	+10 dBm maximum
Modulation type .....	DSSS (O-QPSK)
Receiver sensitivity .....	–102 dBm
Antenna	
Connector .....	Female RP-SMA connector
VSWR .....	2.0 maximum
Impedance .....	50 $\Omega$
Directivity .....	Omni
Nominal gain .....	1.5 dBi

## Power Requirements

The following power requirements specifications are typical at 25 °C.

### Battery Power



**Caution** Do *not* use rechargeable batteries.

Internal battery .....	4 AA 1.5 V alkaline or lithium batteries
Recommended batteries .....	Energizer EN 91 AA, alkaline Duracell MN1500 AA, alkaline Energizer L91 AA, lithium
Battery operating temperature range	
Energizer L91 .....	–40 °C to 60 °C
Energizer E91 .....	–18 °C to 55 °C
Duracell MN1500 .....	–20 °C to 54 °C
Voltage range .....	3.6 to 7.5 V

<sup>1</sup> Due to regulations, the frequency bands depend upon country of operation.

**Anexo B. HOJAS DE DATOS TÉCNICOS DE LOS SENSORES Y EQUIPO  
HOMOLOGADO**

# LM35

## Precision Centigrade Temperature Sensors

### General Description

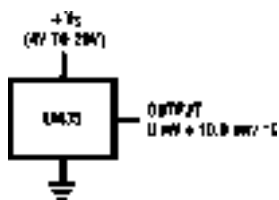
The LM35 series are precision integrated-circuit temperature sensors, whose output voltage is linearly proportional to the Celsius (Centigrade) temperature. The LM35 thus has an advantage over linear temperature sensors calibrated in ° Kelvin, as the user is not required to subtract a large constant voltage from its output to obtain convenient Centigrade scaling. The LM35 does not require any external calibration or trimming to provide typical accuracies of  $\pm 1/4^\circ\text{C}$  at room temperature and  $\pm 3/4^\circ\text{C}$  over a full  $-55$  to  $+150^\circ\text{C}$  temperature range. Low cost is assured by trimming and calibration at the wafer level. The LM35's low output impedance, linear output, and precise inherent calibration make interfacing to readout or control circuitry especially easy. It can be used with single power supplies, or with plus and minus supplies. As it draws only  $60\ \mu\text{A}$  from its supply, it has very low self-heating, less than  $0.1^\circ\text{C}$  in still air. The LM35 is rated to operate over a  $-55^\circ$  to  $+150^\circ\text{C}$  temperature range, while the LM35C is rated for a  $-40^\circ$  to  $+110^\circ\text{C}$  range ( $-10^\circ$  with improved accuracy). The LM35 series is available pack-

aged in hermetic TO-46 transistor packages, while the LM35C, LM35CA, and LM35D are also available in the plastic TO-92 transistor package. The LM35D is also available in an 8-lead surface mount small outline package and a plastic TO-220 package.

### Features

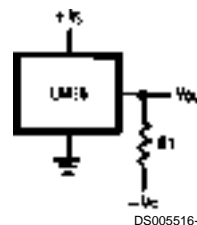
- Calibrated directly in ° Celsius (Centigrade)
- Linear  $+10.0\ \text{mV}/^\circ\text{C}$  scale factor
- $0.5^\circ\text{C}$  accuracy guaranteeable (at  $+25^\circ\text{C}$ )
- Rated for full  $-55^\circ$  to  $+150^\circ\text{C}$  range
- Suitable for remote applications
- Low cost due to wafer-level trimming
- Operates from 4 to 30 volts
- Less than  $60\ \mu\text{A}$  current drain
- Low self-heating,  $0.08^\circ\text{C}$  in still air
- Nonlinearity only  $\pm 1/4^\circ\text{C}$  typical
- Low impedance output,  $0.1\ \Omega$  for  $1\ \text{mA}$  load

### Typical Applications



DS005516-3

**FIGURE 1. Basic Centigrade Temperature Sensor**  
( $+2^\circ\text{C}$  to  $+150^\circ\text{C}$ )



DS005516-4

Choose  $R_1 = -V_S/50\ \mu\text{A}$   
 $V_{\text{OUT}} = +1,500\ \text{mV}$  at  $+150^\circ\text{C}$   
 $= +250\ \text{mV}$  at  $+25^\circ\text{C}$   
 $= -550\ \text{mV}$  at  $-55^\circ\text{C}$

**FIGURE 2. Full-Range Centigrade Temperature Sensor**

**Absolute Maximum Ratings** (Note 10)

If Military/Aerospace specified devices are required, please contact the National Semiconductor Sales Office/Distributors for availability and specifications.

Supply Voltage	+35V to -0.2V
Output Voltage	+6V to -1.0V
Output Current	10 mA
Storage Temp.:	
TO-46 Package,	-60°C to +180°C
TO-92 Package,	-60°C to +150°C
SO-8 Package,	-65°C to +150°C
TO-220 Package,	-65°C to +150°C
Lead Temp.:	
TO-46 Package,	
(Soldering, 10 seconds)	300°C

TO-92 and TO-220 Package, (Soldering, 10 seconds)	260°C
SO Package (Note 12)	
Vapor Phase (60 seconds)	215°C
Infrared (15 seconds)	220°C
ESD Susceptibility (Note 11)	2500V
Specified Operating Temperature Range: $T_{MIN}$ to $T_{MAX}$ (Note 2)	
LM35, LM35A	-55°C to +150°C
LM35C, LM35CA	-40°C to +110°C
LM35D	0°C to +100°C

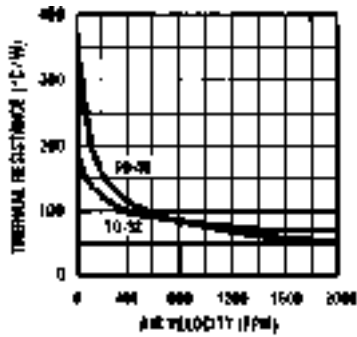
**Electrical Characteristics**

(Notes 1, 6)

Parameter	Conditions	LM35A			LM35CA			Units (Max.)
		Typical	Tested Limit (Note 4)	Design Limit (Note 5)	Typical	Tested Limit (Note 4)	Design Limit (Note 5)	
Accuracy (Note 7)	$T_A = +25^\circ\text{C}$	$\pm 0.2$	$\pm 0.5$		$\pm 0.2$	$\pm 0.5$		°C
	$T_A = -10^\circ\text{C}$	$\pm 0.3$			$\pm 0.3$		$\pm 1.0$	°C
	$T_A = T_{MAX}$	$\pm 0.4$	$\pm 1.0$		$\pm 0.4$	$\pm 1.0$		°C
	$T_A = T_{MIN}$	$\pm 0.4$	$\pm 1.0$		$\pm 0.4$		$\pm 1.5$	°C
Nonlinearity (Note 8)	$T_{MIN} \leq T_A \leq T_{MAX}$	<b><math>\pm 0.18</math></b>		<b><math>\pm 0.35</math></b>	<b><math>\pm 0.15</math></b>		<b><math>\pm 0.3</math></b>	°C
Sensor Gain (Average Slope)	$T_{MIN} \leq T_A \leq T_{MAX}$	<b>+10.0</b>	<b>+9.9,</b> <b>+10.1</b>		<b>+10.0</b>		<b>+9.9,</b> <b>+10.1</b>	mV/°C
Load Regulation (Note 3) $0 \leq I_L \leq 1$ mA	$T_A = +25^\circ\text{C}$	$\pm 0.4$	$\pm 1.0$		$\pm 0.4$	$\pm 1.0$		mV/mA
	$T_{MIN} \leq T_A \leq T_{MAX}$	<b><math>\pm 0.5</math></b>		<b><math>\pm 3.0</math></b>	<b><math>\pm 0.5</math></b>		<b><math>\pm 3.0</math></b>	mV/mA
Line Regulation (Note 3)	$T_A = +25^\circ\text{C}$	$\pm 0.01$	$\pm 0.05$		$\pm 0.01$	$\pm 0.05$		mV/V
	$4V \leq V_S \leq 30V$	<b><math>\pm 0.02</math></b>		<b><math>\pm 0.1</math></b>	<b><math>\pm 0.02</math></b>		<b><math>\pm 0.1</math></b>	mV/V
Quiescent Current (Note 9)	$V_S = +5V, +25^\circ\text{C}$	56	67		56	67		μA
	$V_S = +5V$	<b>105</b>		<b>131</b>	<b>91</b>		<b>114</b>	μA
	$V_S = +30V, +25^\circ\text{C}$	56.2	68		56.2	68		μA
	$V_S = +30V$	<b>105.5</b>		<b>133</b>	<b>91.5</b>		<b>116</b>	μA
Change of Quiescent Current (Note 3)	$4V \leq V_S \leq 30V, +25^\circ\text{C}$	0.2	1.0		0.2	1.0		μA
	$4V \leq V_S \leq 30V$	<b>0.5</b>		<b>2.0</b>	<b>0.5</b>		<b>2.0</b>	μA
Temperature Coefficient of Quiescent Current		<b>+0.39</b>		<b>+0.5</b>	<b>+0.39</b>		<b>+0.5</b>	μA/°C
Minimum Temperature for Rated Accuracy	In circuit of <i>Figure 1</i> , $I_L = 0$	+1.5		+2.0	+1.5		+2.0	°C
Long Term Stability	$T_J = T_{MAX}$ , for 1000 hours	$\pm 0.08$			$\pm 0.08$			°C

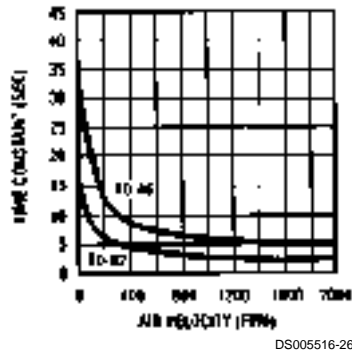
# Typical Performance Characteristics

**Thermal Resistance Junction to Air**



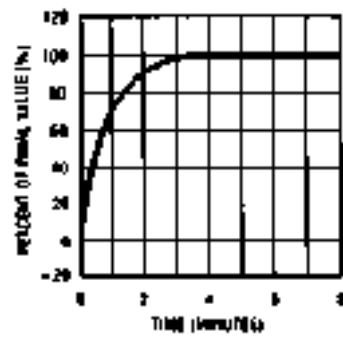
DS005516-25

**Thermal Time Constant**



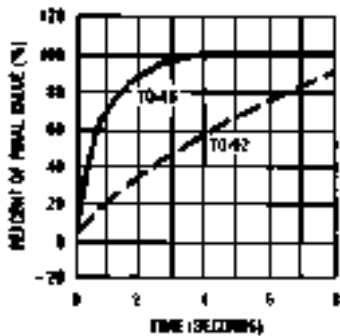
DS005516-26

**Thermal Response in Still Air**



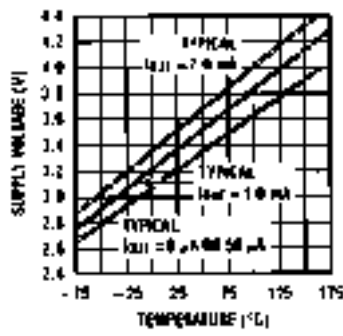
DS005516-27

**Thermal Response in Stirred Oil Bath**



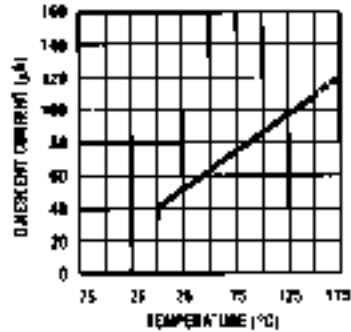
DS005516-28

**Minimum Supply Voltage vs. Temperature**



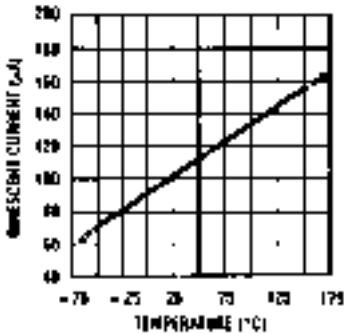
DS005516-29

**Quiescent Current vs. Temperature (In Circuit of Figure 1.)**



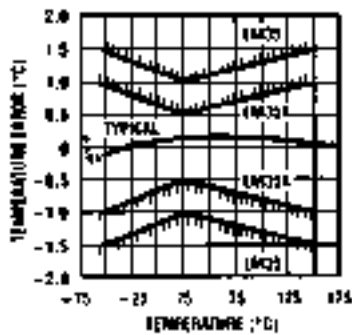
DS005516-30

**Quiescent Current vs. Temperature (In Circuit of Figure 2.)**



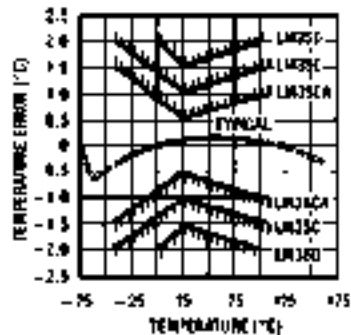
DS005516-31

**Accuracy vs. Temperature (Guaranteed)**



DS005516-32

**Accuracy vs. Temperature (Guaranteed)**



DS005516-33



# Data Sheet

## Light dependent resistors

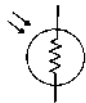
**NORP12 RS stock number 651-507**  
**NSL19-M51 RS stock number 596-141**

Two cadmium sulphide (cdS) photoconductive cells with spectral responses similar to that of the human eye. The cell resistance falls with increasing light intensity. Applications include smoke detection, automatic lighting control, batch counting and burglar alarm systems.

### Guide to source illuminations

Light source	Illumination (Lux)
Moonlight _____	0.1
60W bulb at 1m _____	50
1W MES bulb at 0.1m _____	100
Fluorescent lighting _____	500
Bright sunlight _____	30,000

### Circuit symbol



### Light memory characteristics

Light dependent resistors have a particular property in that they remember the lighting conditions in which they have been stored. This memory effect can be minimised by storing the LDRs in light prior to use. Light storage reduces equilibrium time to reach steady resistance values.

### NORP12 (RS stock no. 651-507)

#### Absolute maximum ratings

Voltage, ac or dc peak _____	320V
Current _____	75mA
Power dissipation at 30°C _____	250mW
Operating temperature range _____	-60°C to +75°C

### Electrical characteristics

$T_A = 25^\circ\text{C}$ . 2854°K tungsten light source

Parameter	Conditions	Min.	Typ.	Max.	Units
Cell resistance	1000 lux	-	400	-	$\Omega$
	10 lux	-	9	-	$k\Omega$
Dark resistance	-	1.0	-	-	$M\Omega$
Dark capacitance	-	-	3.5	-	pF
Rise time 1	1000 lux	-	2.8	-	ms
	10 lux	-	18	-	ms
Fall time 2	1000 lux	-	48	-	ms
	10 lux	-	120	-	ms

1. Dark to 110%  $R_L$

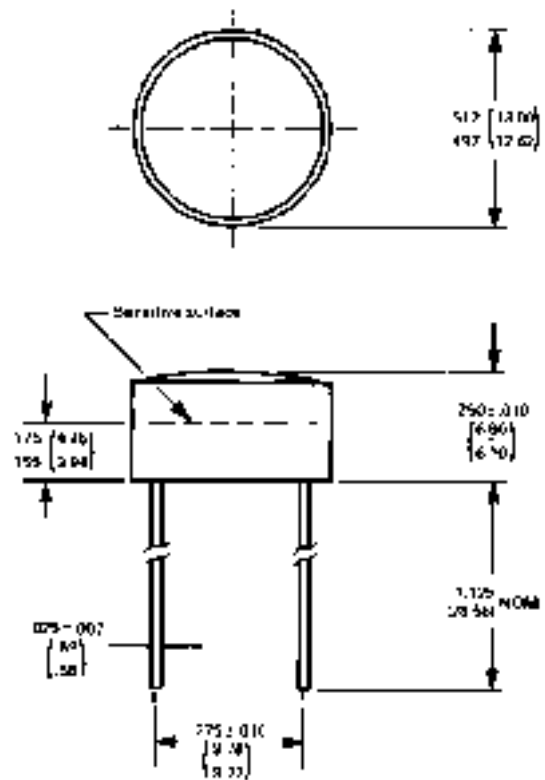
2. To  $10 \times R_L$

$R_L$  = photocell resistance under given illumination.

### Features

- Wide spectral response
- Low cost
- Wide ambient temperature range.

### Dimensions



Unit in inches (mm) in brackets

Figure 1 Power dissipation derating

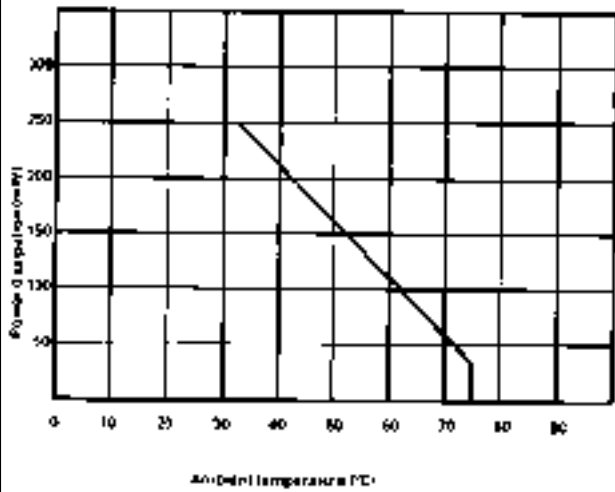
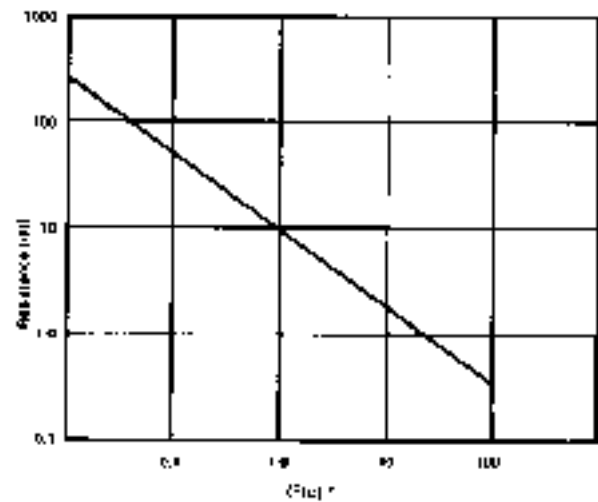
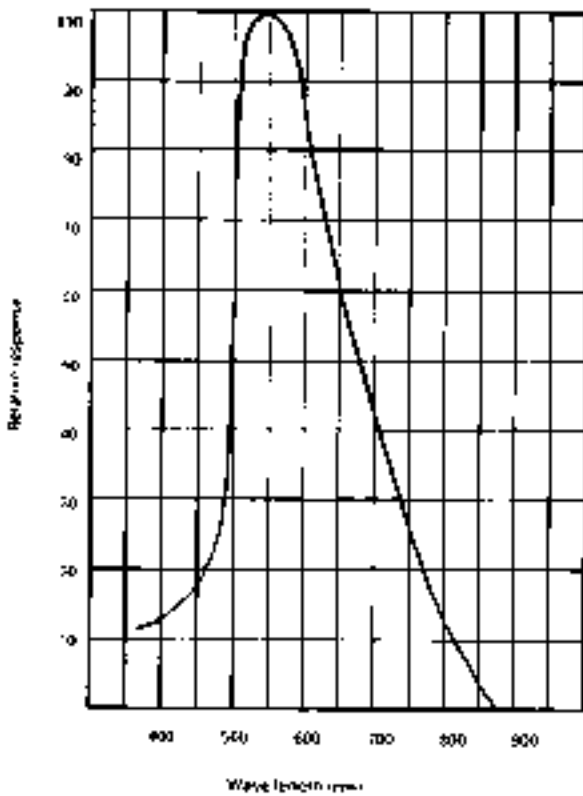


Figure 3 Resistance as a function of illumination



\*1Ftc=10.764 lumens

Figure 2 Spectral response





### Absolute maximum ratings

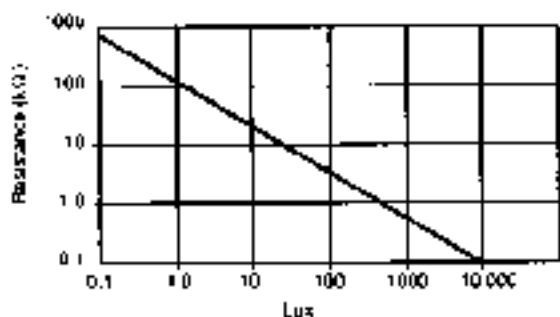
Voltage, ac or dc peak \_\_\_\_\_ 100V  
 Current \_\_\_\_\_ 5mA  
 Power dissipation at 25°C \_\_\_\_\_ 50mW\*  
 Operating temperature range \_\_\_\_\_ -25°C +75°C

\*Derate linearly from 50mW at 25°C to 0W at 75°C.

### Electrical characteristics

Parameter	Conditions	Min.	Typ.	Max.	Units
Cell resistance	10 lux	20	-	100	kΩ
	100 lux	-	5	-	kΩ
Dark resistance	10 lux after 10 sec	20	-	-	MΩ
Spectral response	-	-	550	-	nm
Rise time	10ftc	-	45	-	ms
Fall time	10ftc	-	55	-	ms

Figure 4 Resistance as a function illumination



### Dimensions

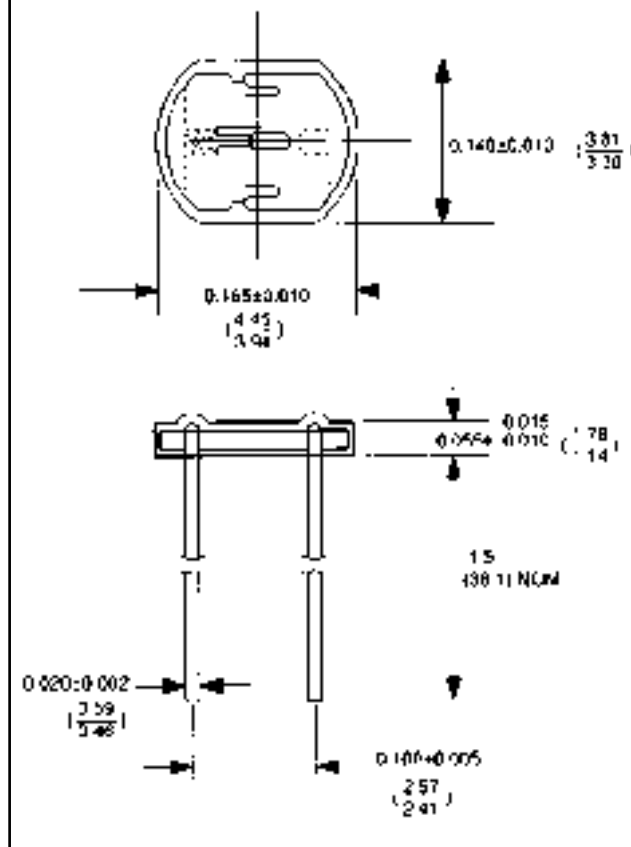
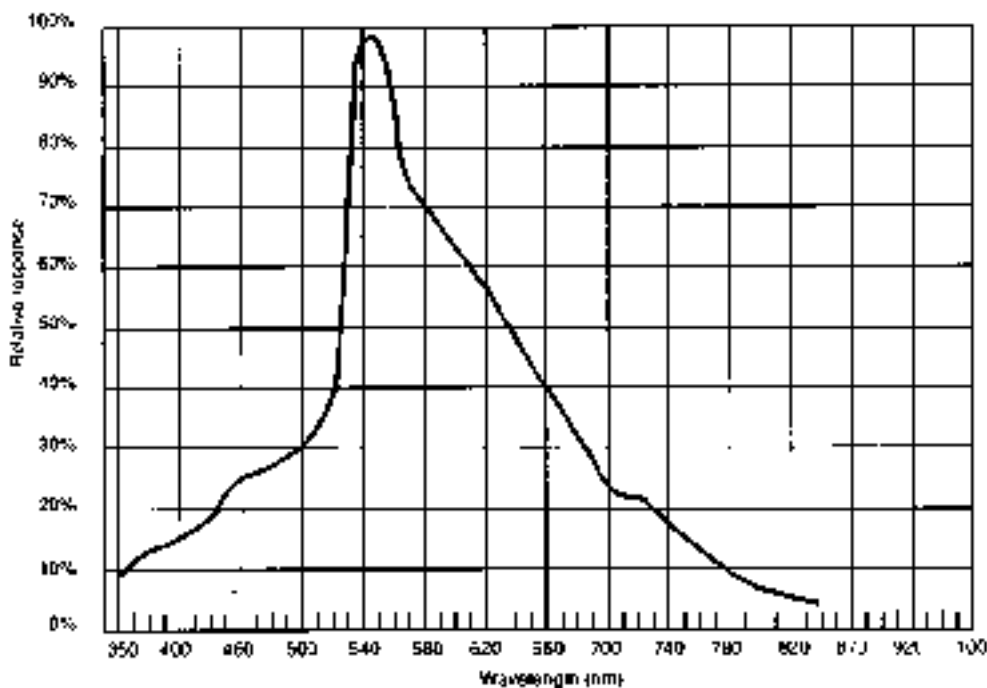


Figure 5 Spectral response





# **4-IN-1 SOIL CONDITION METER**

*USER'S MANUAL*



**DSMM600**

*Please read this manual carefully and thoroughly before using this product.*

---

## WHAT'S IN THE PACKAGE

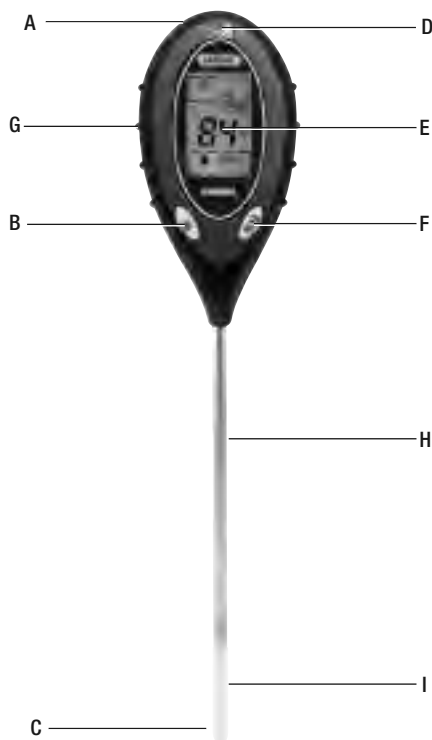
The DSMM600 comes in a blister pack with this user's manual inside the fold-over card.

---

## PRODUCT OVERVIEW

Figure 1 shows the names and locations of the meter's controls, indicators and physical structures. Figure 2 shows all possible indications on the LCD.

Familiarize yourself with the labels, positions, and functions of all buttons and switches and the meaning of all display indications before moving on to the Setup Instructions and Operating Instructions.



- A. **pH/Temp** switch (on back)
- B. **ON** button
- C. Moisture/pH/temperature sensor
- D. Sunlight sensor
- E. Backlit triple readout LCD
- F. **C/F OFF** button
- G. Battery compartment (on back)
- H. Sensor-tipped probe
- I. Sensor cap

**Fig. 1. The DSMM600's controls, display and physical structures**

---

## SPECIFICATIONS

pH Measurement Range:	3.5 to 9.0
pH Accuracy and Resolution:	±0.5 pH units
Temperature Measurement Range:	16° to 122°F (-9° to 50°C)
Temperature Accuracy/Resolution:	±1.8°F (1°C)/1° (F or C)
Moisture Level Ranges:	<5% ( <b>DRY+</b> ), 5 to 10% ( <b>DRY</b> ), 10 to 20% ( <b>NOR</b> ), 20 to 30% ( <b>WET</b> ), >30% ( <b>WET+</b> )
Light Level Ranges:	<500 Lux ( <b>LOW-</b> ), 500 to 5000 Lux ( <b>LOW</b> ), 5000 to 10,000 Lux ( <b>LOW+</b> ), 10,000 to 25,000 Lux ( <b>NOR-</b> ), 25,000 to 60,000 Lux ( <b>NOR</b> ), 60,000 to 80,000 Lux ( <b>NOR+</b> ), 80,000 to 100,000 Lux ( <b>HGH-</b> ), 100,000 to 120,000 Lux ( <b>HGH</b> ), >120,000 Lux ( <b>HGH+</b> )
LCD Size:	1.8 in. (46mm) diagonal; main readout has 0.48 in. (12mm) high digits
Auto Power Off Trigger:	5-1/2 minutes of front-panel inactivity
Backlight Duration:	90 seconds
Operating Temperature:	41° to 104°F (5° to 40°C) @ 5 to 95%RH, non-condensing
Storage Temperature:	-4° to 140°F (-20° to 60°C) @ <85%RH (without battery)
Dimensions of Meter Body:	4.8 x 2.5 x 1.4 in. (122 x 63 x 36mm)
Dimensions of Probe (Length x Diameter):	7.9 x 0.24 in. (200 x 6mm)
Weight (without battery):	2.9 oz. (81g)
Power Source:	(1) "9V" Alkaline battery (not included)

---

## OPERATING & MAINTENANCE TIPS

When the Low Battery icon appears in the center of the display (Fig. 2, Callout F), it's time to change the "9V" battery that powers the meter (although measurements will remain valid for several hours after the icon first appears). To change the battery, follow the instructions on p. 4.

Take the average of multiple measurements to improve accuracy.

**Anexo C. HISTORIAL DE EVENTO DE LOS SESNORES Y ACTUADORES**

TEMPERATURA AMBIENTE	HUMEDAD DE SUELO	INTENSIDAD DE LUX	HORA	FECHA
16.809	68.02	356.738818	10:50	20/02/2023
16.882	68.002	373.142727	10:55	20/02/2023
16.968	67.714	379.421627	11:00	20/02/2023
17.079	67.729	381.313196	11:05	20/02/2023
17.207	67.816	411.397931	11:10	20/02/2023
17.428	67.882	436.424513	11:15	20/02/2023
17.732	67.905	438.754832	11:20	20/02/2023
17.9	67.927	464.616433	11:25	20/02/2023
18.307	67.951	510.55491	11:30	20/02/2023
18.902	67.976	510.55491	11:35	20/02/2023
19.521	67.994	617.518405	11:40	20/02/2023
20.152	68.057	617.518405	11:45	20/02/2023
20.794	68.12	653.085129	11:50	20/02/2023
21.278	68.509	664.813603	11:55	20/02/2023
21.728	68.55	664.813603	12:00	20/02/2023
21.91	68.569	650.093104	12:05	20/02/2023
22.058	68.665	676.996447	12:10	20/02/2023
21.811	68.746	430.561833	12:15	20/02/2023
21.941	68.855	657.227448	12:20	20/02/2023
21.274	68.936	355.57768	12:25	20/02/2023
20.106	69.048	355.081838	12:30	20/02/2023
19.655	69.17	390.522848	12:35	20/02/2023
19.847	69.35	558.814287	12:40	20/02/2023
19.627	69.149	341.550569	12:45	20/02/2023
19.339	69.215	379.694825	12:50	20/02/2023
19.351	69.354	386.285681	12:55	20/02/2023
19.329	69.447	397.622545	13:00	20/02/2023
19.238	69.526	401.634008	13:05	20/02/2023
19.376	69.619	417.480241	13:10	20/02/2023
19.192	69.886	377.620048	13:15	20/02/2023
19.019	69.996	375.949911	13:20	20/02/2023
18.9	70.066	374.638207	13:25	20/02/2023
18.73	70.123	272.116176	13:30	20/02/2023
18.451	70.271	256.206764	13:35	20/02/2023
18.281	70.368	275.31199	13:40	20/02/2023
18.199	70.547	275.31199	13:45	20/02/2023
18.147	70.547	322.893942	13:50	20/02/2023
18.154	70.545	337.052249	13:55	20/02/2023
18.186	70.543	348.310186	14:00	20/02/2023
18.213	70.543	362.326324	14:05	20/02/2023
18.287	70.542	376.907225	14:10	20/02/2023
18.334	70.539	379.437861	14:15	20/02/2023
18.38	70.537	388.461185	14:20	20/02/2023
18.452	70.536	398.825607	14:25	20/02/2023
18.561	70.533	399.903787	14:30	20/02/2023
18.628	70.529	408.035246	14:35	20/02/2023
18.664	70.528	385.347252	14:40	20/02/2023
18.698	70.525	398.619799	14:45	20/02/2023
18.686	70.523	381.017076	14:50	20/02/2023
18.675	70.52	370.687673	14:55	20/02/2023
18.592	70.518	355.819491	15:00	20/02/2023
18.535	70.515	352.188094	15:05	20/02/2023
18.525	70.513	353.858698	15:10	20/02/2023
18.511	70.511	355.769528	15:15	20/02/2023
18.503	70.508	354.668927	15:20	20/02/2023
18.452	70.506	334.448799	15:25	20/02/2023
18.354	70.503	327.953078	15:30	20/02/2023
18.295	70.501	325.777657	15:35	20/02/2023
18.254	70.498	321.589485	15:40	20/02/2023
18.185	70.496	311.368997	15:45	20/02/2023
18.126	70.494	314.068378	15:50	20/02/2023
18.107	70.493	310.999576	15:55	20/02/2023
18.061	70.487	304.919115	16:00	20/02/2023
17.999	70.483	304.377089	16:05	20/02/2023
17.997	70.479	308.917814	16:10	20/02/2023
17.95	70.476	299.377457	16:15	20/02/2023
17.911	70.472	295.017178	16:20	20/02/2023
17.895	70.467	295.815345	16:25	20/02/2023
17.845	70.465	290.67549	16:30	20/02/2023
17.807	70.461	290.514693	16:35	20/02/2023
17.748	70.458	275.210835	16:40	20/02/2023
17.713	70.455	266.209612	16:45	20/02/2023
17.649	70.45	264.87427	16:50	20/02/2023
17.592	70.447	247.336557	16:55	20/02/2023
17.565	70.444	231.314073	17:00	20/02/2023
17.489	70.441	217.993846	17:05	20/02/2023
17.416	70.438	202.739241	17:10	20/02/2023

ACTUADOR TEMPERATURA	ACTUADOR HUMEDAD	ACTUADOR DE LUX	HORA	FECHA
INACTIVO	INACTIVO	ACTIVO	10:50	20/02/2023
INACTIVO	INACTIVO	ACTIVO	10:55	20/02/2023
INACTIVO	ACTIVO	ACTIVO	11:00	20/02/2023
INACTIVO	ACTIVO	ACTIVO	11:05	20/02/2023
INACTIVO	ACTIVO	ACTIVO	11:10	20/02/2023
INACTIVO	ACTIVO	ACTIVO	11:15	20/02/2023
INACTIVO	ACTIVO	ACTIVO	11:20	20/02/2023
INACTIVO	ACTIVO	ACTIVO	11:25	20/02/2023
INACTIVO	ACTIVO	ACTIVO	11:30	20/02/2023
INACTIVO	ACTIVO	ACTIVO	11:35	20/02/2023
INACTIVO	ACTIVO	ACTIVO	11:40	20/02/2023
INACTIVO	INACTIVO	ACTIVO	11:45	20/02/2023
INACTIVO	INACTIVO	ACTIVO	11:50	20/02/2023
ACTIVO	INACTIVO	ACTIVO	11:55	20/02/2023
ACTIVO	INACTIVO	ACTIVO	12:00	20/02/2023
ACTIVO	INACTIVO	ACTIVO	12:05	20/02/2023
ACTIVO	INACTIVO	ACTIVO	12:10	20/02/2023
ACTIVO	INACTIVO	ACTIVO	12:15	20/02/2023
ACTIVO	INACTIVO	ACTIVO	12:20	20/02/2023
ACTIVO	INACTIVO	ACTIVO	12:25	20/02/2023
INACTIVO	INACTIVO	ACTIVO	12:30	20/02/2023
INACTIVO	INACTIVO	ACTIVO	12:35	20/02/2023
INACTIVO	INACTIVO	ACTIVO	12:40	20/02/2023
INACTIVO	INACTIVO	ACTIVO	12:45	20/02/2023
INACTIVO	INACTIVO	ACTIVO	12:50	20/02/2023
INACTIVO	INACTIVO	ACTIVO	12:55	20/02/2023
INACTIVO	INACTIVO	ACTIVO	13:00	20/02/2023
INACTIVO	INACTIVO	ACTIVO	13:05	20/02/2023
INACTIVO	INACTIVO	ACTIVO	13:10	20/02/2023
INACTIVO	INACTIVO	ACTIVO	13:15	20/02/2023
INACTIVO	INACTIVO	ACTIVO	13:20	20/02/2023
INACTIVO	INACTIVO	ACTIVO	13:25	20/02/2023
INACTIVO	INACTIVO	ACTIVO	13:30	20/02/2023
INACTIVO	INACTIVO	ACTIVO	13:35	20/02/2023
INACTIVO	INACTIVO	ACTIVO	13:40	20/02/2023
INACTIVO	INACTIVO	ACTIVO	13:45	20/02/2023
INACTIVO	INACTIVO	ACTIVO	13:50	20/02/2023
INACTIVO	INACTIVO	ACTIVO	13:55	20/02/2023
INACTIVO	INACTIVO	ACTIVO	14:00	20/02/2023
INACTIVO	INACTIVO	ACTIVO	14:05	20/02/2023
INACTIVO	INACTIVO	ACTIVO	14:10	20/02/2023
INACTIVO	INACTIVO	ACTIVO	14:15	20/02/2023
INACTIVO	INACTIVO	ACTIVO	14:20	20/02/2023
INACTIVO	INACTIVO	ACTIVO	14:25	20/02/2023
INACTIVO	INACTIVO	ACTIVO	14:30	20/02/2023
INACTIVO	INACTIVO	ACTIVO	14:35	20/02/2023
INACTIVO	INACTIVO	ACTIVO	14:40	20/02/2023
INACTIVO	INACTIVO	ACTIVO	14:45	20/02/2023
INACTIVO	INACTIVO	ACTIVO	14:50	20/02/2023
INACTIVO	INACTIVO	ACTIVO	14:55	20/02/2023
INACTIVO	INACTIVO	ACTIVO	15:00	20/02/2023
INACTIVO	INACTIVO	ACTIVO	15:05	20/02/2023
INACTIVO	INACTIVO	ACTIVO	15:10	20/02/2023
INACTIVO	INACTIVO	ACTIVO	15:15	20/02/2023
INACTIVO	INACTIVO	ACTIVO	15:20	20/02/2023
INACTIVO	INACTIVO	ACTIVO	15:25	20/02/2023
INACTIVO	INACTIVO	ACTIVO	15:30	20/02/2023
INACTIVO	INACTIVO	ACTIVO	15:35	20/02/2023
INACTIVO	INACTIVO	ACTIVO	15:40	20/02/2023
INACTIVO	INACTIVO	ACTIVO	15:45	20/02/2023
INACTIVO	INACTIVO	ACTIVO	15:50	20/02/2023
INACTIVO	INACTIVO	ACTIVO	15:55	20/02/2023
INACTIVO	INACTIVO	ACTIVO	16:00	20/02/2023
INACTIVO	INACTIVO	ACTIVO	16:05	20/02/2023
INACTIVO	INACTIVO	ACTIVO	16:10	20/02/2023
INACTIVO	INACTIVO	ACTIVO	16:15	20/02/2023
INACTIVO	INACTIVO	ACTIVO	16:20	20/02/2023
INACTIVO	INACTIVO	ACTIVO	16:25	20/02/2023
INACTIVO	INACTIVO	ACTIVO	16:30	20/02/2023
INACTIVO	INACTIVO	ACTIVO	16:35	20/02/2023
INACTIVO	INACTIVO	ACTIVO	16:40	20/02/2023
INACTIVO	INACTIVO	ACTIVO	16:45	20/02/2023
INACTIVO	INACTIVO	ACTIVO	16:50	20/02/2023
INACTIVO	INACTIVO	ACTIVO	16:55	20/02/2023
INACTIVO	INACTIVO	ACTIVO	17:00	20/02/2023
INACTIVO	INACTIVO	ACTIVO	17:05	20/02/2023
INACTIVO	INACTIVO	ACTIVO	17:10	20/02/2023

17.262	70.435	164.189222	17:15	20/02/2023
17.141	70.429	153.89048	17:20	20/02/2023
17.045	70.426	142.76774	17:25	20/02/2023
16.937	70.422	133.244579	17:30	20/02/2023
16.864	70.418	122.17486	17:35	20/02/2023
16.783	70.414	113.068538	17:40	20/02/2023
16.717	70.408	104.696803	17:45	20/02/2023
16.647	70.401	95.441978	17:50	20/02/2023
16.563	70.397	79.594878	17:55	20/02/2023
16.488	70.392	64.893667	18:00	20/02/2023
16.399	70.386	57.950725	18:05	20/02/2023
16.317	70.381	34.97524	18:10	20/02/2023
16.217	70.376	21.370147	18:15	20/02/2023
16.133	70.37	11.581918	18:20	20/02/2023
16.063	70.367	4.655361	18:25	20/02/2023
15.989	70.362	1.005667	18:30	20/02/2023
15.946	70.358	0.319506	18:35	20/02/2023
15.879	70.353	0.083549	18:40	20/02/2023
15.841	70.349	0.036901	18:45	20/02/2023
15.812	70.344	0.028116	18:50	20/02/2023
15.744	70.339	0.019748	18:55	20/02/2023
15.706	70.335	0.019697	19:00	20/02/2023
15.688	70.331	0.020897	19:05	20/02/2023
15.652	70.326	0.359467	19:10	20/02/2023
15.622	70.322	0.424778	19:15	20/02/2023
15.583	70.316	0.427152	19:20	20/02/2023
15.535	70.31	0.442635	19:25	20/02/2023
15.513	70.306	0.442716	19:30	20/02/2023
15.497	70.299	0.445328	19:35	20/02/2023
15.485	70.294	0.445395	19:40	20/02/2023
15.473	70.289	0.449432	19:45	20/02/2023
15.454	70.285	0.452813	19:50	20/02/2023
15.439	70.281	0.454637	19:55	20/02/2023
15.416	70.277	0.458484	20:00	20/02/2023
15.395	70.273	0.461231	20:05	20/02/2023
15.378	70.268	0.463041	20:10	20/02/2023
15.366	70.263	0.471625	20:15	20/02/2023
15.347	70.259	0.486165	20:20	20/02/2023
15.345	70.255	0.492104	20:25	20/02/2023
15.32	70.251	0.493376	20:30	20/02/2023
15.297	70.246	0.496335	20:35	20/02/2023
15.286	70.241	0.501211	20:40	20/02/2023
15.267	70.238	0.510877	20:45	20/02/2023
15.255	70.234	0.512987	20:50	20/02/2023
15.251	70.229	0.073664	20:55	20/02/2023
15.246	70.226	0.035439	21:00	20/02/2023
15.239	70.222	0.031336	21:05	20/02/2023
15.229	70.217	0.034006	21:10	20/02/2023
15.219	70.213	0.042185	21:15	20/02/2023
15.211	70.208	0.056292	21:20	20/02/2023
15.205	70.202	0.071127	21:25	20/02/2023
15.199	70.197	0.0924	21:30	20/02/2023
15.185	70.192	0.093351	21:35	20/02/2023
15.185	70.088	0.06793	21:40	20/02/2023
15.177	70.065	0.062813	21:45	20/02/2023
15.152	70.039	0.066683	21:50	20/02/2023
15.115	70.016	0.070967	21:55	20/02/2023
15.072	70.007	0.070126	22:00	20/02/2023
15.032	69.993	0.06177	22:05	20/02/2023
14.993	69.969	0.045718	22:10	20/02/2023
14.953	69.945	0.029563	22:15	20/02/2023
14.898	69.936	0.029129	22:20	20/02/2023
14.852	69.921	0.032544	22:25	20/02/2023
14.815	69.912	0.033883	22:30	20/02/2023
14.784	69.905	0.028955	22:35	20/02/2023
14.761	69.894	0.034817	22:40	20/02/2023
14.738	69.888	0.034665	22:45	20/02/2023
14.696	69.873	0.035642	22:50	20/02/2023
14.667	69.859	0.036126	22:55	20/02/2023
14.639	69.85	0.03583	23:00	20/02/2023
14.625	69.847	0.03376	23:05	20/02/2023
14.599	69.839	0.031647	23:10	20/02/2023
14.573	69.828	0.030793	23:15	20/02/2023
14.55	69.818	0.030779	23:20	20/02/2023
14.532	69.803	0.035699	23:25	20/02/2023
14.518	69.795	0.029708	23:30	20/02/2023
14.49	69.787	0.028181	23:35	20/02/2023
14.464	69.779	0.028861	23:40	20/02/2023
14.458	69.766	0.02714	23:45	20/02/2023
14.438	69.759	0.033666	23:50	20/02/2023
14.418	69.746	0.042779	23:55	20/02/2023

INACTIVO	INACTIVO	INACTIVO	17:15	20/02/2023
INACTIVO	INACTIVO	INACTIVO	17:20	20/02/2023
INACTIVO	INACTIVO	INACTIVO	17:25	20/02/2023
INACTIVO	INACTIVO	INACTIVO	17:30	20/02/2023
INACTIVO	INACTIVO	INACTIVO	17:35	20/02/2023
INACTIVO	INACTIVO	INACTIVO	17:40	20/02/2023
INACTIVO	INACTIVO	INACTIVO	17:45	20/02/2023
INACTIVO	INACTIVO	INACTIVO	17:50	20/02/2023
INACTIVO	INACTIVO	INACTIVO	17:55	20/02/2023
INACTIVO	INACTIVO	INACTIVO	18:00	20/02/2023
INACTIVO	INACTIVO	INACTIVO	18:05	20/02/2023
INACTIVO	INACTIVO	INACTIVO	18:10	20/02/2023
INACTIVO	INACTIVO	INACTIVO	18:15	20/02/2023
INACTIVO	INACTIVO	INACTIVO	18:20	20/02/2023
INACTIVO	INACTIVO	INACTIVO	18:25	20/02/2023
INACTIVO	INACTIVO	INACTIVO	18:30	20/02/2023
INACTIVO	INACTIVO	INACTIVO	18:35	20/02/2023
INACTIVO	INACTIVO	INACTIVO	18:40	20/02/2023
INACTIVO	INACTIVO	INACTIVO	18:45	20/02/2023
INACTIVO	INACTIVO	INACTIVO	18:50	20/02/2023
INACTIVO	INACTIVO	INACTIVO	18:55	20/02/2023
INACTIVO	INACTIVO	INACTIVO	19:00	20/02/2023
INACTIVO	INACTIVO	INACTIVO	19:05	20/02/2023
INACTIVO	INACTIVO	INACTIVO	19:10	20/02/2023
INACTIVO	INACTIVO	INACTIVO	19:15	20/02/2023
INACTIVO	INACTIVO	INACTIVO	19:20	20/02/2023
INACTIVO	INACTIVO	INACTIVO	19:25	20/02/2023
INACTIVO	INACTIVO	INACTIVO	19:30	20/02/2023
INACTIVO	INACTIVO	INACTIVO	19:35	20/02/2023
INACTIVO	INACTIVO	INACTIVO	19:40	20/02/2023
INACTIVO	INACTIVO	INACTIVO	19:45	20/02/2023
INACTIVO	INACTIVO	INACTIVO	19:50	20/02/2023
INACTIVO	INACTIVO	INACTIVO	19:55	20/02/2023
INACTIVO	INACTIVO	INACTIVO	20:00	20/02/2023
INACTIVO	INACTIVO	INACTIVO	20:05	20/02/2023
INACTIVO	INACTIVO	INACTIVO	20:10	20/02/2023
INACTIVO	INACTIVO	INACTIVO	20:15	20/02/2023
INACTIVO	INACTIVO	INACTIVO	20:20	20/02/2023
INACTIVO	INACTIVO	INACTIVO	20:25	20/02/2023
INACTIVO	INACTIVO	INACTIVO	20:30	20/02/2023
INACTIVO	INACTIVO	INACTIVO	20:35	20/02/2023
INACTIVO	INACTIVO	INACTIVO	20:40	20/02/2023
INACTIVO	INACTIVO	INACTIVO	20:45	20/02/2023
INACTIVO	INACTIVO	INACTIVO	20:50	20/02/2023
INACTIVO	INACTIVO	INACTIVO	20:55	20/02/2023
INACTIVO	INACTIVO	INACTIVO	21:00	20/02/2023
INACTIVO	INACTIVO	INACTIVO	21:05	20/02/2023
INACTIVO	INACTIVO	INACTIVO	21:10	20/02/2023
INACTIVO	INACTIVO	INACTIVO	21:15	20/02/2023
INACTIVO	INACTIVO	INACTIVO	21:20	20/02/2023
INACTIVO	INACTIVO	INACTIVO	21:25	20/02/2023
INACTIVO	INACTIVO	INACTIVO	21:30	20/02/2023
INACTIVO	INACTIVO	INACTIVO	21:35	20/02/2023
INACTIVO	INACTIVO	INACTIVO	21:40	20/02/2023
INACTIVO	INACTIVO	INACTIVO	21:45	20/02/2023
INACTIVO	INACTIVO	INACTIVO	21:50	20/02/2023
INACTIVO	INACTIVO	INACTIVO	21:55	20/02/2023
INACTIVO	INACTIVO	INACTIVO	22:00	20/02/2023
INACTIVO	INACTIVO	INACTIVO	22:05	20/02/2023
INACTIVO	INACTIVO	INACTIVO	22:10	20/02/2023
INACTIVO	INACTIVO	INACTIVO	22:15	20/02/2023
INACTIVO	INACTIVO	INACTIVO	22:20	20/02/2023
INACTIVO	INACTIVO	INACTIVO	22:25	20/02/2023
INACTIVO	INACTIVO	INACTIVO	22:30	20/02/2023
INACTIVO	INACTIVO	INACTIVO	22:35	20/02/2023
INACTIVO	INACTIVO	INACTIVO	22:40	20/02/2023
INACTIVO	INACTIVO	INACTIVO	22:45	20/02/2023
INACTIVO	INACTIVO	INACTIVO	22:50	20/02/2023
INACTIVO	INACTIVO	INACTIVO	22:55	20/02/2023
INACTIVO	INACTIVO	INACTIVO	23:00	20/02/2023
INACTIVO	INACTIVO	INACTIVO	23:05	20/02/2023
INACTIVO	INACTIVO	INACTIVO	23:10	20/02/2023
INACTIVO	INACTIVO	INACTIVO	23:15	20/02/2023
INACTIVO	INACTIVO	INACTIVO	23:20	20/02/2023
INACTIVO	INACTIVO	INACTIVO	23:25	20/02/2023
INACTIVO	INACTIVO	INACTIVO	23:30	20/02/2023
INACTIVO	INACTIVO	INACTIVO	23:35	20/02/2023
INACTIVO	INACTIVO	INACTIVO	23:40	20/02/2023
INACTIVO	INACTIVO	INACTIVO	23:45	20/02/2023
INACTIVO	INACTIVO	INACTIVO	23:50	20/02/2023
INACTIVO	INACTIVO	INACTIVO	23:55	20/02/2023

Anexo D. POTENCIA MEDIDA DEL GATEWAY.



